

サンスペースY型“片袖開き、両袖開きタイプ”組立説明書

取扱番号 MN-20

☑サンスペースY型は「本体」・「屋根」・「受台」・「地板」で1セットです。それぞれ別梱包になっていますので組合せに御注意下さい。

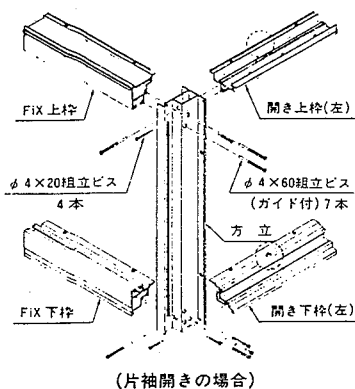
☑本取扱い説明書は片袖開き(外観右開き)の場合を示していますが、左開き・両袖開きも同様に行なって下さい。又、図は中級タイプを示しますが高級タイプも組立方法は同じです。

☑各組立ビスの取付及びコーキング処理(別途)は強度、水密に影響しますので確実に行って下さい。

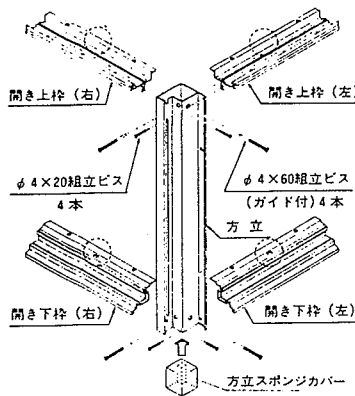
1. 本体の組立

○方立の上下に下図のように上枠・下枠をビス止めて下さい。

○開きの上・下枠にはこの位置に室内側から見た時の左右を示すシールが貼ってあります。



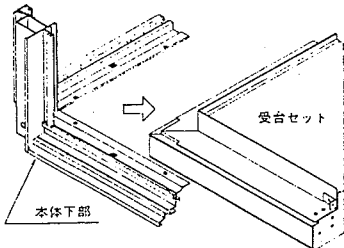
(片袖開きの場合)



(両袖開きの場合)

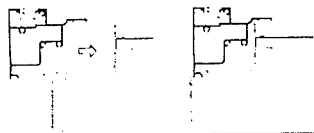
※両袖開きの場合は必ず方立スポンジカバーを押し込んで下さい。

2. 本体と受台の取付



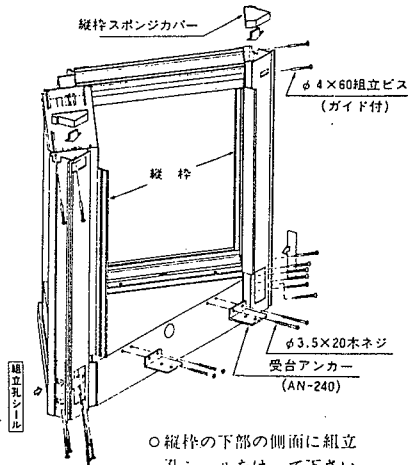
○組立てた本体の下枠を受台セットへ挿入して下さい。

(かみ合いに注意して下さい。下図参照)



3. 縦枠及びビアンカーの取付

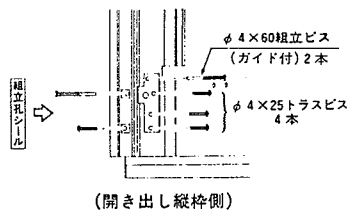
○左右の縦枠をビス止めて下さい。



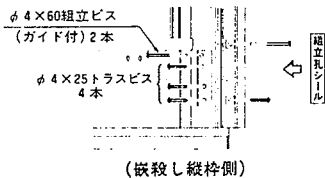
○縦枠の下部の側面に組立孔シールをはって下さい。

○受台アンカー (AN-240) を木ネジで固定して下さい。

○ビス止め後縦枠スポンジカバーを縦枠へ押し込んで下さい。

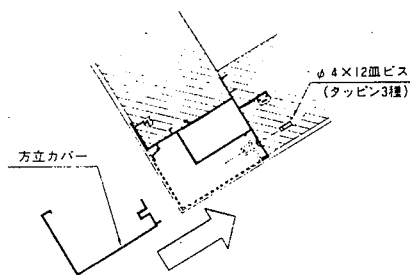


(開き出し縦枠側)



(嵌殺し縦枠側)

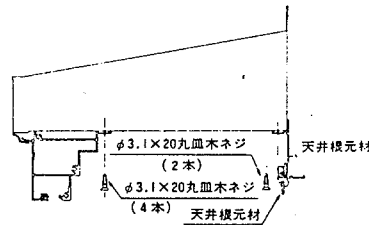
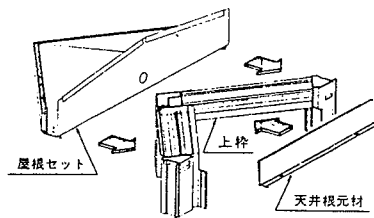
4. 方立カバーの取付



○方立カバーを矢印の方向へかぶせて、φ4×12皿ビスで固定して下さい。

5. 屋根の取付

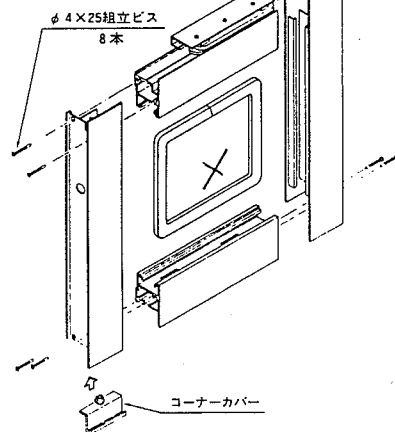
○屋根セットを上枠に挿入してビスで固定し、天井根元材を屋根にビス止めて下さい。



6. 障子の組立

○添付のグレチャンを使用して障子を組立てて下さい。

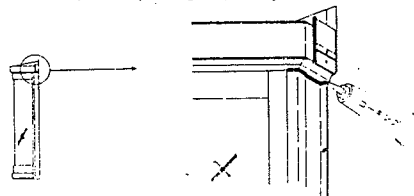
○ビス止め後、カムラッチハンドル側の縦枠の下に危険防止の為、コーナーカバーをはめ込んで下さい。



7. コーキング処理

○屋根と縦枠のつなぎ部分(下図)にコーキング処理を行なって下さい。

※下図は外観右、見上げ図です。左も同様にコーキングして下さい。

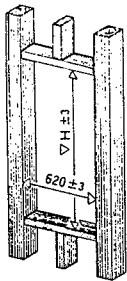


サンスペースY型“片袖開き、両袖開きタイプ”取付説明書

取扱番号 MN-20

- ◆障子部はグレチャン、嵌殺し部(片袖開き)は押縁と後付ビードでガラスを入れて下さい。
- ◆外壁の施工が終了したら、四周をコーキング処理して下さい。
- ◆各木ネジ等の取付ネジは強度に影響しますので確実にとめて下さい。

1. 開口部寸法



サイズ	▽H
H: 09	909
10	1061
12	1212
14	1364
15	1503

- 開口部は左図を参照して下さい。
- 開口公差はW方向、H方向共に±3%以内として下さい。
- 窓台の水平度には十分御注意下さい。

◆ガラス寸法について

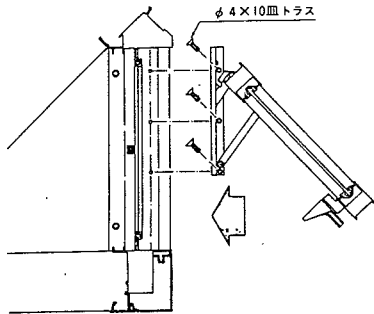
- 標準使用ガラスは3~4%厚です。
- 嵌殺し用ガラスは片袖開き用です。
- 別売りのグレチャン、後付ビードを使用すれば5%・6%・6.8%(網入り)のガラスも使用できます。
- くわしくはカタログを御参照下さい。

サイズ	Gh
H: 09	824
10	976
12	1127
13	1279
15	1418

嵌殺し用ガラス	障子用ガラス	Gh
396	328	

2. 障子の取付

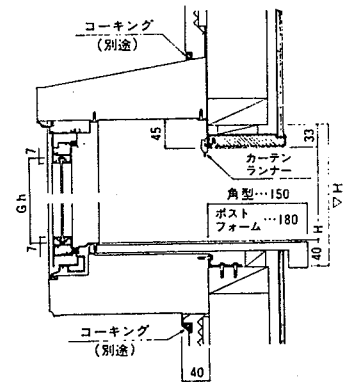
○下図は片袖開きの場合です。両袖開きも同様に行なって下さい。



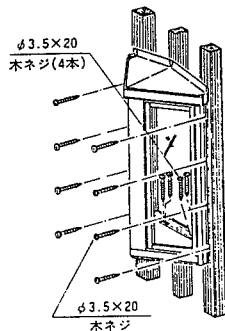
- (注) 開き上・下枠の左右を確認した後(45頁)のシールをはがして下さい。
- 上下のフリクションステーを約45°開いて下さい。
 - 障子組立用ビス袋に入っているφ4×10皿トラスビスで左図のように固定して下さい。

◆カーテンランナーについて

- 本製品はカーテンレールランナーが天井根元材に取付けてあります。
- 使用しない時はレール端部のストッパー金具をドライバーではずしますとランナーがとれます。



3. 出窓の取付



- 水平、垂直に注意して取付けて下さい。
- 高級タイプ(ライト付)の時は屋根セットの背面についているゴムブッシュに配線を通して下さい。
- 木ネジは強度に影響しますので確実に取付けて下さい。

◆額縁について

- 縦額縁の下端は地板に当るように切断して下さい。
- ※縦額縁ℓ=▽H+3+(上額縁の厚み)
- 上・縦の各額縁を添付の木ネジ(φ3.1×20皿木ネジ)で固定して下さい。

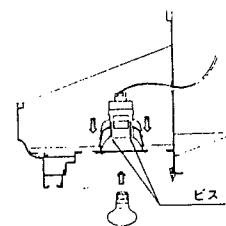
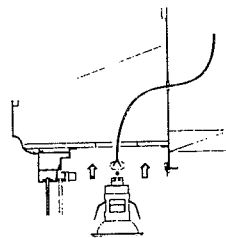
◆高級タイプ(ライト付)について

○箱内の説明書を御覧下さい。

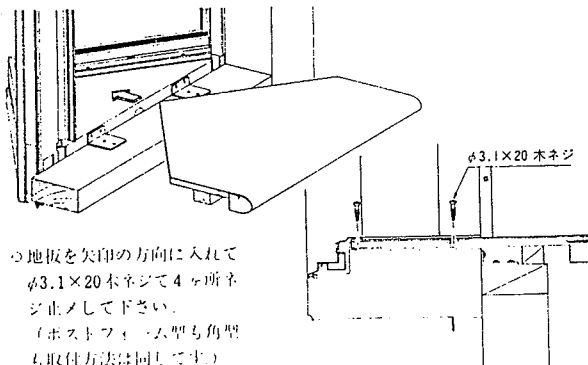
①電球をはずしたライト本体にコードを接続して下さい。配線は確実にお願いします。

②配線済みのライト本体を屋根セット中央の穴におし込んで下さい。

③ビスをしめ直して固定した後、電球を入れて下さい。



4. 地板の取付



- 地板を矢印の方向に入れてφ3.1×20木ネジで4ヶ所ネジ止めして下さい。(ポストフォーム型も角型も取付方法は同じです)