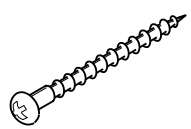



マイスターII 引違い窓(障子) 組立て説明書

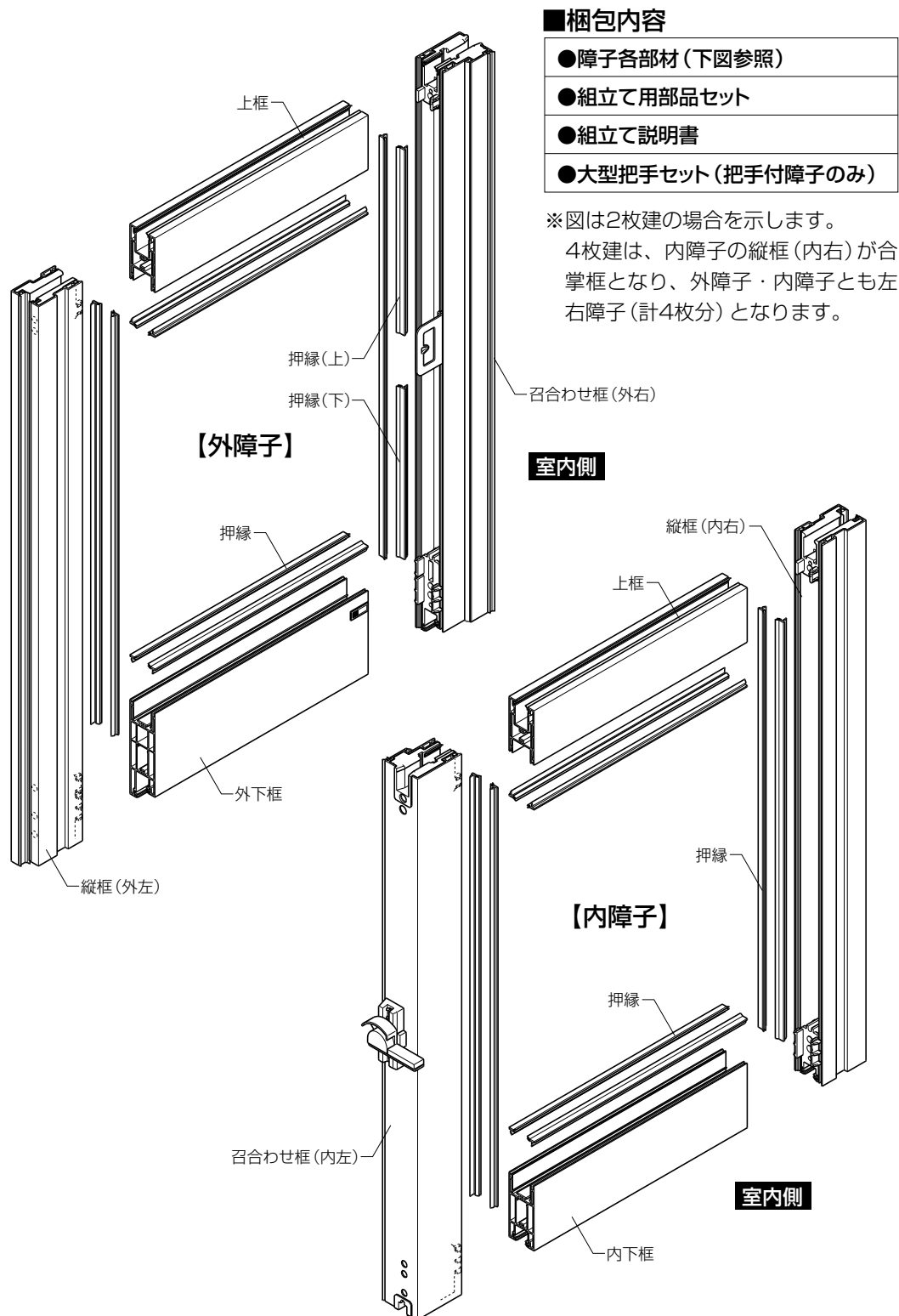
■お願い

- ガラス寸法はダンボール又はカタログをご覧ください。
- 必ず指定の組立てねじを使用してください。
- 枠の組立て及び取付けは、「枠組立て説明書」「取付け説明書」をご覧ください。
- 組み立てる前に梱包内の各部材を確認してください。(下図参照)

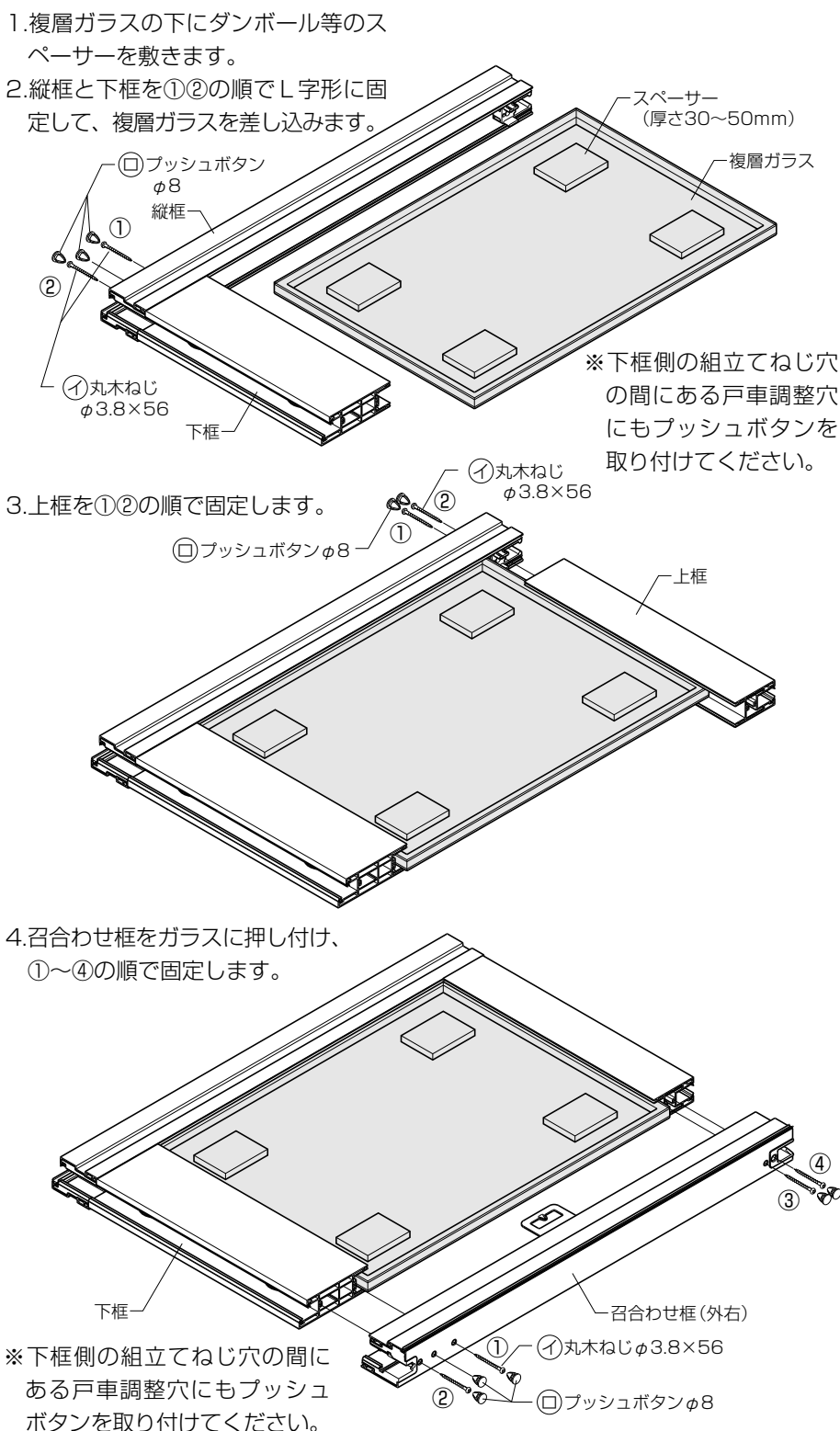
■組立てねじ一覧表

①	②
	
丸木ねじφ3.8×56	プッシュボタンφ8

■各部名称図



■組立て順序



■押縁の取付け

- 押縁は必ず屋外側を先に取付けてください。
- 押縁は横通しです。必ず上下を先に取付けてください。
- ※召合わせ框(外)の室内側はクレセント受けがついているため、押縁は上下2本に分かれています。長さを合わせて取付けてください。

