

新日軽 ホームテリア 玄関収納Ⅲ型 組立施工マニュアル

販売店様・加工店様へのお願い

- △注意 ・ホームテリア商品は常に湿気のある場所へのご使用は避けてください。
- △注意 ・直射日光の当る場所での保管は避けてください。

- △注意 ・施工時、雨がつかからない様にご注意ください。
- △注意 ・木ダボ穴には必ず接着剤をつけてください。
- △注意 ・キャビネットは壁面にしっかりと固定し、隣接のキャビネット同志も確実に連結してください。
- △注意 ・壁面への固定はしっかりとした下地（合板12mm以上又は胴縁）のあるところで固定してください。
- △注意 ・丁番は丁番台座へ確実にセットし、ぐらつきがないか確認してください。

規格表・梱包内容

部材	部品名	天袋		
		04	07	09
部材	天板	1	1	1
	地板	1	1	1
	側板	2	2	2
	背板	1	1	1
	扉	1	2	2
部品	丁番	2	4	4
	把手（M4×25トラスネジ付き）	1	2	2
	背板固定ビスφ3.5×25皿木	7	7	7
	背板固定釘（L=25）	35	35	35
	連結ビスφ3.8×28皿木、ワッシャー、ナット	8	8	8
	壁固定ビスφ3.8×45皿木、ワッシャー、ナット	4	6	6
	接着剤	1	1	1

部材	部品名	下駄箱本体	
		07	09
部材	天板	1	1
	地板	1	1
	側板	2	2
	背板	1	1
	可動棚	4	4
部品	丁番	4	4
	把手（M4×25トラスネジ付き）	2	2
	棚ダボ	16	16
	背板固定釘（L=25）	40	40
	連結ビスφ3.8×28皿木、ワッシャー、ナット	4	4
	壁固定ビスφ3.8×45皿木、ワッシャー、ナット	4	4
	接着剤	1	1

部材	部品名	トールボックス本体		
		04	07	09
部材	天板	1	1	1
	地板	1	1	1
	側板	2	2	2
	固定棚	1	1	1
	背板	1	1	1
部品	丁番	3	6	6
	丁番台座（φ3.5×16皿ビス付き）	3	-	-
	把手（M4×25トラスネジ付き）	1	2	2
	マグネットキャッチ（φ3×15皿ビス付き）	2	4	4
	棚ダボ	36	36	36
	背板固定釘（L=25）	40	40	40
	連結ビスφ3.8×28皿木、ワッシャー、ナット	6	6	6
壁固定ビスφ3.8×45皿木、ワッシャー、ナット	6	6	6	
接着剤	1	1	1	

部材	部品名	別売り木脚
部材	木脚	2
部品	アジャスター	2

部材	部品名	台輪						
		04	07	09	11	13	16	18
部材	台輪（完成品）	1	1	1	1	1	1	1
	木脚		2	2	2	2	2	2
部品	アジャスター		2	2	2	2	2	2
	台輪固定ビスφ3.8×45皿木、ワッシャー、ナット	4	4	4	8	8	8	8

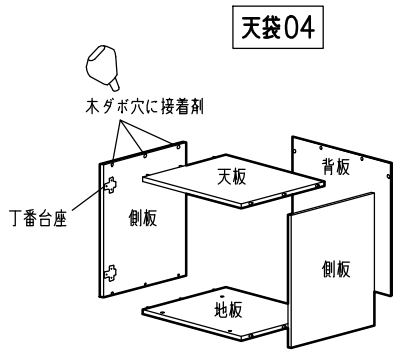
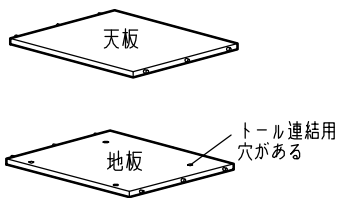
部材	部品名	トールボックス扉		
		04	07	09
部材	扉	1	2	2

部材	部品名	トールボックス棚板		
		04	07	09
部材	可動棚（別梱）	9	9	9

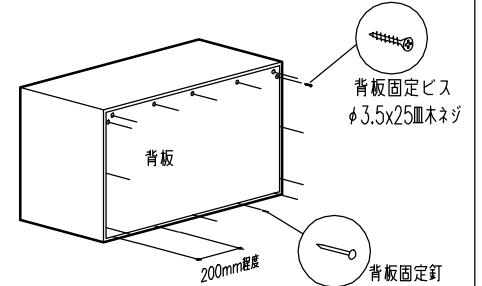
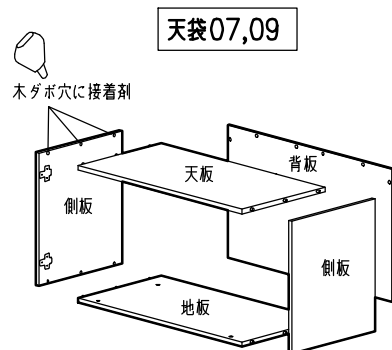
組立説明

天袋の組立

◆天袋の天板、地板は似ています。下図を参考に取付け違いのないよう注意してください。



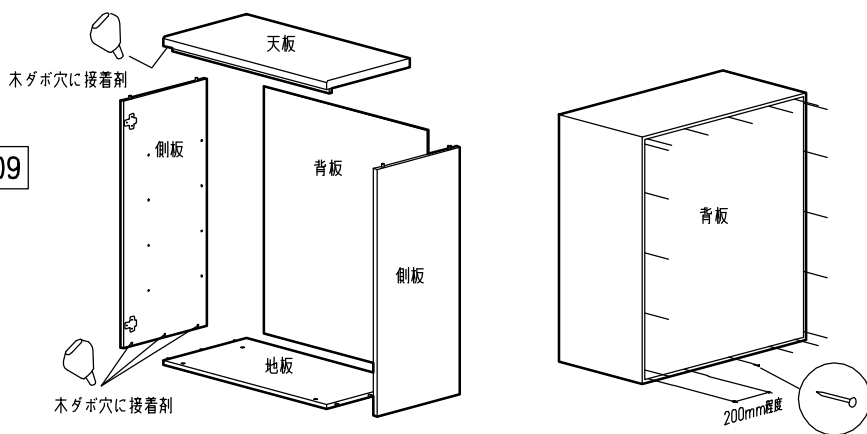
◆天袋04の扉の勝手はどちらでも選べます。丁番台座のついた側板が吊元になるように組立てください。（本図は左吊元の場合）



◆天袋の背板の取付けは、穴があいている方を上にし、同梱のφ3.5×25皿木ネジで固定し、その他の部分は背板に書かれた線の上に同梱の釘で固定してください。釘ピッチは200mmを目安にまっすぐに釘打ちしてください。

下駄箱の組立

下駄箱07,09



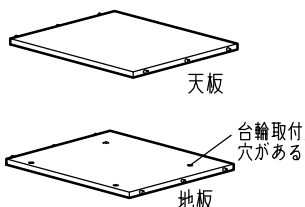
◆背板に書かれた線の上に同梱の釘で固定してください。釘ピッチは200mmを目安にまっすぐに釘打ちしてください。

トールボックスの組立

トール04

トール07,09

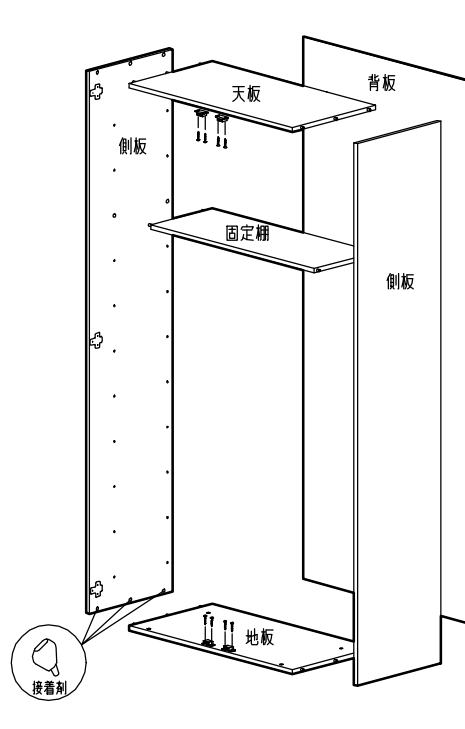
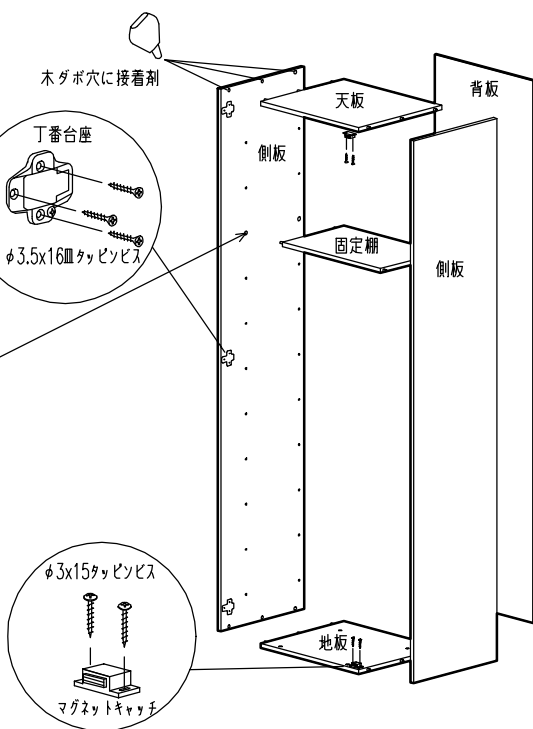
◆天板と地板を間違えないよう注意してください。



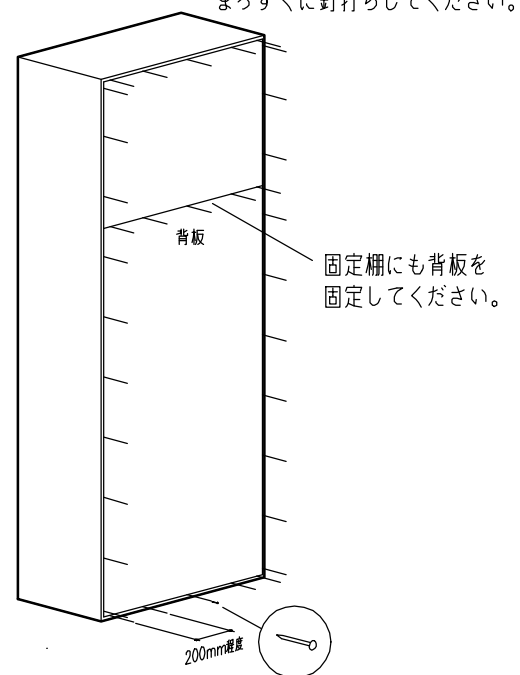
◆側板の上下を間違えないよう注意してください。固定棚用ダボ穴（直径8mm）があいている方が上です。

◆トール04は、扉の吊元を左右どちらでも選べます。（右図は左吊元の場合）吊元をどちらかに決め、吊元の側板に丁番台座を取付けてください。（取付け部には下穴があります。）

◆天板、地板の戸先側にマグネットキャッチを取り付けてください。（取付け部には下穴があります。）



◆背板に書かれた線の上に同梱の釘で固定してください。釘ピッチは200mmを目安にまっすぐに釘打ちしてください。

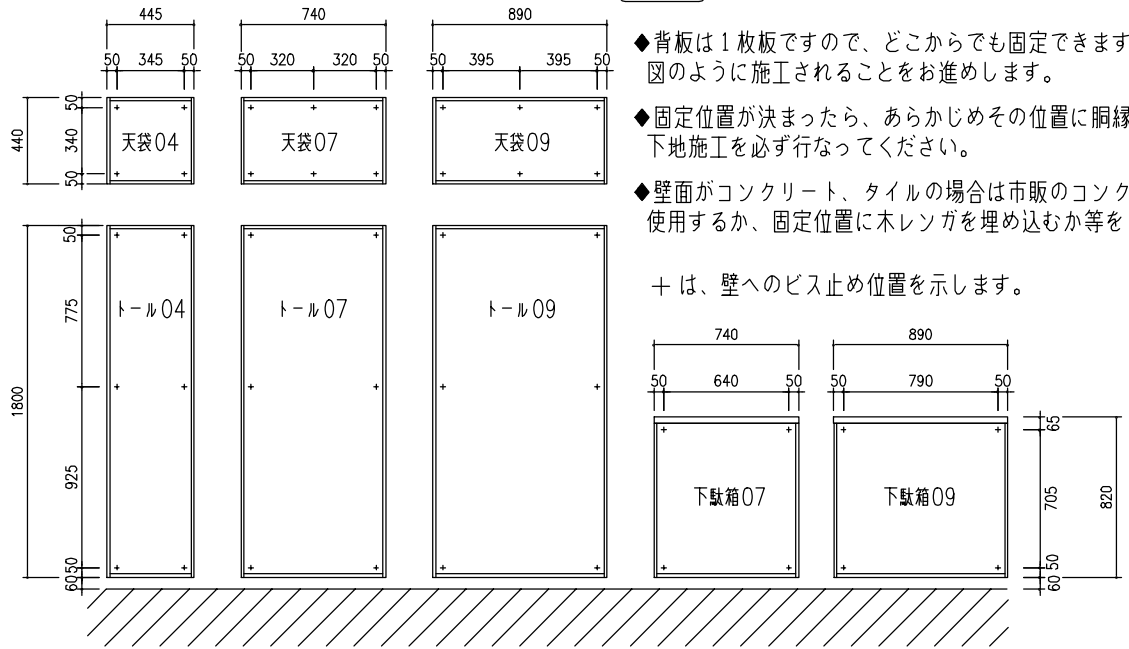
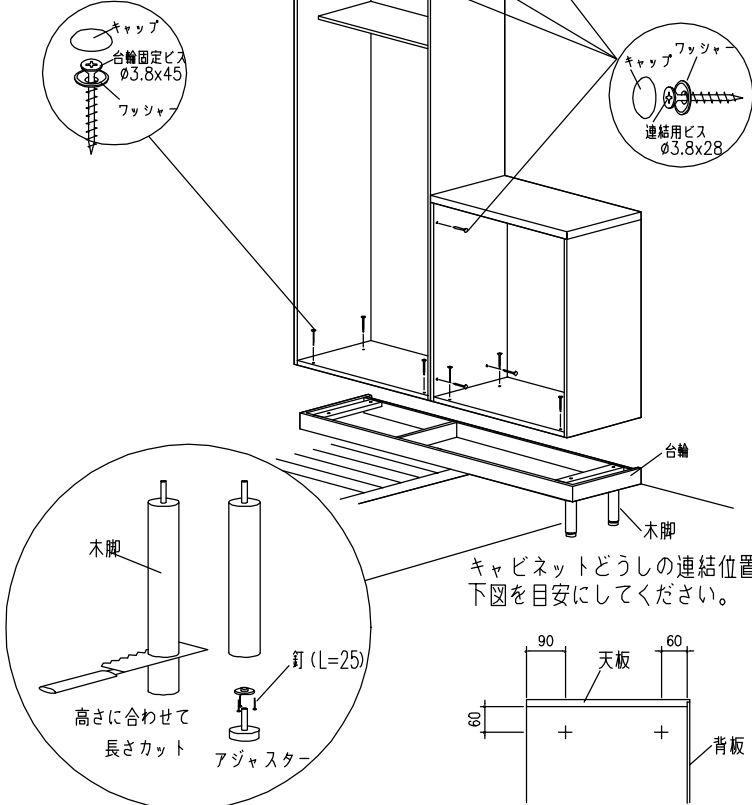


固定棚にも背板を固定してください。

■ボックスの連結、台輪、木脚の取付 ■壁への固定

⚠️注意 安全の為、必ず壁への固定を行なってください。

ビスにワッシャーをはさみ固定したあとワッシャーにキャップをはめビス頭を隠してください。

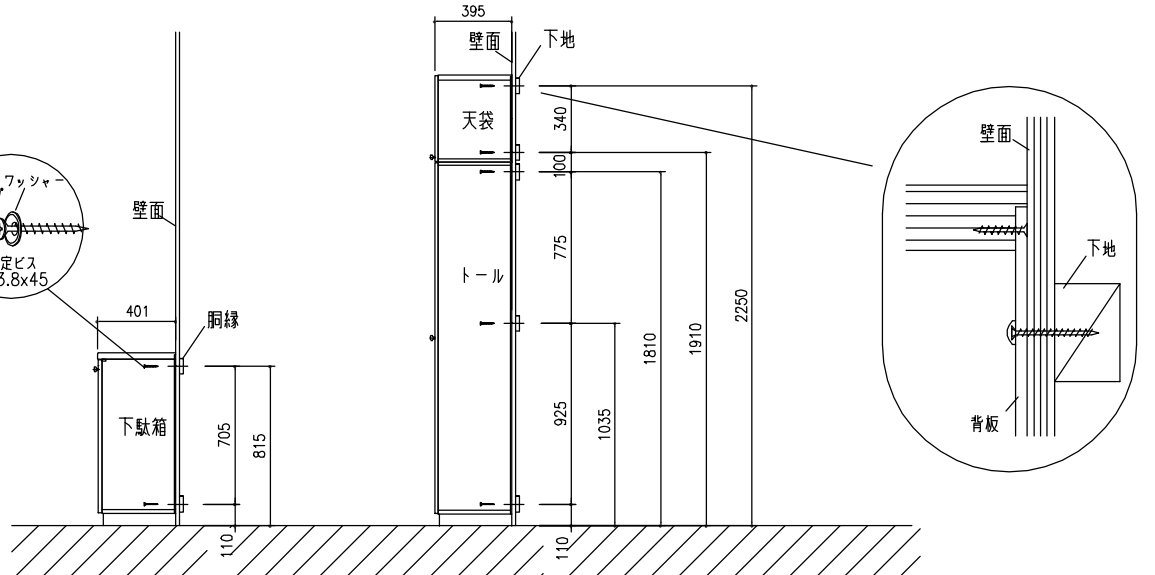


◆背板は1枚板ですので、どこからでも固定できますが安全上図のように施工されることをお進めます。

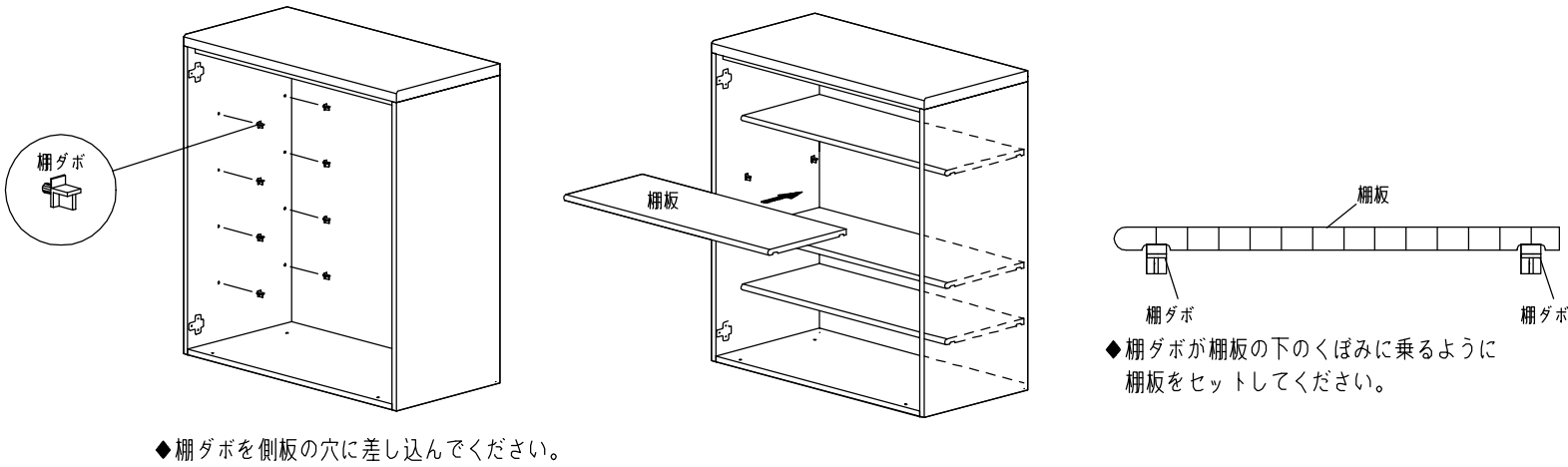
◆固定位置が決まったら、あらかじめその位置に胴縁、コンパネ等の下地施工を必ず行なってください。

◆壁面がコンクリート、タイルの場合は市販のコンクリートプラグを使用するか、固定位置に木レンガを埋め込むか等をしてください。

+ は、壁へのビス止め位置を示します。



■棚板のセット



◆棚ダボを側板の穴に差し込んでください。

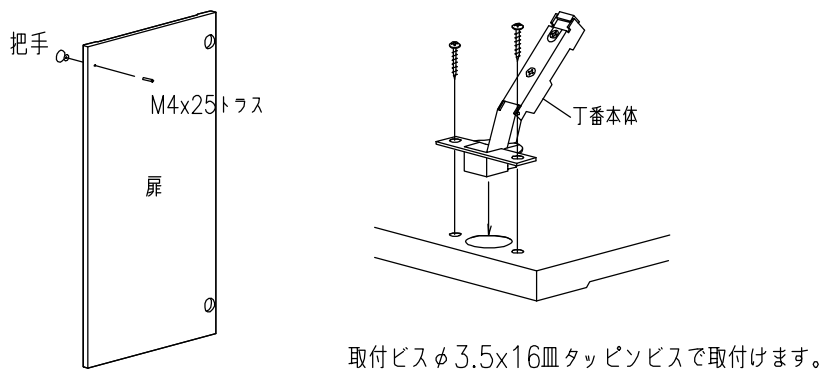
◆棚ダボが棚板の下のくぼみに乗るように棚板をセットしてください。

■丁番の取付、扉の吊り込み

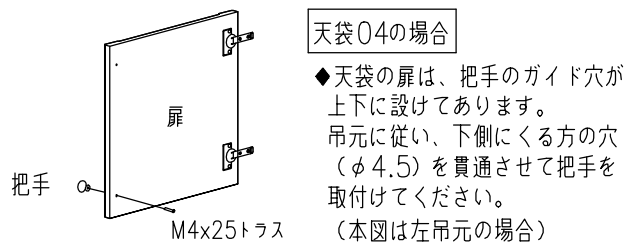
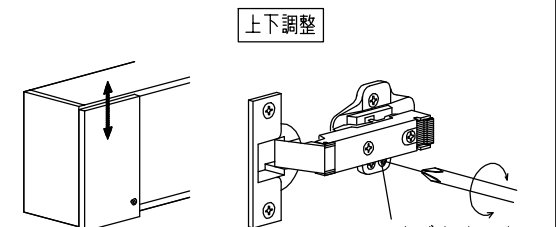
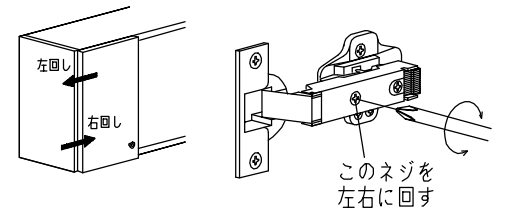
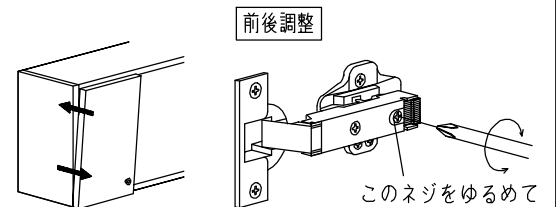
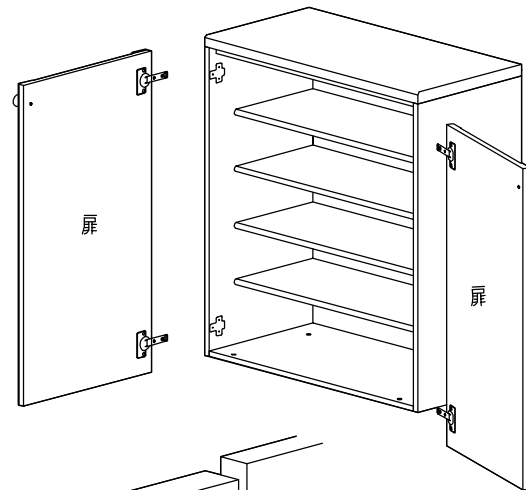
把手・丁番の取付け

扉の吊り込み

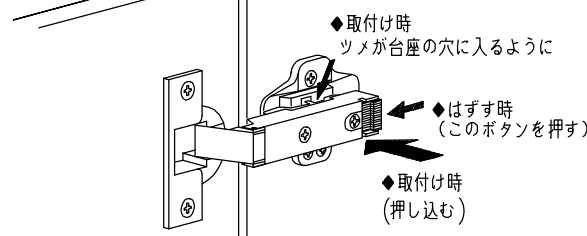
扉の調整



取付ビスφ3.5x16皿タッピンビスで取付けます。



◆天袋の扉は、把手のガイド穴が上下に設けてあります。吊元に従い、下側にくる方の穴(φ4.5)を貫通させて把手を取付けてください。(本図は左吊元の場合)



◆取付ける時は、丁番本体のツメを台座の穴に合わせて押し込むだけでセットできます。
◆はずす時は黒いボタンを押してください。

⚠️注意 丁番が確実にセットされているか、扉にぐらつきがないか、必ず確認してください。