

アパートドア 錠セット 取付説明書

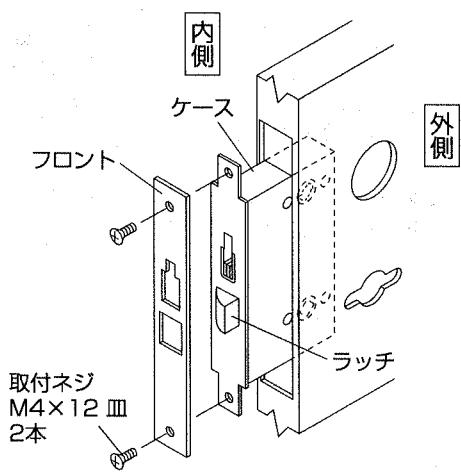
主錠 レバーハンドル錠 取付説明書

表

デジタル錠：補助錠 取付説明書 裏面のみ参照してください。
 カード錠：補助錠 取付説明書 裏面のみ参照してください。
 ※裏面に補助錠 取付説明が記載されています。(1ロック仕様の場合は表面のみ参照してください。)
 オブナス製シリンダーを取り付けの際は、オブナス製シリンダーの取付説明書を参照してください。

MI-1422
取説番号 B38RD200

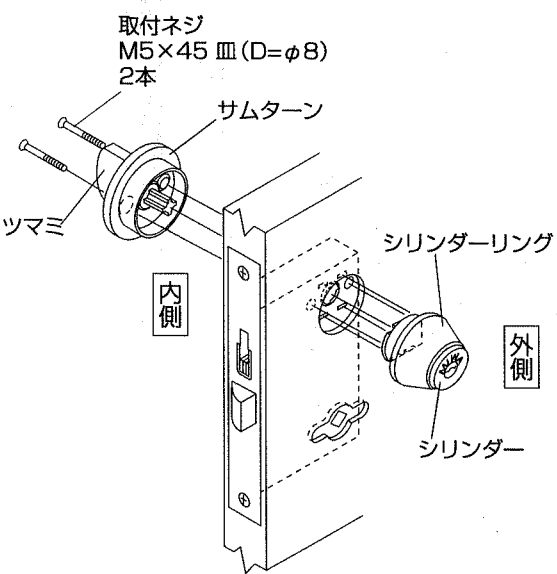
- 1. ケースに、フロントを付けて取付ネジにて取り付けてください。**
 ケースを取り付ける前に、ラッチの向きを定めてください。



2. シリンダー・サムターンを取り付けてください。

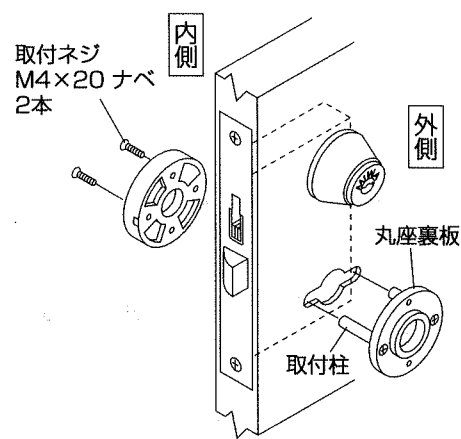
1. シリンダーのシリンダーリングを反時計回りに回し、戻してください。
2. 扉外側より、シリンダーの突起をケースの穴に差し込み、扉内側よりサムターンのツマミを縦にして(デッドは引込んだ状態)ケースの穴に差し込み、扉にピッタリとくっつけて、取付ネジで軽く締め付けてください。(この場合、強く締めすぎてケースが傾かないように注意してください。)
3. シリンダーリングを、扉厚に合せ締め込んでください。
4. 取付ネジを締め込んでください。

※この場合強く締めすぎて、サムターンが動かない場合は取付ネジをすこしゆるめてください。



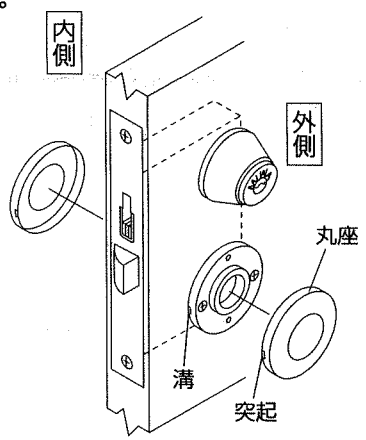
3. 丸座裏板を取り付けてください。

1. 取付柱付丸座を扉外側より差し込み、扉内側より、もう一方の丸座を軽く締め付けてください。
2. 次に、仮にレバーハンドルを差し込み、数回作動させ、動きの良いところで取付ネジを締め込んでください。



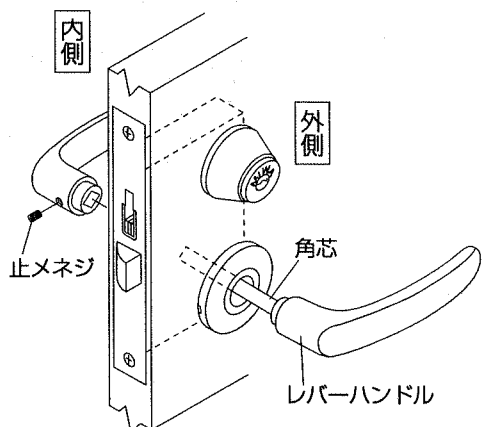
4. 丸座を取り付けてください。

丸座の突起を、丸座裏板の溝に合せ、丸座をはめ込んでください。



5. ハンドルを取り付けてください。

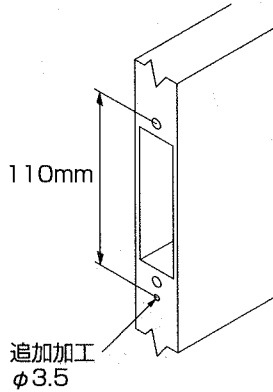
扉外側より、角芯付レバーハンドルを差し込み、扉内側よりもう一方のハンドルを差し込み、止メネジにて締め付けてください。



補助錠 取付説明書 (1ロック仕様の場合は不用)

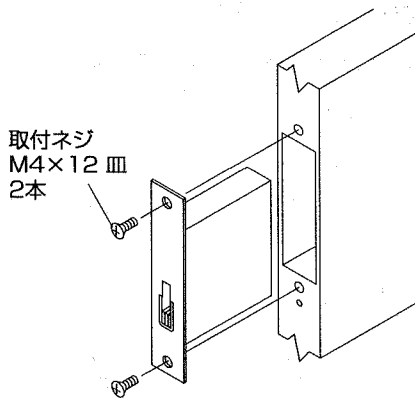
裏

1. 扉に追加加工をしてください。



上部取付穴より110mm下部にφ3.5の追加加工穴をあけてください。(下記の追加加工図を参照してください。)

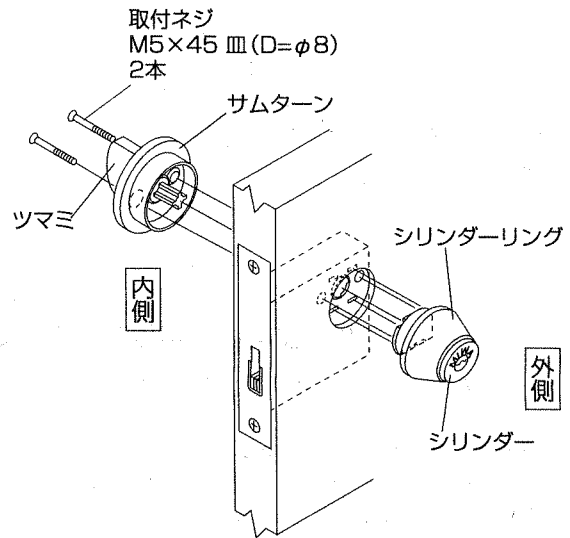
2. ケースを取付ネジにて取り付けてください。



3. シリンダー・サムターンを取り付けてください。

1. シリンダーのシリンダーリングを反時計回りに回し、戻してください。
2. 扉外側より、シリンダーの突起をケースの穴に差し込み、扉内側よりサムターンのツマミを縦にして(デッドは引込んだ状態)ケースの穴に差し込み、扉にピッタリとくっつけて、取付ネジで軽く締め付けてください。(この場合、強く締めすぎてケースが傾かないように注意してください。)
3. シリンダーリングを、扉厚に合せ締め込んでください。
4. 取付ネジを締め込んでください。

※この場合強く締めすぎて、サムターンが動かない場合は取付ネジをすこしゆるめてください。



追加加工図

