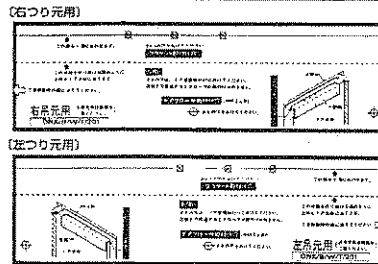


お 留 い

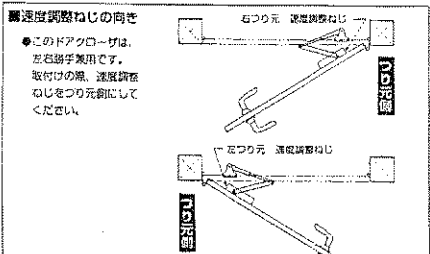
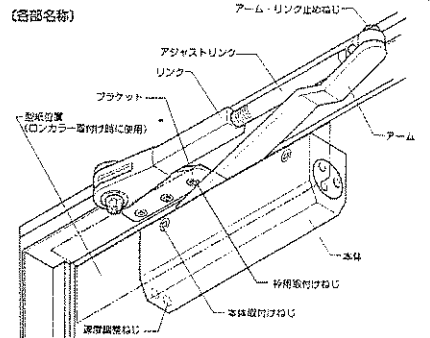
- このクローザは、室内側に取り付けてください。
- 本取付書は、外装右つり元用で示してあります。左つり元の場合も、同じ要領で取り付けてください。
- 商品仕様によって、取付けねじが異なります。下表を参照してください。

品名	ベルエアー		取付品・付属品		
	本体	枠	ベルエアー	内付・半外付・ランマ付用 ※外付ランマ無し時	内付ランマ無し時
速度調整ねじ	φ4.5×M6×50	丸頭タッピングねじφ5×12	φ4.5×M6×50	丸頭タッピングねじφ6×12	丸頭木ねじφ5×1×26
取付けねじ	2	3	2	3	3

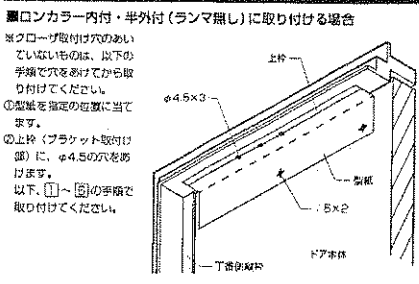
■型式
(例) ランマ無しドア用型紙
※表紙が右つり元用、裏紙が左つり元用です。
※ランカラーで、クローザ取付け穴のあいているものは、同様の型紙(右図参照)を使用し取付けてください。



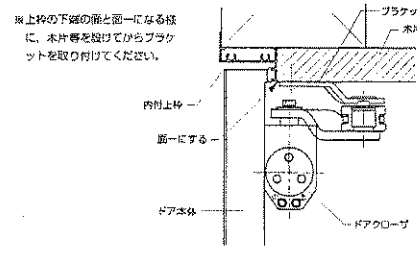
■各部名称及び速度調整ねじの向きについて



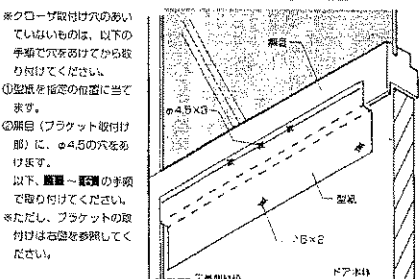
■取付け位置の決め方



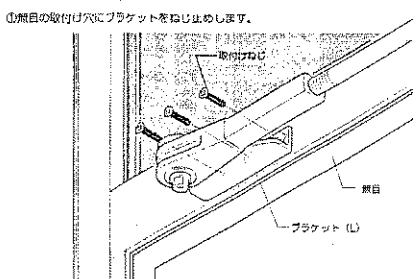
■(ランカラー内付用)に取り付ける際の注意



■ランカラー内付・半外付(ランマ付き)に取り付ける場合

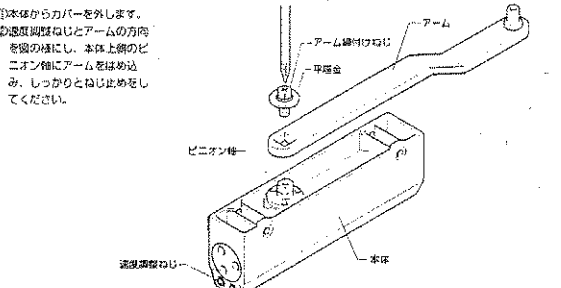


■(フラケットの取付け)

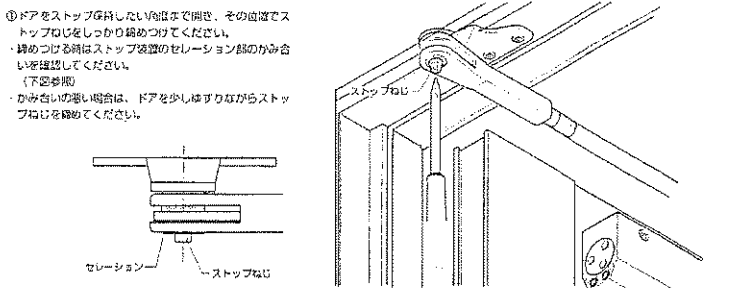


取付け順序

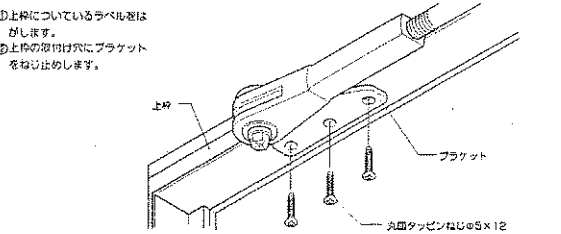
1 1 ドアアームの取付け



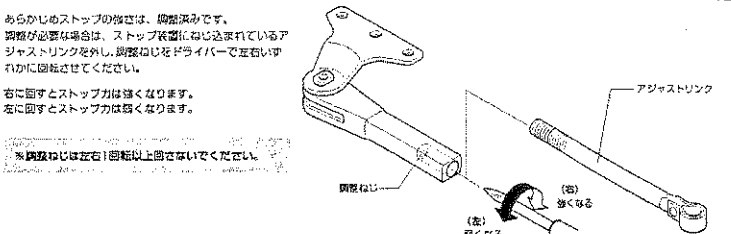
4 4 ストップ角度の調整



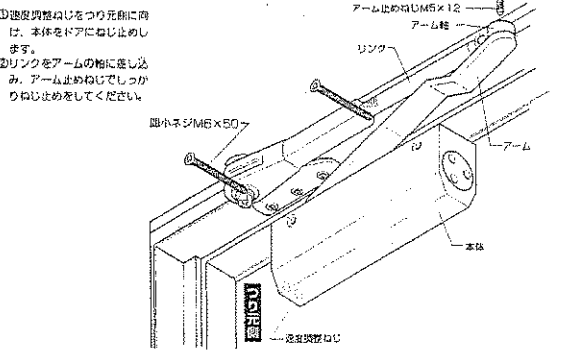
2 2 フラケットの取付け



5 5 ストップ幅の調整



3 3 本体の取付け



6 6 スピード調整

