

●梱包内容

用途	品名	数量
アルミ部材	下枠(巾木付)	1
	タテ枠(右)	1
	タテ枠(左)	1
	方立	1
	出入口上部部材	1
(別梱)	無目セット(電動またはクローザー付)	1
枠組立	④ φ4×65	6
	⑤ φ4×30	18
巾木取付	③ φ4×16	4
方立取付	① φ4×10	2
部材取付	② φ4×30	3
ビス穴かくし	ビス④の箇所を使用	6
	木ネジ(タテ枠用)皿木ネジ 40ℓ	10
	木ネジ(上枠用)丸木ネジ 32ℓ	4
	ステンレス釘 32ℓ	14
その他	下枠アンカー	4
	組立取付説明書	1

〔注1〕●枠の梱包には、クローザータイプと電動タイプの2種類があります。

見分け方；電動タイプの枠には、縦枠に光センサーが装着されています。

●この梱包には、無目が入っておりません。無目には電動タイプと、手動タイプの2種類があります。

クローザー用枠 ——— クローザー用無目(別売り)

電動用枠 ——— 電動用無目(別売り)

※組み立てる前に、上記の組み合わせをご確認下さい。

〔注2〕 この製品を組む前に無目(別売り)の取付説明書も御覧下さい。

●組み立て手順

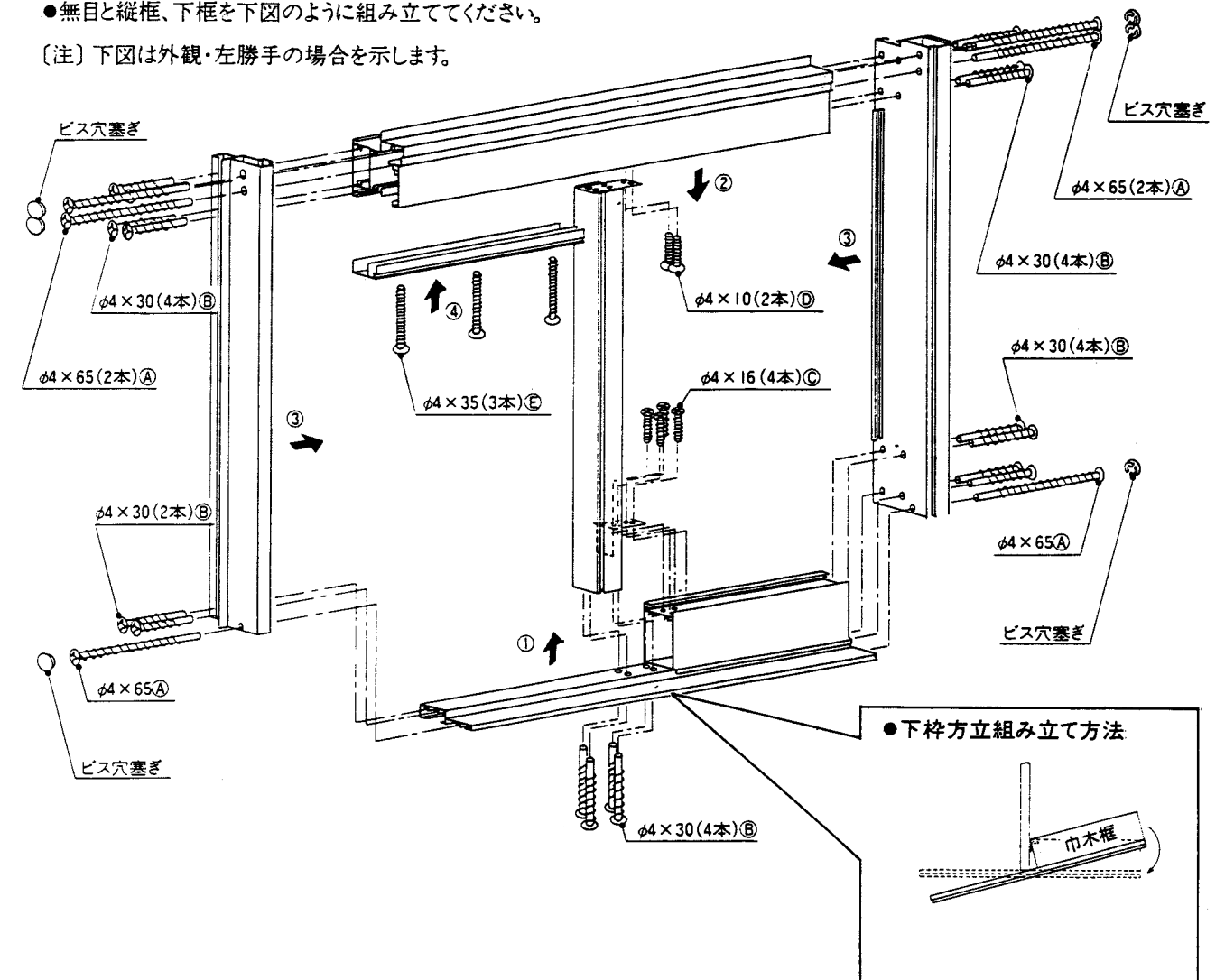
- 組み立ては次の手順で行なってください。
 - ①方立に下枠をビス止めします。組み立てにくい場合は右下図のようにするとまいくきます。
 - ②無目と方立を連結します。
 - ③左右の縦枠をビス止めし、ビス穴塞ぎをビス穴に挿入します。
 - ④出入口上部カバーを取り付けます。

●電動用枠—電動用無目を組み立てる場合は、無目取付説明書の配線方法を御覧下さい。

●組み立て図

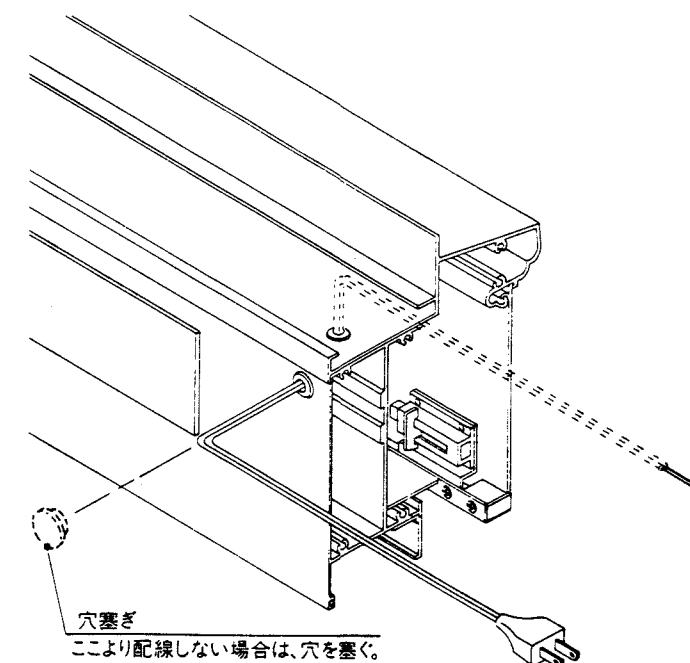
●無目と縦枠、下枠を下図のように組み立ててください。

〔注〕下図は外観・左勝手の場合を示します。

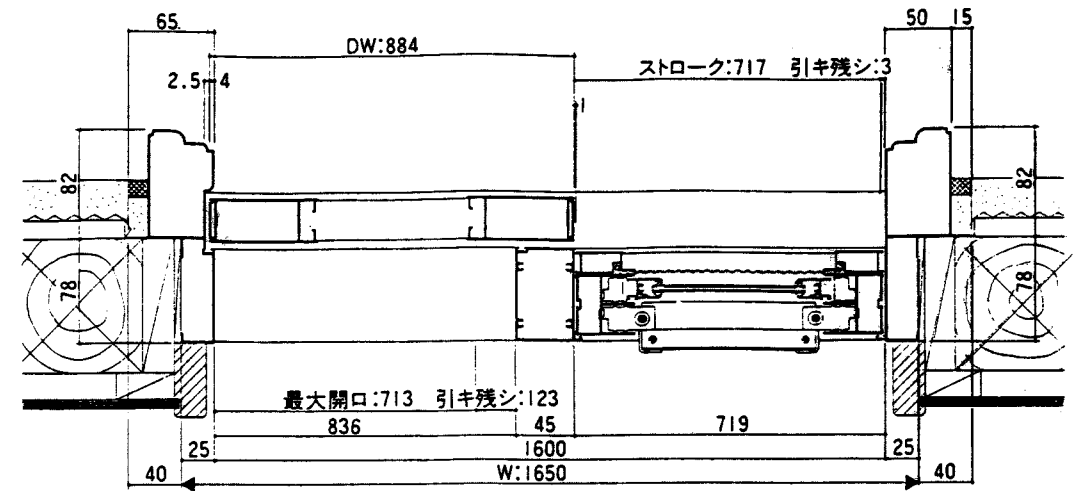


●電動枠の配線について

- 枠を組み立てる前に配線方法を決定してください。
- 自動タイプ引戸の電源は室内のコンセントより取りまます。(標準方法)
- 室内に電源コードを見せない壁内配線もできます。施工時には、無目より出ている100V配線コードを点線図のように無目の上部より配線します。
- 無目の上部より配線する場合は、無目上部の穴塞ぎを取外し、代わりに無目室内側についているゴムブッシュと交換して下さい。
- 室内側のゴムブッシュを取外したあとへは、穴塞ぎをはめ込んで下さい。

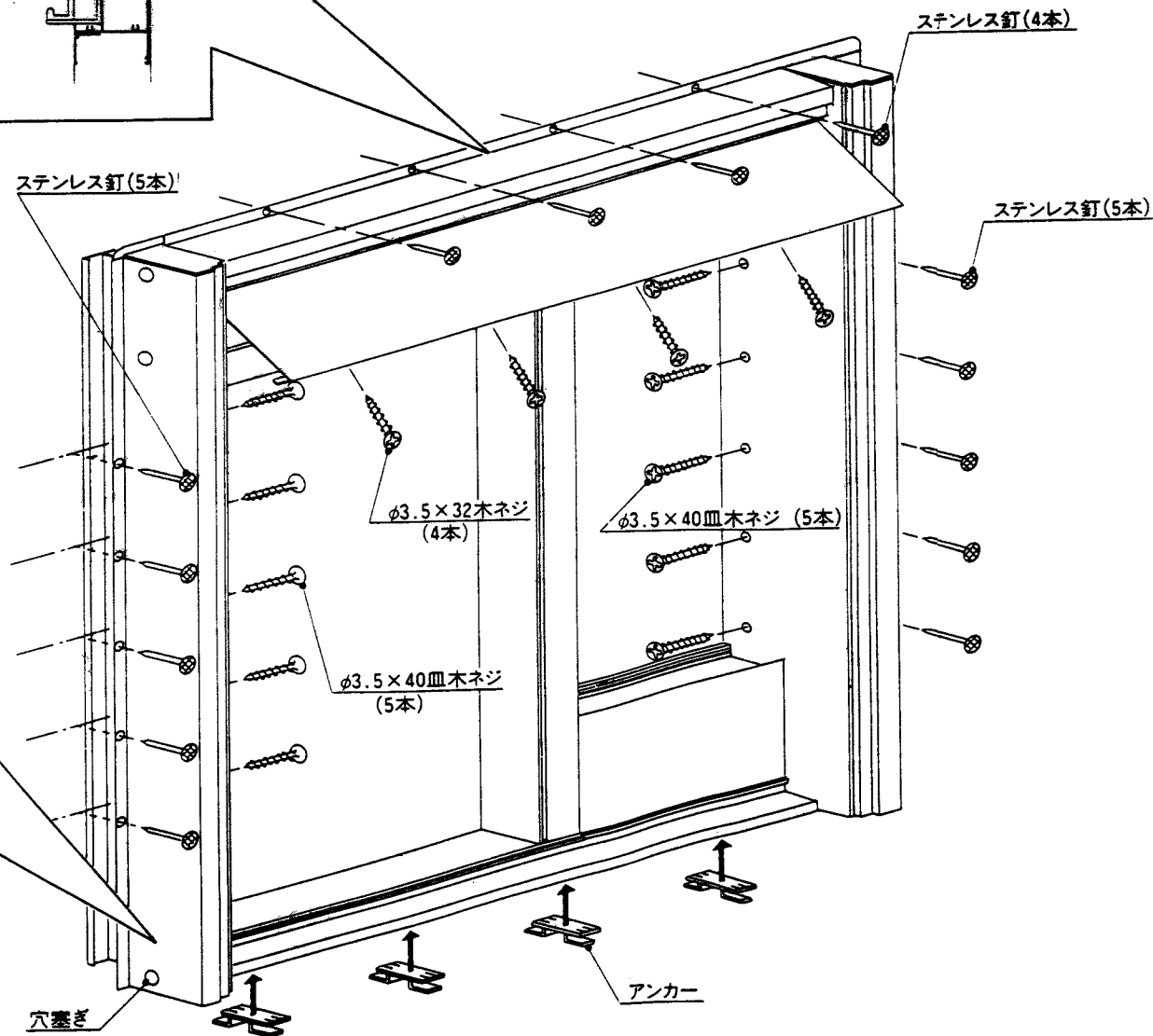
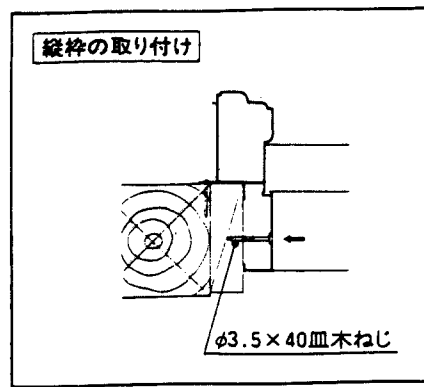
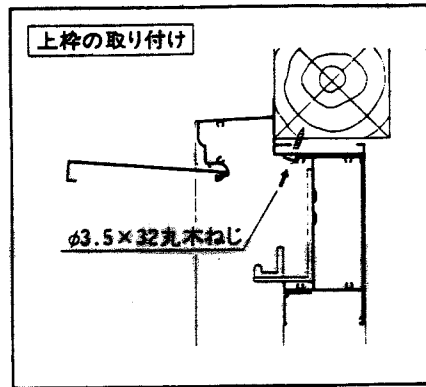


●基本断面図



●取り付け方法

- 無目にはレールが付いていますので、正しく水平を出してください。
- クローザー付きの場合は上部のまぐさに上枠を木ネジで取り付け後に、クローザーのシリンダーを無目に取り付けてください。取り付け説明書は吊戸車セットに同梱されています。
- 縦枠は、皿頭木ネジで取り付けてください。木ネジを締めすぎて変形させないように注意してください。



■出入口部

■袖部

