

■本説明書では、お使いになる人や他の人の財産への損害を未然に防ぐため次のような絵表示をしています。

絵表示	意味
お願い	取り扱いを誤ると、使用者が傷害を負う危険や物的損害の発生が想定されますので、「必ず行なっていただく事」を示しています。

お願い 各組立ビスは確実に締めこんで下さい。

※化粧格子を使用する場合は、グレチャン巻き込み式の為組立時に組み込んで下さい。

※グレチャンは使用するガラス厚に合わせた別売14mm開口用グレチャンを別途ご用意下さい。

※ガラス寸法・使用グレチャンはカタログで確認して下さい。

【内容物一覧表】

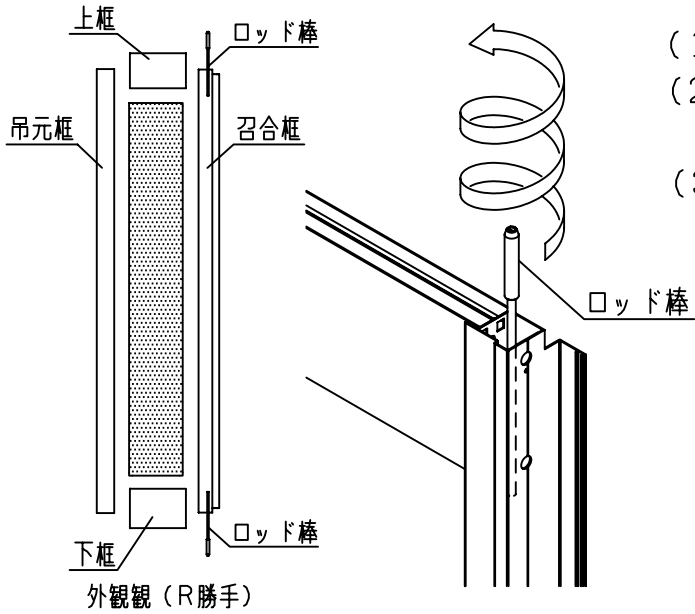
部材名称	数量
上框	1
下框	1
吊元框	1
召合框	1
ビスセット	1

【ビスセット内容物一覧表】

袋区分	部品名称	数量
①	框組立ビス	8
	端部キャップ取付ビス	2
②	ビスキャップ	6
③	端部キャップ	R/L各1
	ビスガイド	1
	取説	1

組立手順

【1】組立の準備



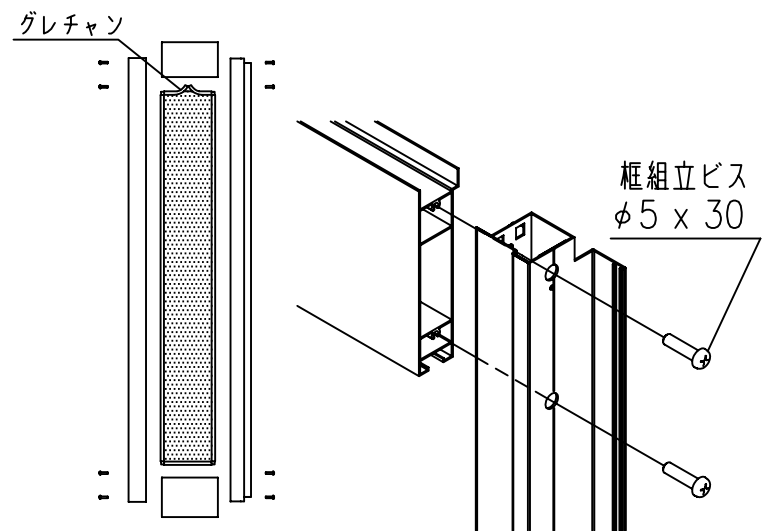
- (1) 各部材の上下左右を確認して下さい。
- (2) 仮止めしてある上下のフランス落しのロッド棒をはずして下さい。
- (3) ロッド棒はH:23サイズの場合、上下で長さが異なります。H:20サイズの場合は同じ長さです。

(図1参照)

DH:23 上部：長いロッド棒
下部：短いロッド棒

DH:20 上部：短いロッド棒
下部：短いロッド棒

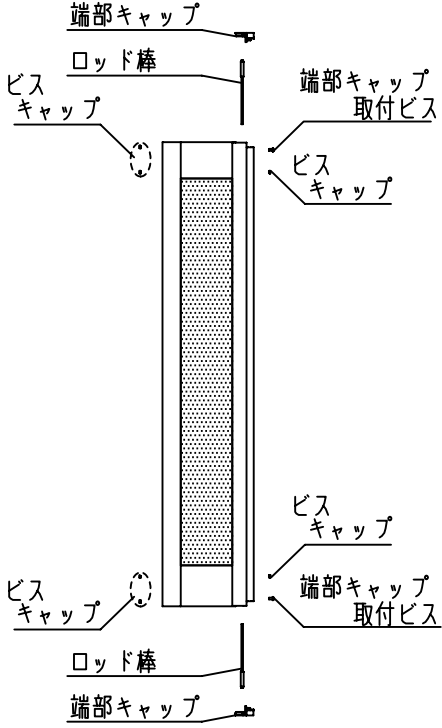
【2】框の組立



- (1) ガラスにグレチャンを巻いて、框を仮組みします。
- (2) 框をビス止めします。

(2) 框をビス止めします。

【3】ロッド棒とキャップの取付け

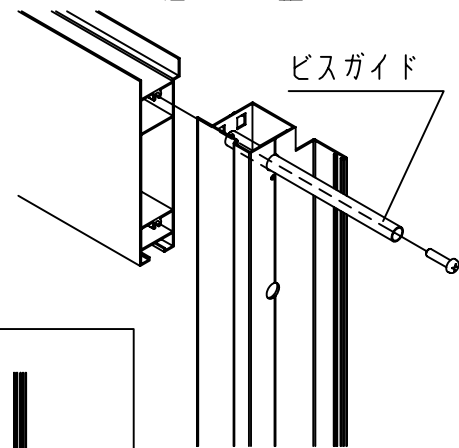
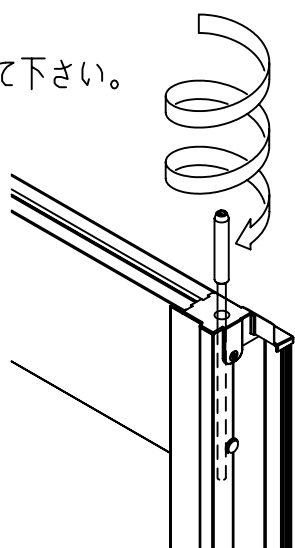


- (1) 召合せ側に端部キャップを上下から差込み、ビス止め(M4 x 8 特平ビス)して下さい。
- (2) 子扉本体の孔にビスキャップを押し込んで下さい。(召合框・吊元框)

- (3) 上下のロッド棒を端部キャップの孔に差込み、再度取り付けます。ロッド棒は、DHサイズによって上下の長さが異なりますので、上記(図1)を参照して取付けて下さい。ロッド棒は、止まるまで回して下さい。

お願い

ロッド棒は必ず、しっかりと取り付けてください。取付が弱いと、使っている間に緩んで取れる場合があります。



框の中にビスが落ちて組立し難い場合はビスセット内の塩ビ製パイプをビスガイドとして使用して下さい。

先端を押しながらセットして下さい。

端部キャップのツメは框内部の切欠加工にセットします。先にツメを切欠加工に引っ掛けてから、先端を吊元側に押しながらセットして下さい。

ロッド棒の取付が困難な場合は、フランス落しのベースを外し取付加工穴より少し浮かせ、その後加工穴をのぞきながらロッド棒をベースの差込口に合せると取付が容易に行えます。

ロッド棒を取付後、ベースを元の位置に取り付け、ビスをしっかり締めてください。

