

アルプラス・アリッツオーニング窓 オペレーターハンドル取付説明書

説明書番号 MN-1634

■販売店様・加工店様へのお願い。

・本説明書をお読みになる前に同封の『アルプラス・アリッツ 取扱
い上のご注意とお願い』を必ず先にお読み下さい。

■本説明書では、お使いになる人や他の人の財産への損害を未然に防ぐため
次のような絵表示をしています。

オペレーターハンドルセット一覧

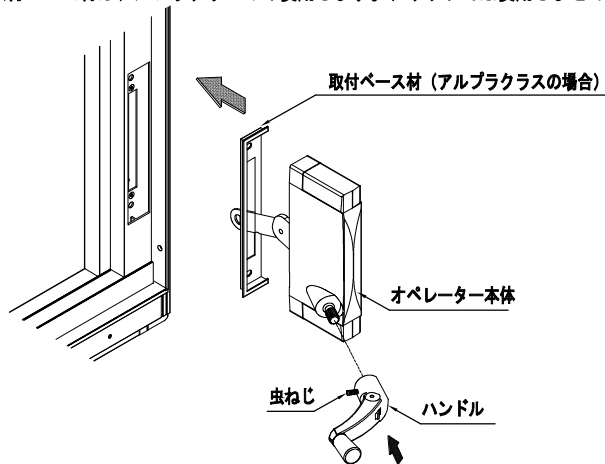
取付ベース材	ふさぎ板	ふさぎ板カバー材	オペレーター本体	ハンドル
オペレーター取付用ねじ	連結板取付ねじ	ふさぎ板取付ねじ		

絵表示	意味
	取り扱いを誤ると、使用者が傷害を負う危険や物的損害の発生が想定されることを示しています。

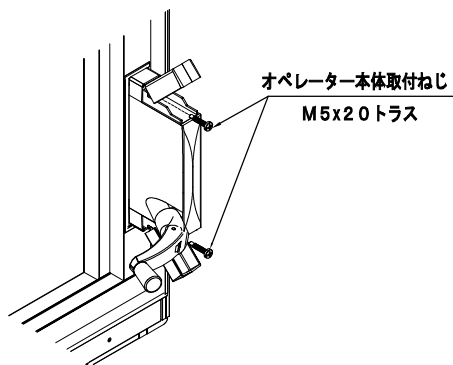
※本説明図は右勝手で表示しています。
左勝手の場合は本図と対称となります。

1 オペレーターハンドルの取付

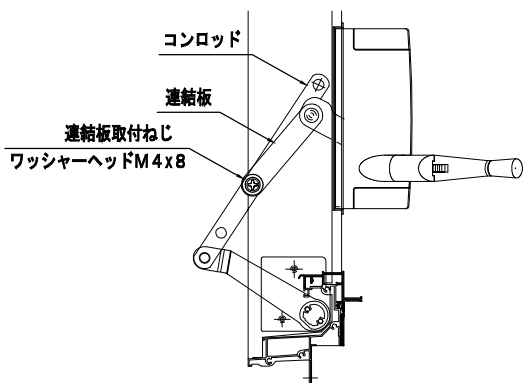
- ① オペレーター本体にハンドルを差し込み、虫ねじを締めて固定します。
- ② 取付ベース材にオペレーターを差し込み縦枠にセットして下さい。
※取付ベース材はアルプラスのみ使用します。アリッツでは使用しません。



- ③ オペレーター取付ねじでオペレーター本体を固定して下さい。

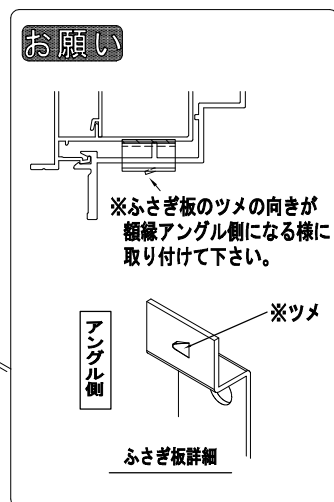
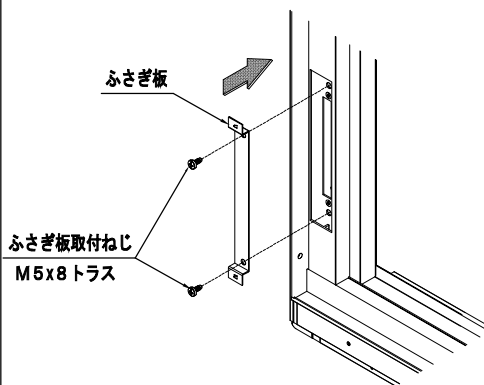


- ④ コンロッドと連結板を連結板取付ねじで固定します。

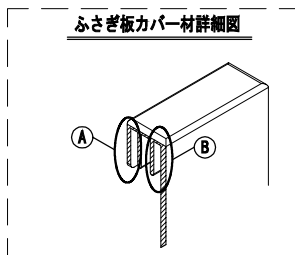
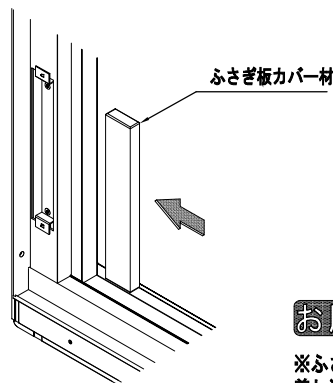


2 ふさぎ板の取付 ※オペレーターハンドルを取付けない側の縦枠の切欠孔を塞いで下さい。

- ① ふさぎ板を取付ねじで固定します。



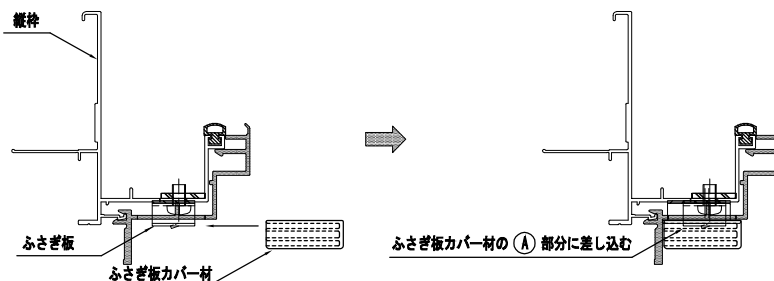
- ② ふさぎ板カバー材を差し込みます。



お願い

※ふさぎ板カバー材はアルプラス・アリッツで
差し込み部分が異なりますので下図を参照して下さい。

<アルプラスの場合>



<アリッツの場合>

