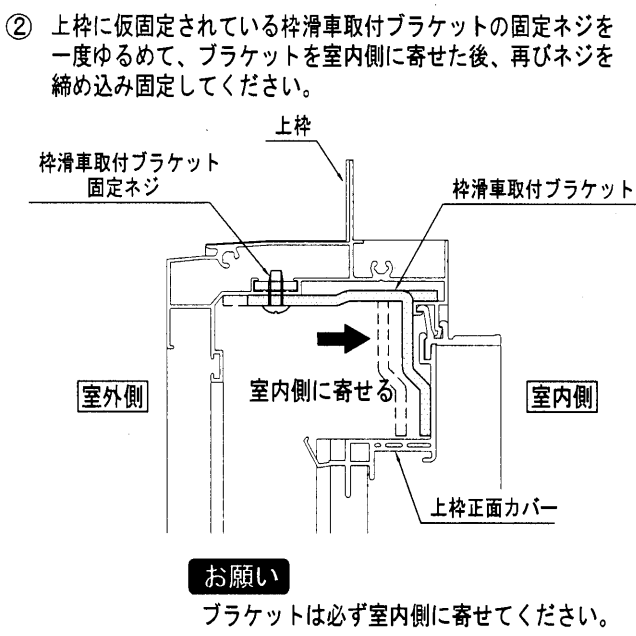
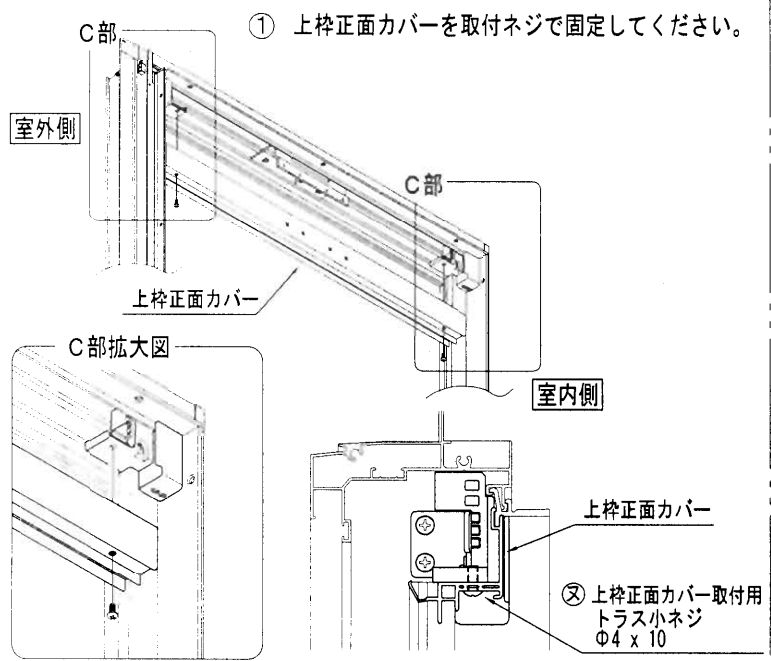


3 上枠正面カバーの取付・枠滑車取付ブラケットの固定



ビスセット一覧 (取付用) 説明書番号 MN-1611

⑦ 枠フィン取付用 スクリーナー $\Phi 2.1 \times 32$	① 額縁取付用 丸皿木ネジ $\Phi 3.1 \times 20$	⑧ 上枠正面カバー取付用 トラス小ネジ $\Phi 4 \times 10$
---	--	--

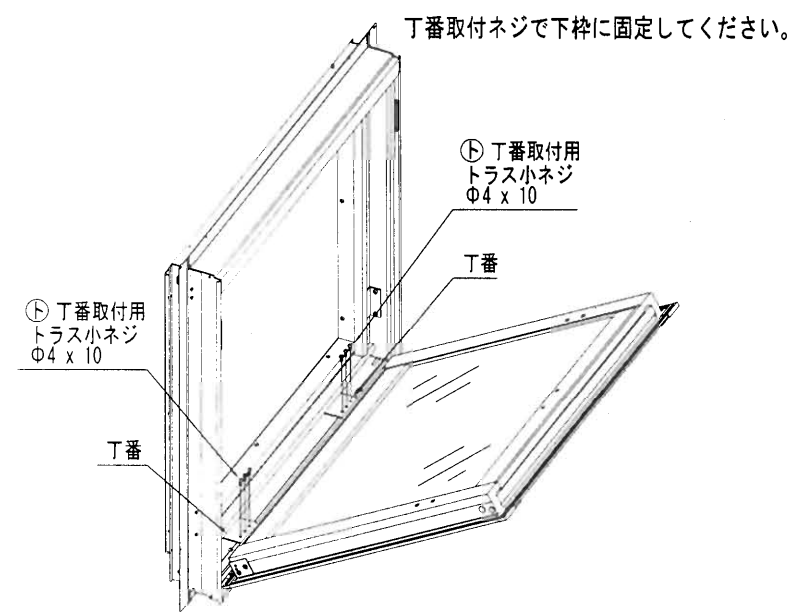
※木ネジ・釘は余分に入っている場合があります。

⑨ 倒れ止め金具 (K3用)	⑦ 倒れ止め金具取付用 トラス小ネジ $\Phi 4 \times 8$
----------------	--

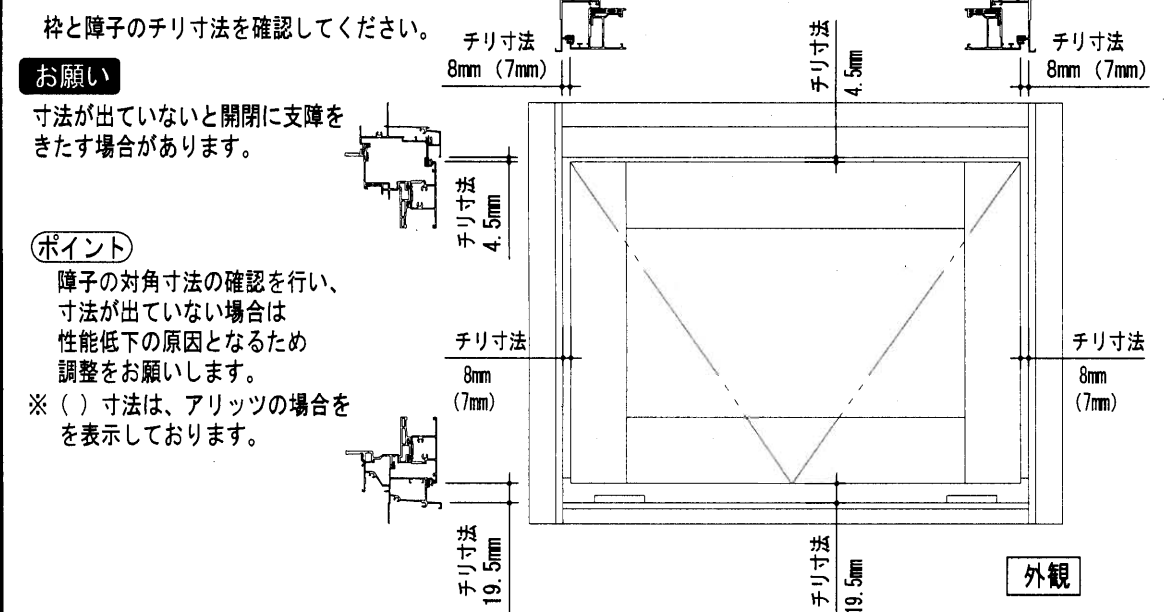
⑩ 倒れ止め金具 (アリツ用)	⑦ 倒れ止め金具取付用 トラス小ネジ $\Phi 4 \times 6$
-----------------	--

※倒れ止め部品は組立用ビスセット内に同梱されています。

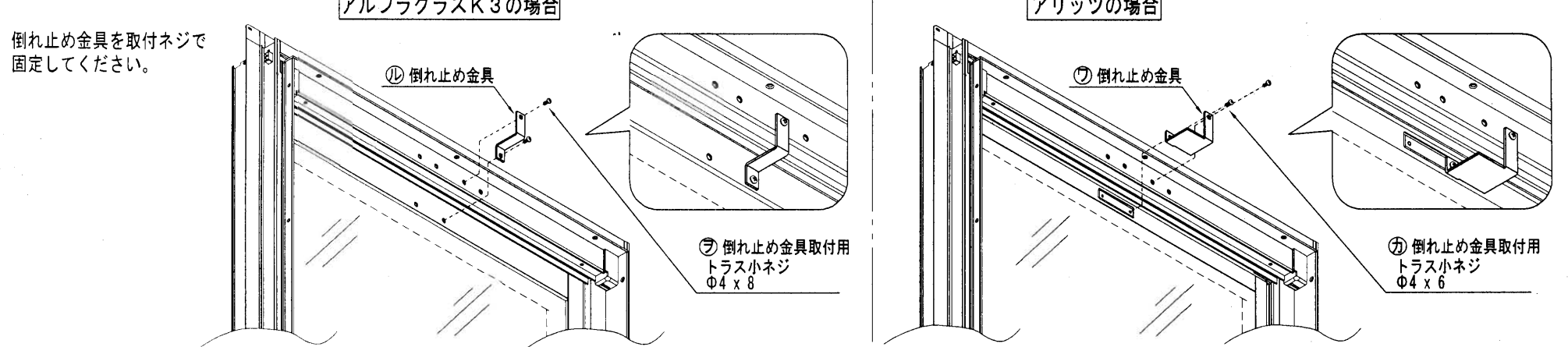
4 障子の建て込み



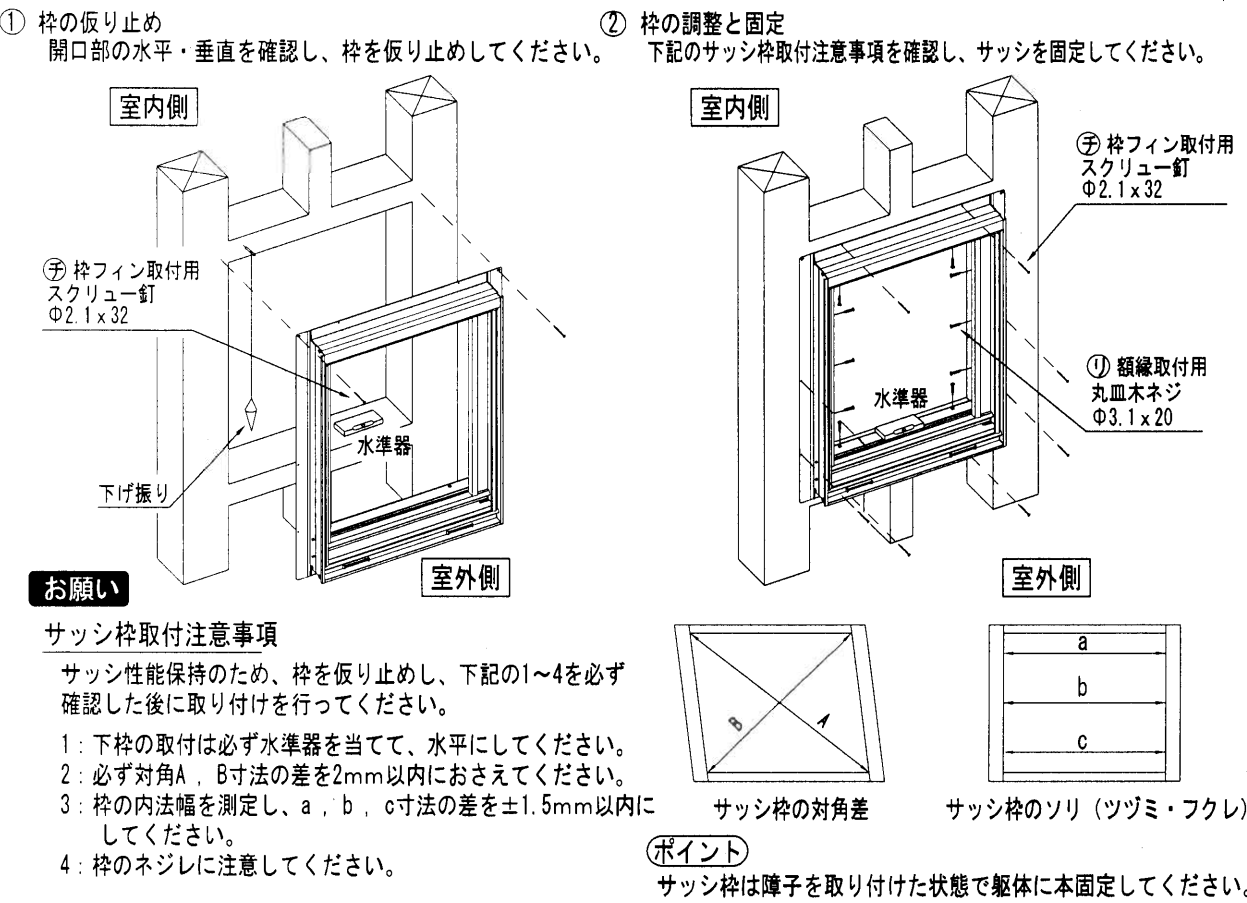
5 建付調整



6 倒れ止め金具の取付



7 枠の取り付け



8 チリ出しブロック取り外しについて

