

アリッツ電動オーニング窓〈取付説明書〉

■このマニュアルには、取付工事する人や他人の財産への損害を防止するために、次のような絵表示をしています。

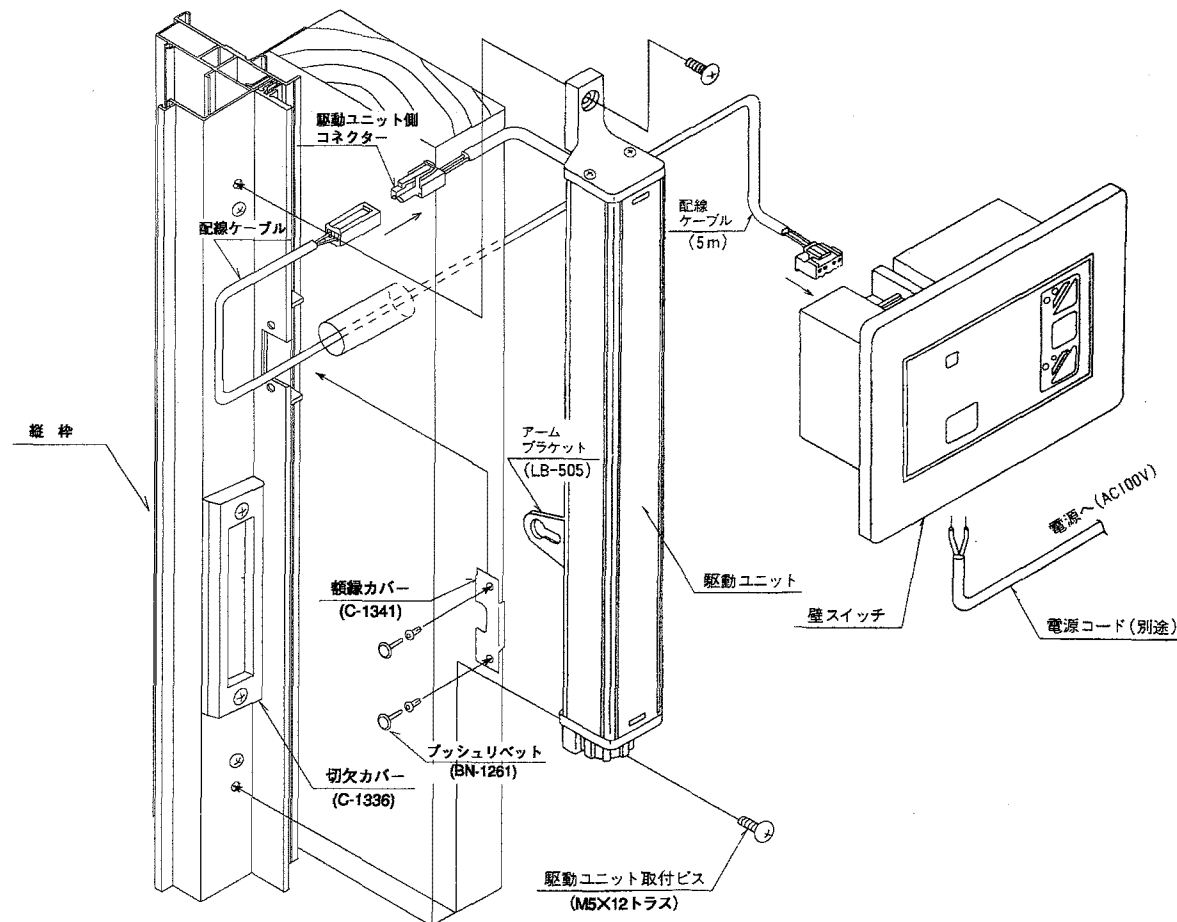
絵表示	意味
注意	取り扱いを誤ると、使用者や他の人が障害を負う危険や物的損害の発生が想定されることを示しています。
お願い	必ず行っていただくことを示しています。

- 注意**
- AC100V電源工事は、電気工事業者（有資格者）以外に行わないで下さい。感電や火災の原因となることがあります。
 - 屋外や浴室など高温多湿の場所には取り付けしないで下さい。感電の恐れがあります。
 - 壁スイッチは、オーニング窓1窓につき必ず1個必要です。壁スイッチ1個で、複数のオーニング窓を動かすことはできません。

- お願い**
- 配線ケーブルは、弱電流電線ですので、強電流電線や照明器具、エアコンなどからは十分離して配線して下さい。誤動作の原因となることがあります。
 - 適用サッシ以外には取り付けしないで下さい。
 - オーニング窓を複数取り付けリモコンで個別に動かす場合は、壁スイッチと壁スイッチの間隔を3m以上開けて下さい。

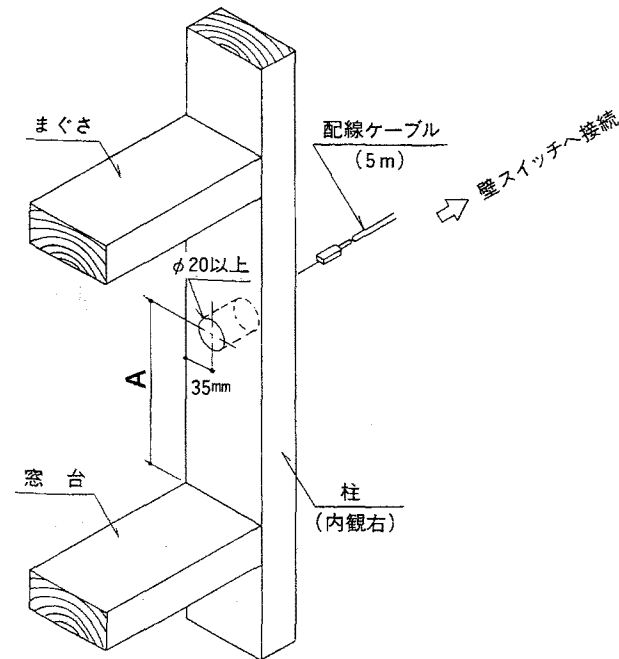
■電装部品の取付および結線概念図

・駆動ユニット、壁スイッチ、各ケーブルの取付および結線方法の詳細については、駆動ユニット梱包に入っているマニュアル（MN-1497）を参照して下さい。



■取付方法

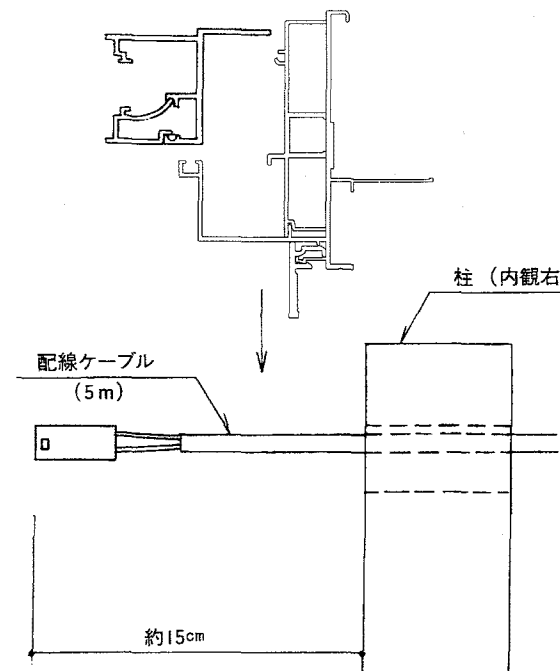
1. 駆動ユニットを取り付ける側の柱に、20φ以上の孔を開けて下さい。



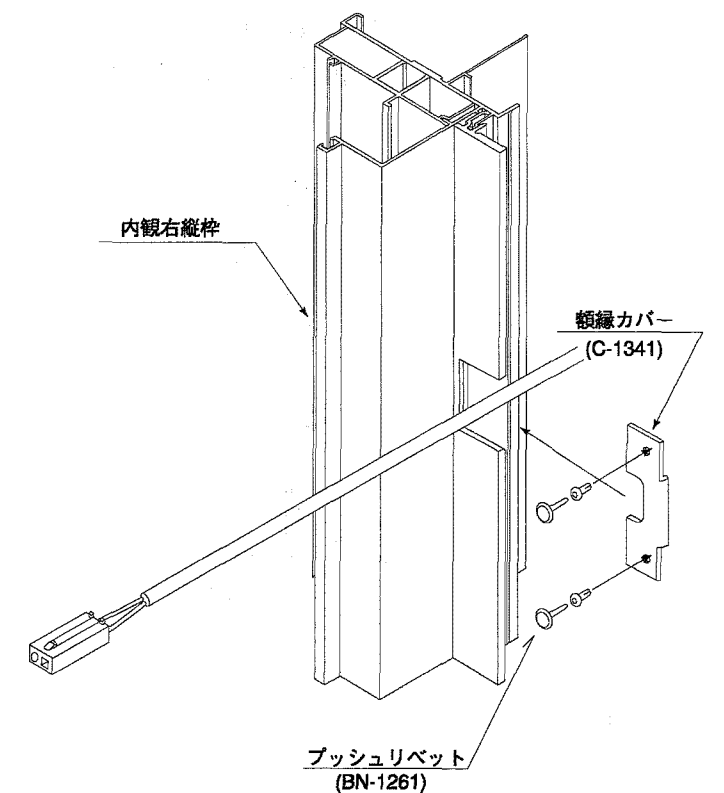
A寸法 (単位mm)

サッシH	A
570	338
770	550
970	501
1170	543
1370	527

2. 壁スイッチより配線ケーブルを柱の孔を通して柱面より約15cm程出して下さい。次にオーニング窓を取り付けて下さい。オーニング窓は水平、垂直に十分注意して丸皿木ネジ、釘にて取り付けして下さい。



3. 額縁カバーをプッシュリベットで取り付けて下さい。

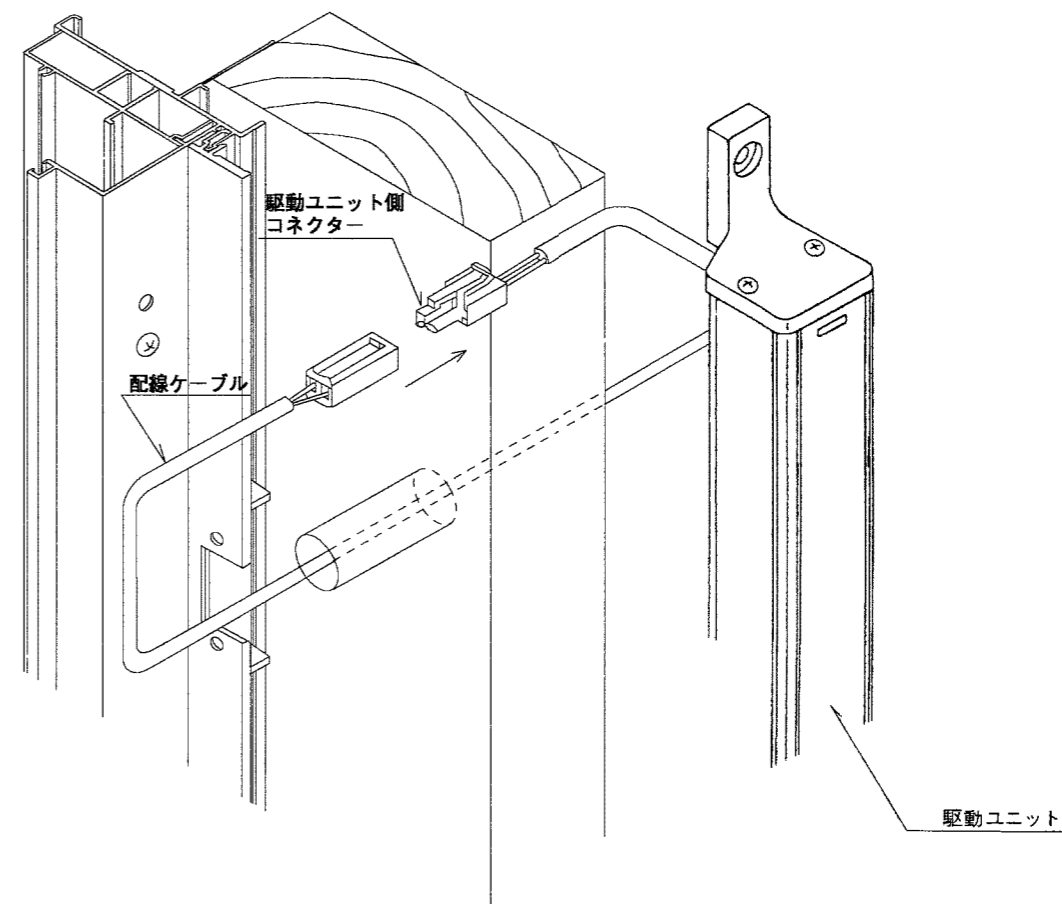
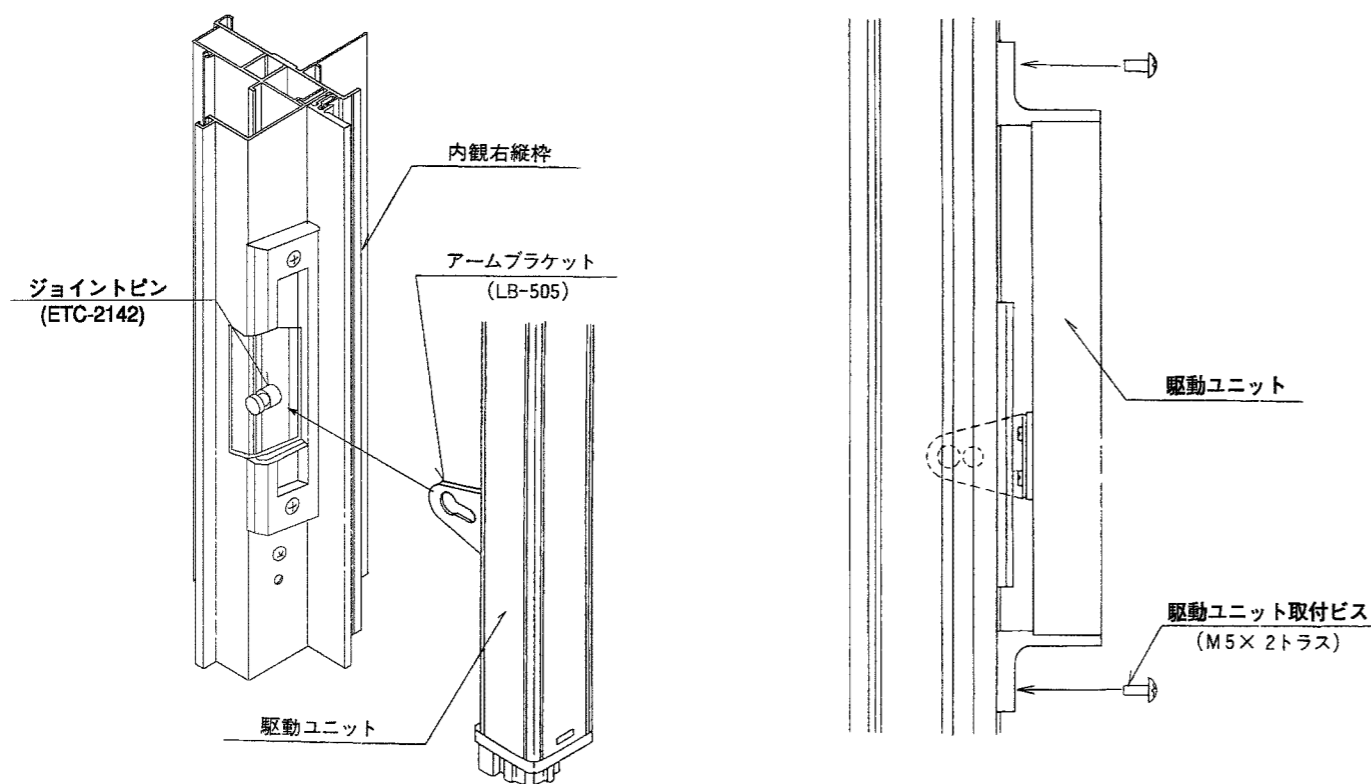


1. 駆動ユニットを縦枠に取り付けて下さい。

- ・ 駆動ユニットのアームブラケットを縦枠の角孔に差し込み、ジョイントピンに引っかけて下さい。

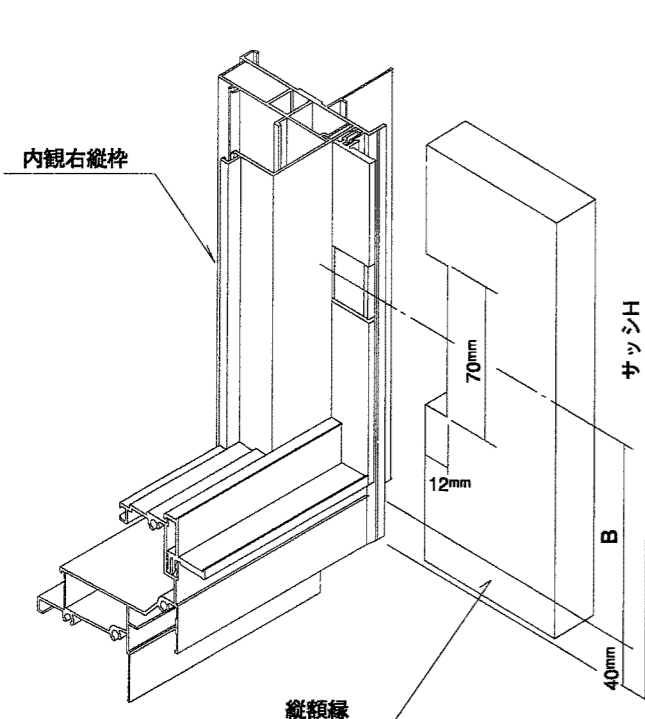
・ 駆動ユニットはS5×12トラスビスで固定して下さい。

5. 駆動ユニットのコネクターを配線ケーブルのコネクターと接続して下さい。



1. 駆動ユニットを縦枠に取り付けて下さい。

△注意 ・ 切り欠き位置の寸法 (A) は、オーニング窓のH寸法により変わります。



(単位mm)

呼称	サッシH	B
H: 05	570	298
H: 07	770	510
H: 09	970	461
H: 11	1170	503
H: 13	1370	487