

『アルプラス』『アリッツ』 連窓方立 取付説明書

説明書番号 MN-1446

B


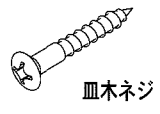

■販売店様・加工店様へのお願ひ。

・本説明書をお読みになる前にサッシ枠本体に同封の『アルプラス・アリッツ 取扱い上のご注意とお願い』を必ず先にお読みください。

■本説明書では、お使いになる人や他の人の財産への損害を未然に防ぐため次のような絵表示をしています。

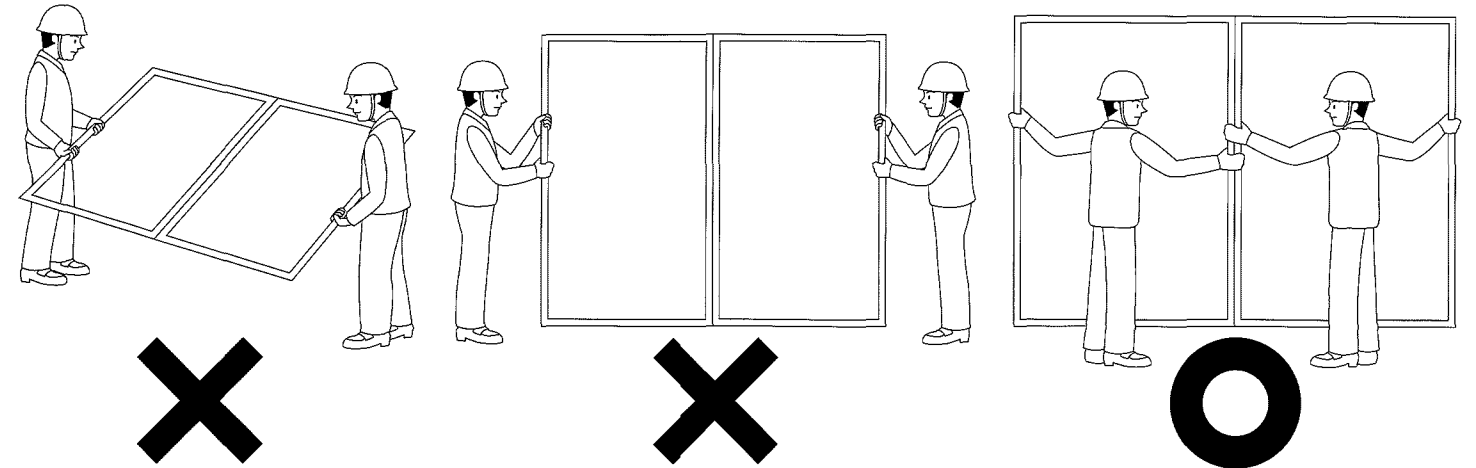
絵表示	意味
お願い	「必ず行なっていただく事」を示しています。

部品セット一覧

サッシ枠本体に同梱	連窓方立部品セットに同梱	サッシ枠本体に同梱
枠フィン取付用	連窓方立外部キャップの取付 (躯体取付用)	額縁取付用
 スクリュー釘 Φ2.1x32	 皿木ネジ 数量：2本 Φ3.1x20	 丸皿木ネジ Φ3.1x20

■組立て後の取扱いとお願い。

・組立て後、サッシ枠を横にして持ったり、連窓連結部に無理な力をかけないでください。
サッシ枠を移動する場合は、サッシ枠を立てた状態にして連窓連結部分をしっかり支えて移動してください。

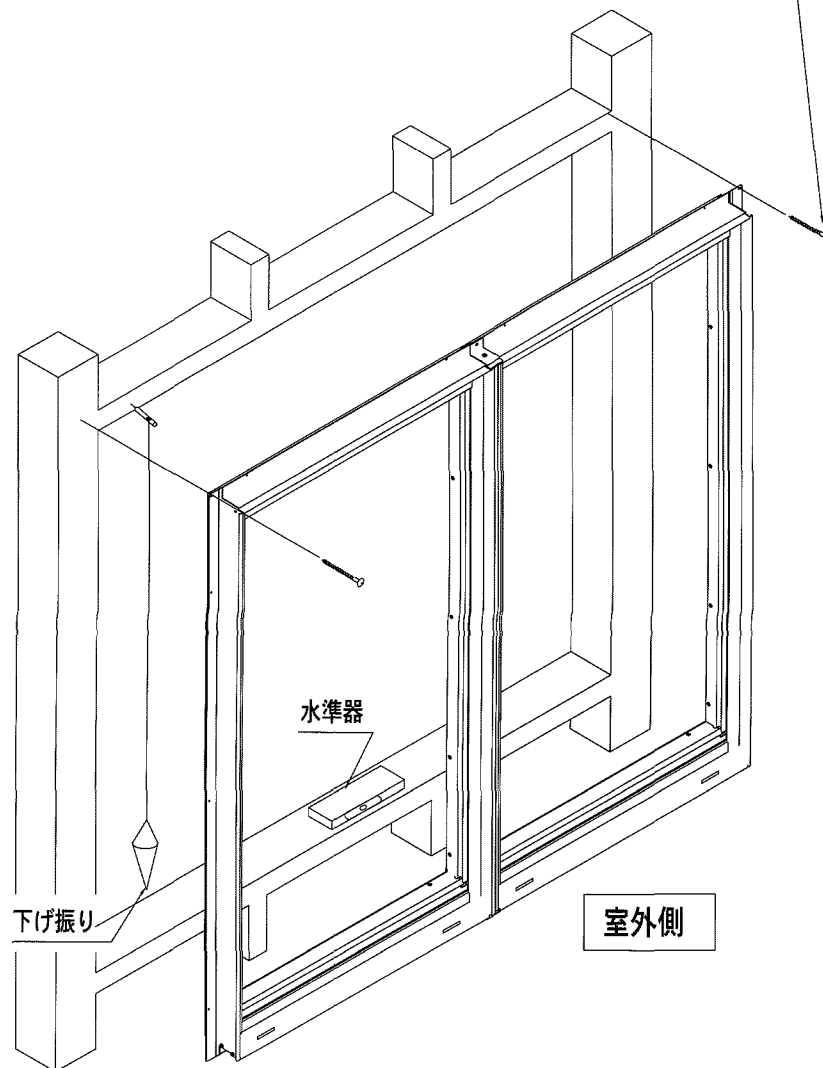


1 サッシ枠の取り付け

① 枠の仮止め

・開口部の水平・垂直を確認し
枠を仮止めします。

枠フィン取付用
スクリュー釘Φ2.1x32



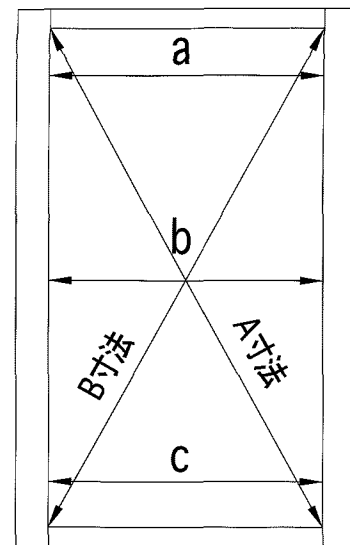
② 枠の調整と固定

お願い

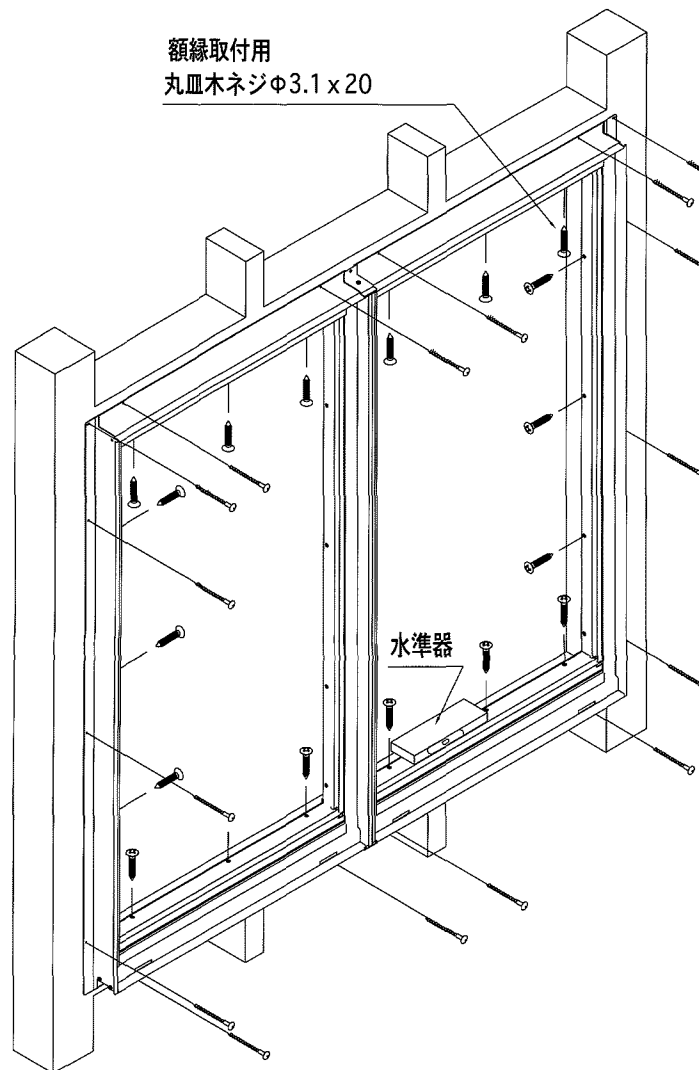
枠取付注意事項

サッシの性能保持のため、枠を仮止めし、
下記の1~4を必ず確認した後に取付けを
行なってください。

- 1:下枠の取付は、必ず水準器を当てて、水平にしてください。
- 2:必ず対角寸法A、B差を3mm以内に押さえてください。
- 3:枠の内法幅を測定しa,b,cの差を±1.5mm以内にしてください。
- 4:枠のねじれ、たおれ、ゆがみに注意して固定してください。



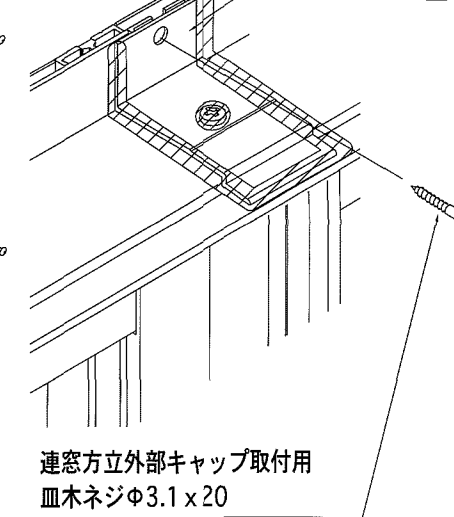
額縁取付用
丸皿木ネジΦ3.1x20



枠フィン取付用
スクリュー釘Φ2.1x32

●連窓方立上下外部キャップを躯体に取付ける
ネジは皿木ネジで止めてください。
(連窓方立に同梱)

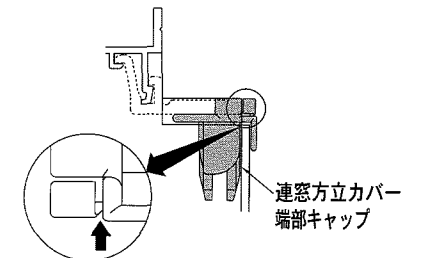
連窓方立外部キャップ



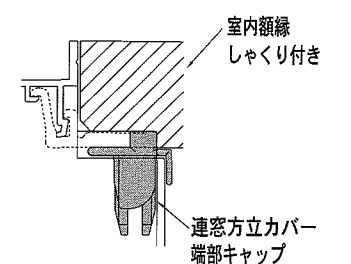
③ 室内額縁取付け時の注意事項

室内額縁がアングルしゃくり付きの場合

・連窓方立カバー端部キャップの
ツメを折ってください。



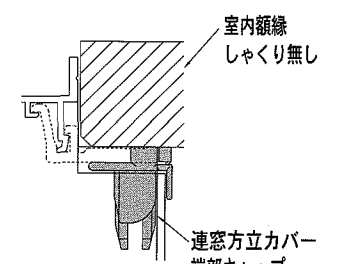
この溝にそってカッターで軽く数回削った後に
曲げてツメを折ってください。
(力を入れて1度で切ろうとすると溝からはみ出し
傷をつけたり怪我する恐れがあるのでお止めください)



アングルしゃくり付きの場合
(上図の様にツメを折って下さい)

室内額縁がアングルしゃくり無しの場合

・連窓方立カバー端部キャップは
そのままご使用ください。



アングルしゃくり無しの場合
(そのままご使用下さい)