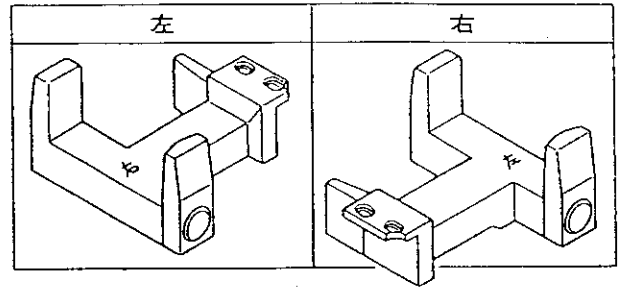
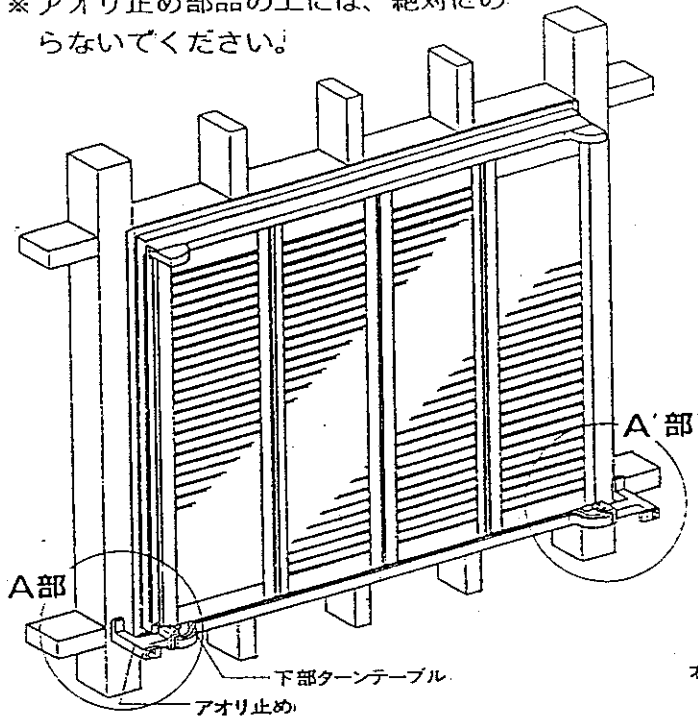


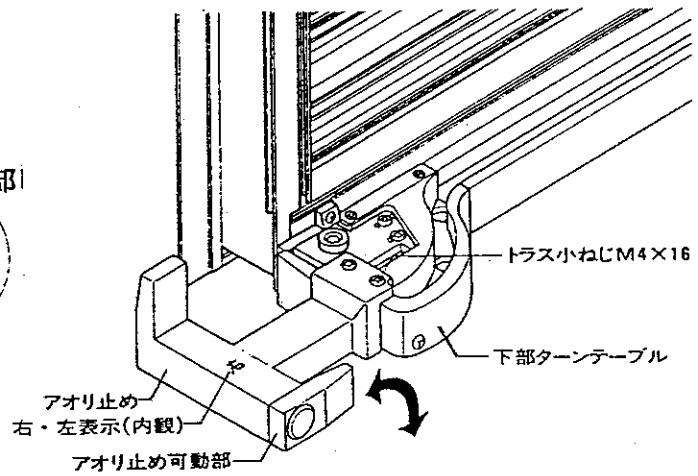
■ アオリ止めの取付け方法

● アオリ止め部品は左右があります。右図で確認の上、取り付けてください。

※ アオリ止め部品の上には、絶対にのらないでください!



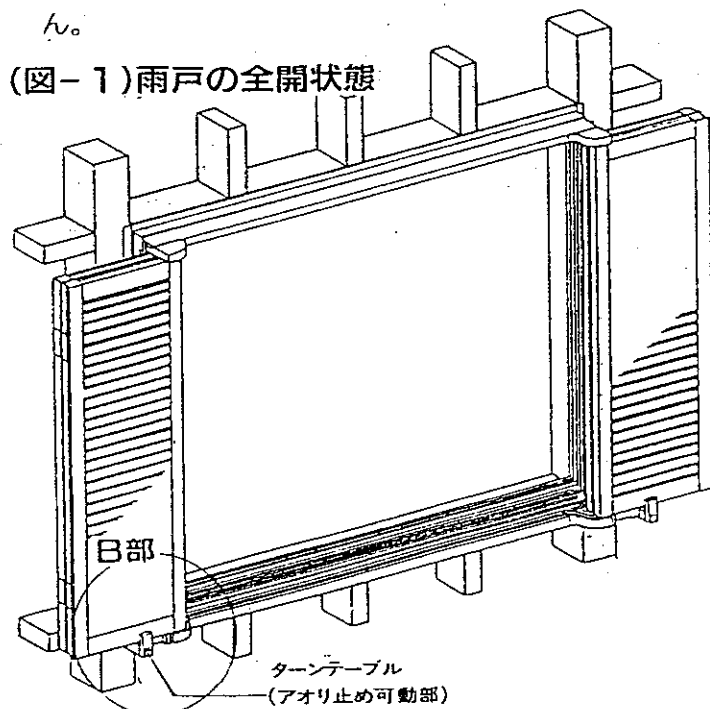
(A・A'部詳細図)



■ アオリ止めの操作方法

1. アオリ止めは、雨戸を全開(180°)した場合のみ操作します。(図-1)
2. 雨戸を全開した後、アオリ止め先端の可動部を立て起こし、雨戸を固定します。(B部詳細図)
3. 全開以外の場合は、可動部を倒しておきます。立てたままにしますと雨戸の走行ができません。

(図-1) 雨戸の全開状態



(B部詳細図)

