

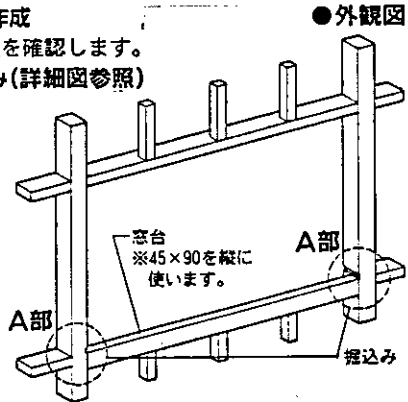
# キッチン用出窓KGJ型 真壁タイプ 取付け説明書

## ■取付け順序

### ①開口部の作成

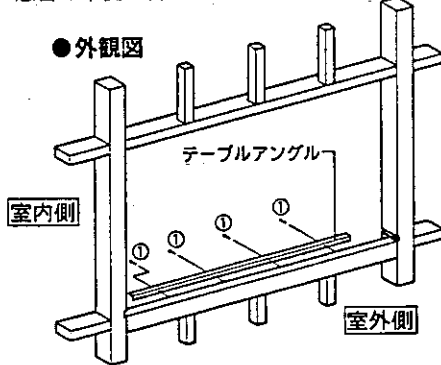
※水平・垂直を確認します。

### ②柱の掘込み(詳細図参照)

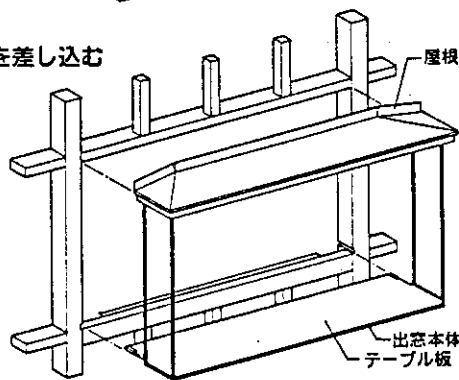


### ③テーブルアングルの固定

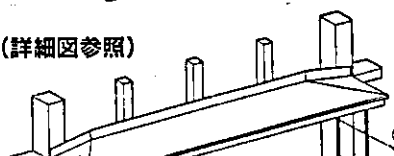
室内側に、窓台と平面を合わせて取り付けます。



### ④本体を差し込む



### ⑤縦枠の固定(詳細図参照)



- お願い ●ねじ類は、台紙の指定個所に合わせて、完全に取り付けてください。
- 躯体と出窓の取り合わせ部は、必ずシーリング処理をしてください。
- 別売りで下記の部品を用意してありますから、ご利用ください。◎印は同梱の取付け説明書をご覧ください。
- 水切り ■網戸 ◎面格子(縦・ヒシクロス) ◎底板
- ご注意 ●屋根にはしごを架けたり、上にとったりしないでください。

## ■開口部の作り方

(単位mm)

呼称(尺)	2.0尺	2.5尺	3.0尺
開口H寸法	576	727	879

●開口H寸法は、出窓基本H寸法-3mmで表示してあります。

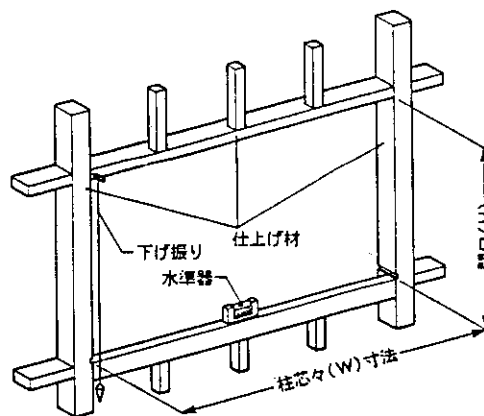
(単位mm)

呼称(尺)	4.5尺	6.0尺	6.3尺	5.9尺
柱芯々W寸法	1365	1820	2015	1910
呼称(尺)	9.0尺	-	-	-
柱芯々W寸法	2730	-	-	-

※柱芯々W寸法は、出窓基本寸法W + 98mmで表示してあります。

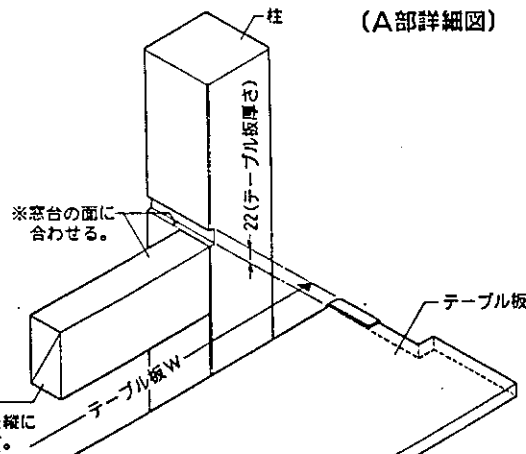
※柱は3.5~4寸柱が使用できます。

呼称(尺)	テーブル板W
4.5尺	1275
6.0尺	1730
6.3尺	1925
5.9尺	1820
9.0尺	2640



## ■柱の掘込み詳細図

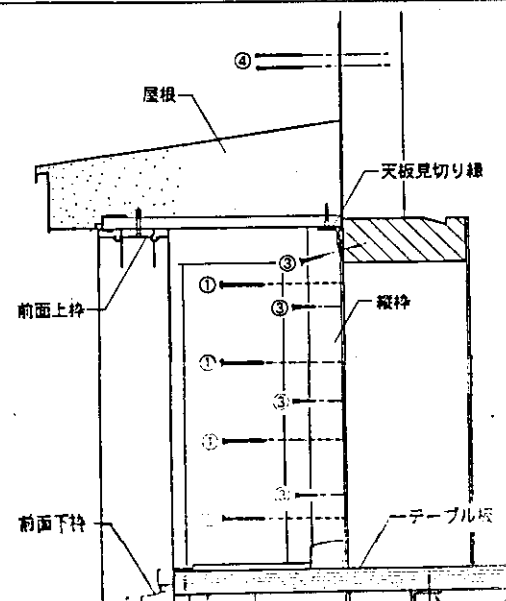
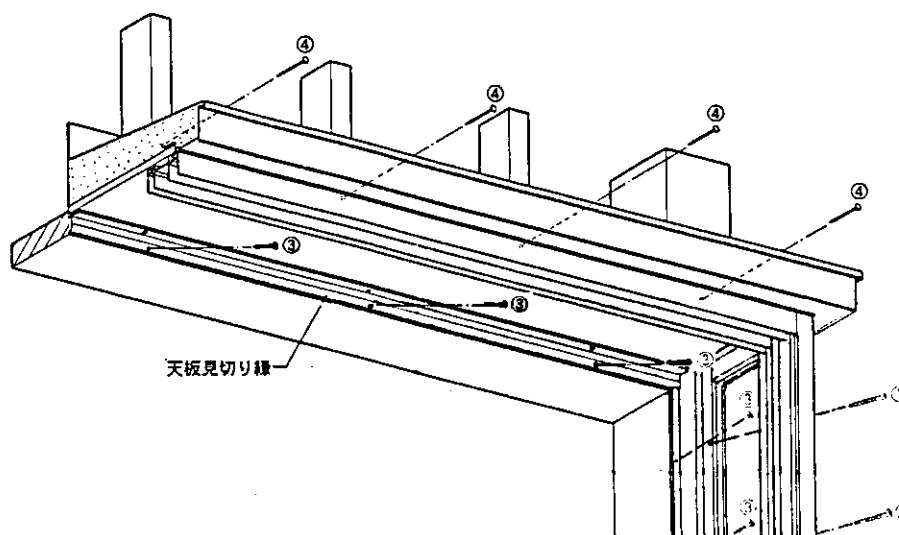
●窓台の面に合わせ、柱にテーブル板のはいる溝を掘り込みます。

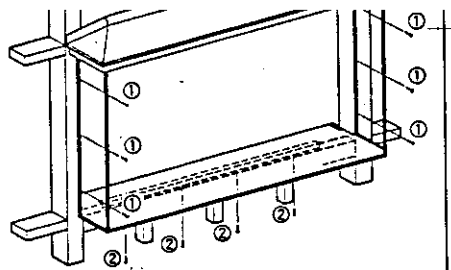


## ■取付け詳細図⑤~⑧

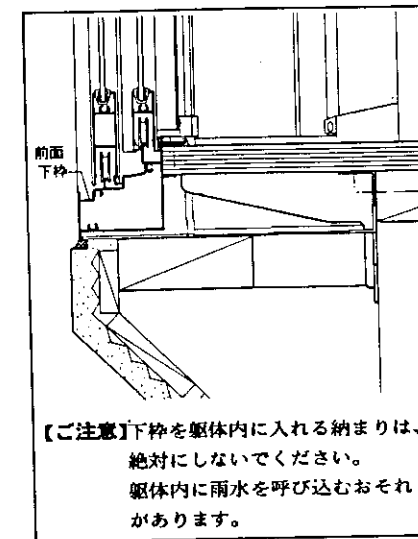
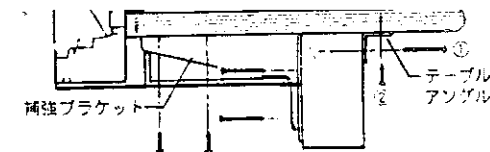
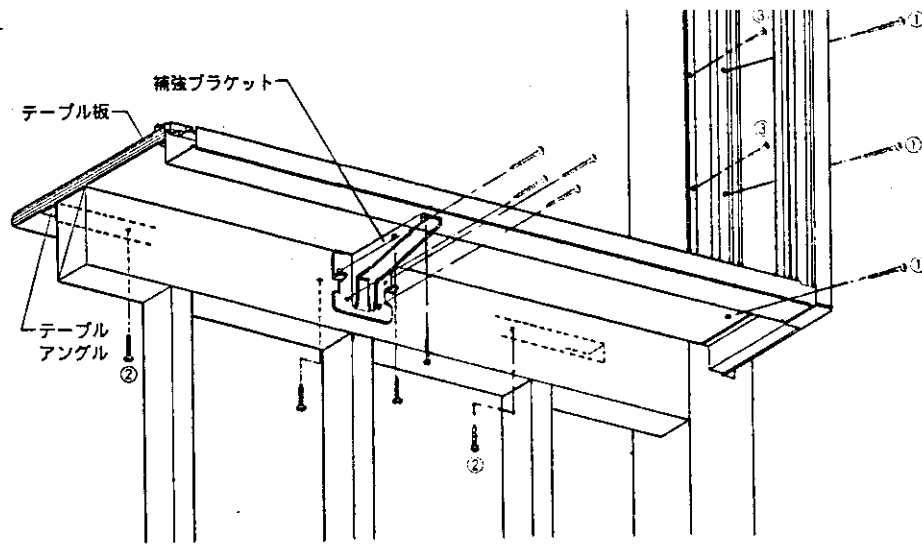
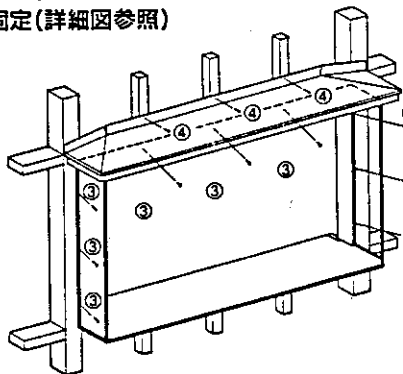
(図中の番号①~④は、ねじ台紙の番号と同じです。)

### ●外観図





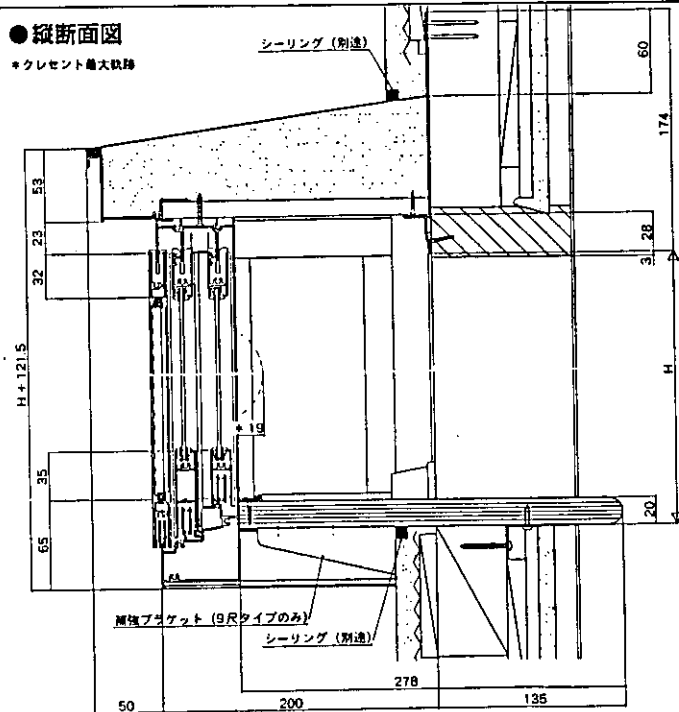
- ⑥ テーブルアングルとテーブル板の固定 (詳細図参照)
- ⑦ 補強ブラケットの固定 (幅9.0尺以上) (詳細図参照)
- ⑧ 躯体との固定 (詳細図参照)



■ 参考納まり図

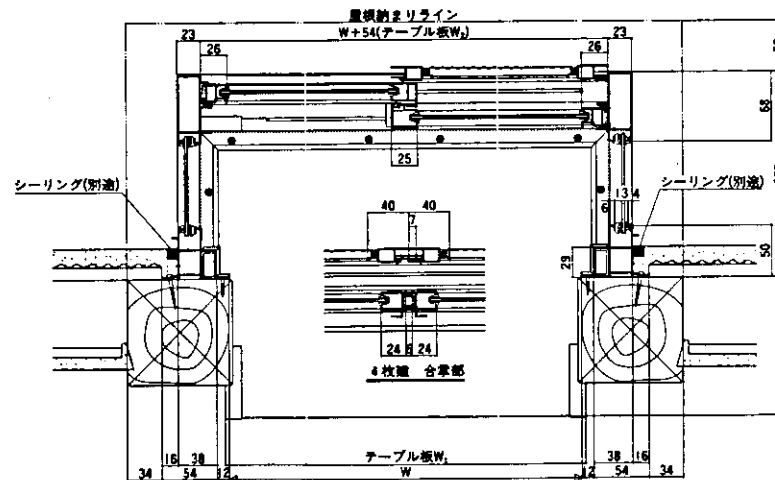
● 縦断面図

\*クレセント最大状態



呼称	H
2.0尺	579
2.5尺	730
3.0尺	882

● 横断面図



※躯体のシーリング材は、市販品を使用してください。

呼称	W	テーブル板W <sub>1</sub>	テーブル板W <sub>2</sub>
関東間	4.5尺   1267	1275	1321
	6.0尺   1722	1730	1776
	9.0尺   2632	2640	2686
関西間	6.3尺   1917	1925	1971
九州・西国間	5.9尺   1812	1820	1866