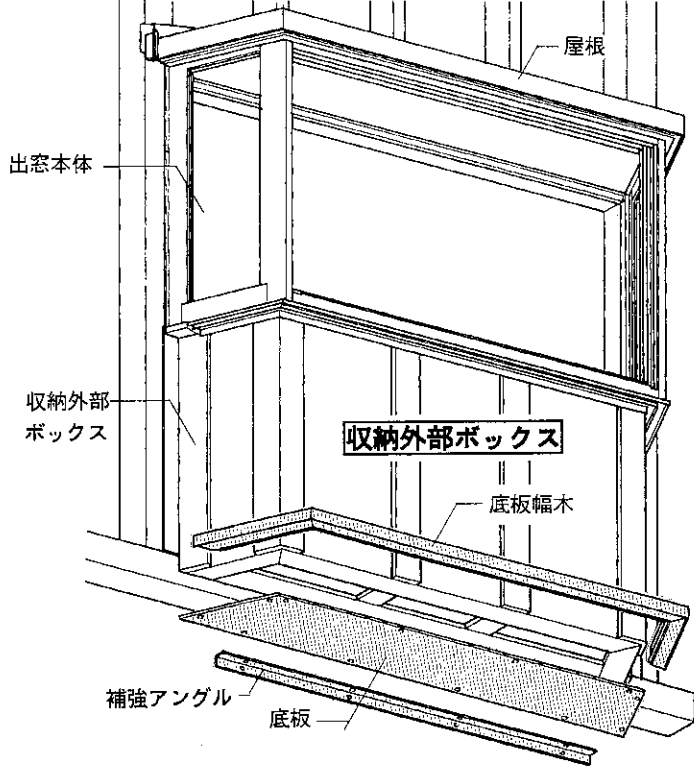


キャビネット出窓CA/CB型

〈底板〉

取付け説明書

各部名称図

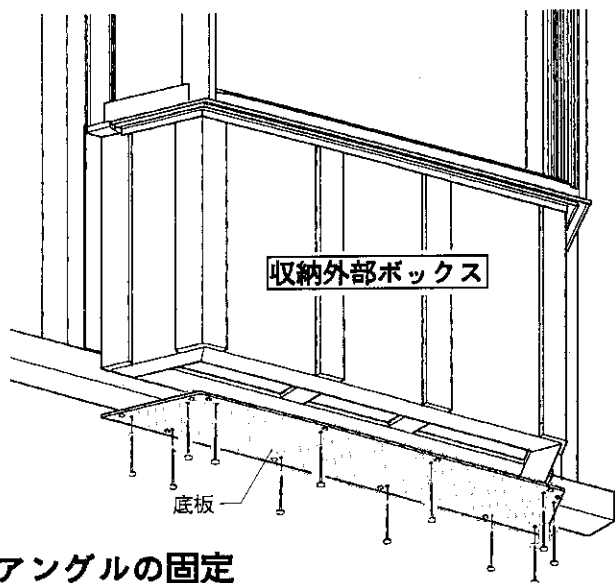


取付け順序

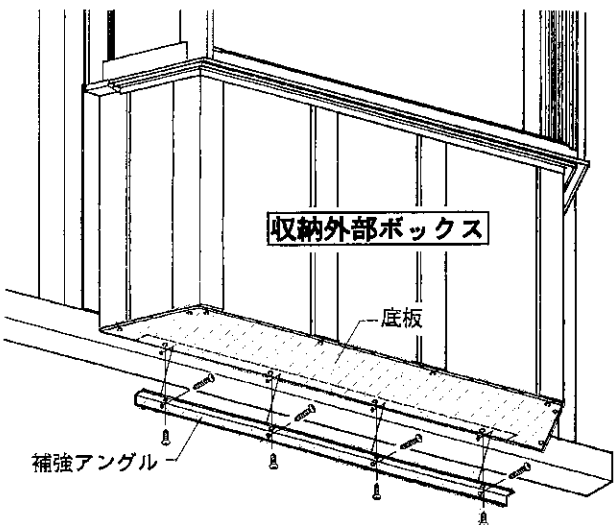
1. 底板の取付け

● 躯体に取り付けた収納部の底に、底板を釘で固定します。

※ 底板の加工穴を避けて釘打ちしてください。

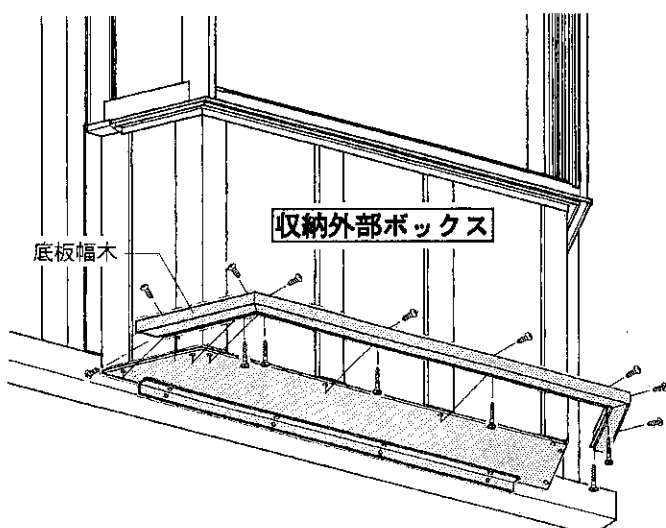


2. アンクルの固定



3. 底板幅木の取付け

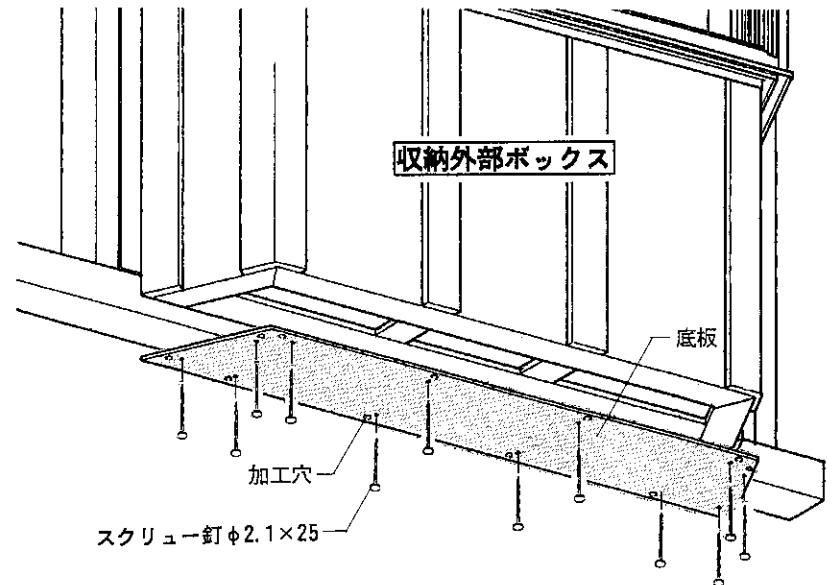
● 底板幅木を差し込み、底板幅木と底板の加工穴を合わせ、ねじで固定します。



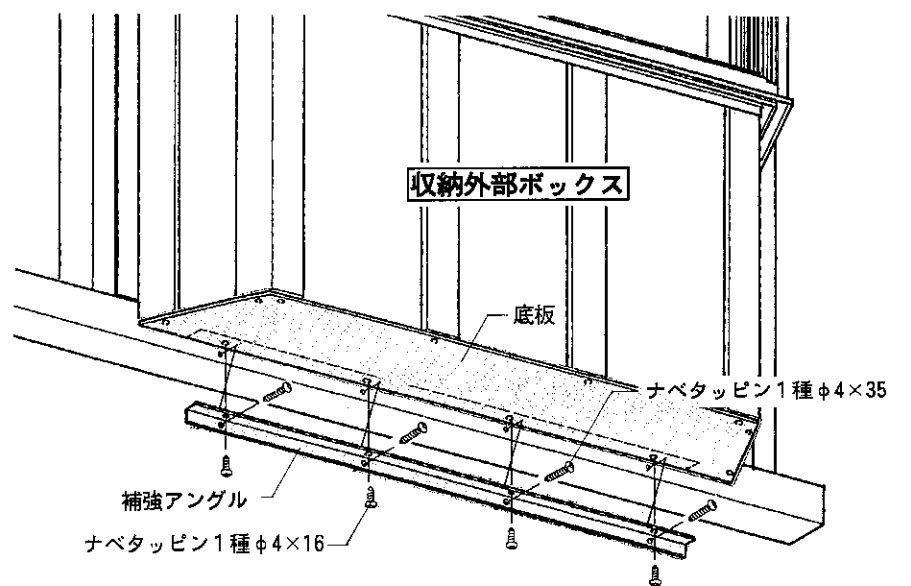
お願い

- 底板は、出窓本体を躯体に固定した後、取り付けます。補強アンクルで底板と躯体を固定してください。
- ※ 壁面仕上げ後は、取り付けられません。
- ねじ・釘は、指定個所に合わせて完全に取り付けてください。
- 収納部及び出窓本体の取付けは、別途説明書をご覧ください。

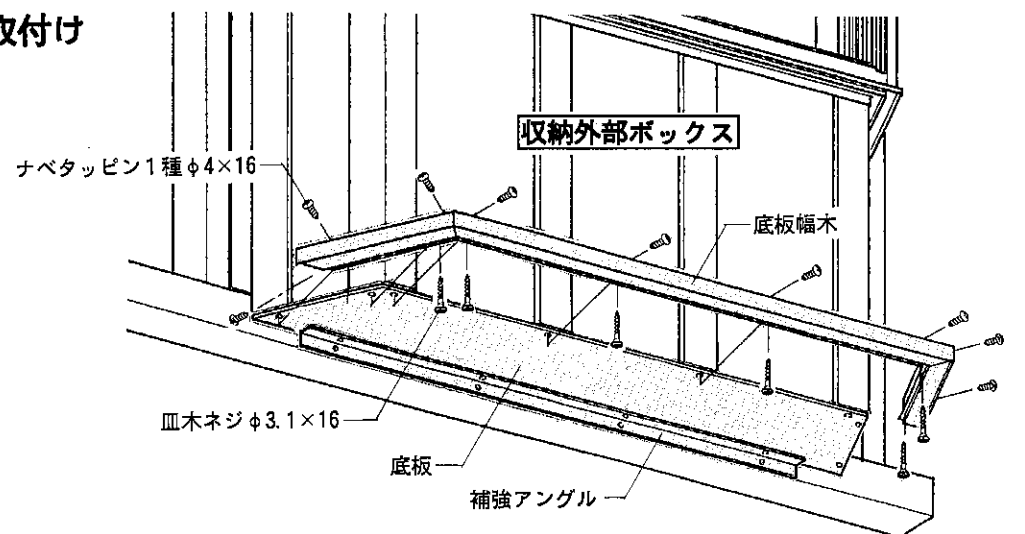
取付け詳細



アンクルの固定



底板幅木の取付け



参考納まり図

