



トステム株式会社

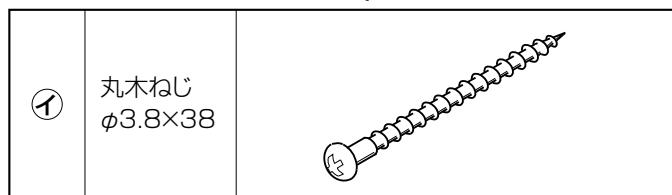
# 二重サッシアタッチメント

# 取付け説明書

## ■施工上のお願い

- 樹脂の表面は傷つきやすいので、ぶついたり、こすったりしないでください。
  - 樹脂部分をねじ止めする場合は、締めすぎないようにしてください。樹脂が割れたり、ねじが貫通するおそれがあります。
  - 本製品は、マイスターII外付枠を組立てる前に取り付けてください。
- ※同梱の取付け用ねじは、枠の取付けねじセットと合わせて必ず施工される方へお渡しください。

## ■二重サッシアタッチメント組立てねじ

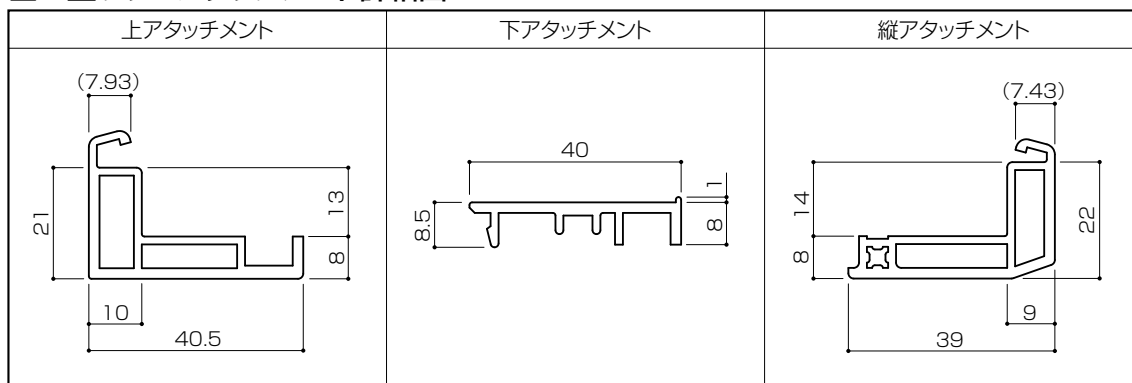


## ■取付け順序

### ①マイスターII引違い外付けの上枠・下枠・左右縦枠にアタッチメントを取り付けます。

- 二重サッシアタッチメントには上・下・縦用の3種類があるので、右図と確認してください。

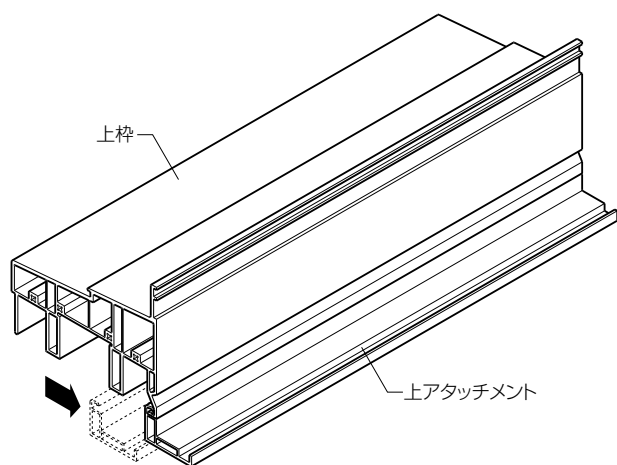
### ■二重サッシアタッチメント詳細図



## ■各アタッチメントの取付け詳細

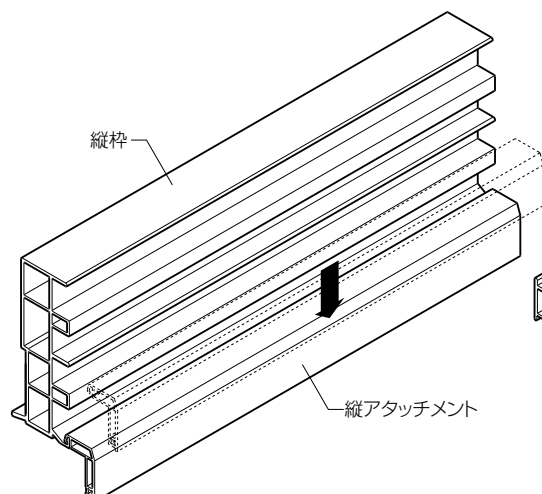
### ①上枠への取付け (A部詳細)

- 上枠に上アタッチメントをはめ込みます。



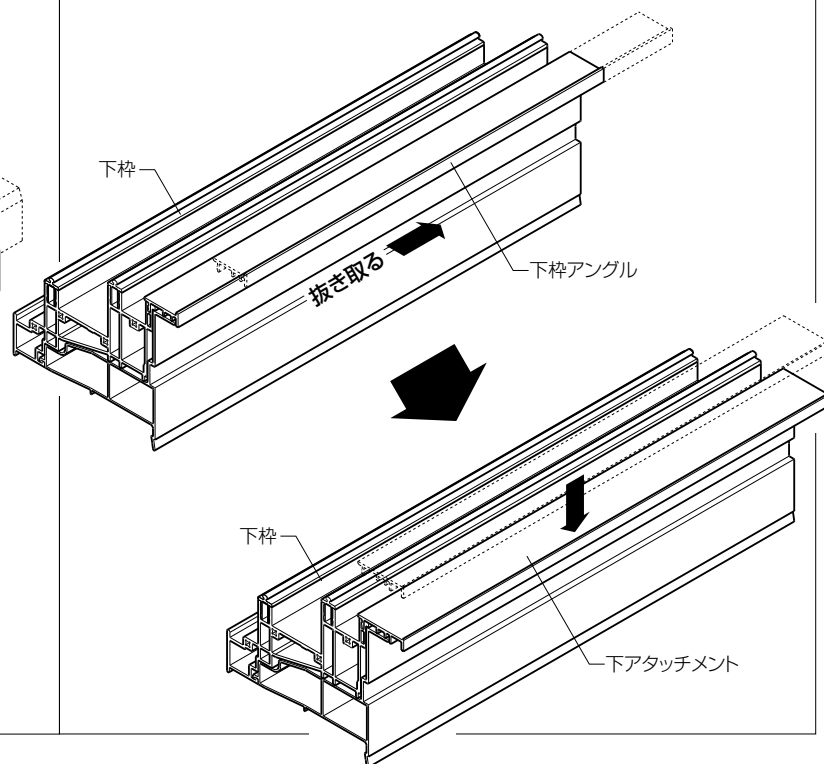
### ②縦枠への取付け (B部詳細)

- 縦枠に縦アタッチメントをはめ込みます。
- ※左右の縦枠へ取り付けてください。
- アタッチメントは左右共通です。



### ③下枠への取付け (C部詳細)

- 最初に、下枠に取り付けてある下枠アングルを抜き取ります。
- 次に下アタッチメントをはめ込みます。
- ※下アタッチメントのみコーナー部にコーキングシーラーが付いています。取付け時に切らないでください。



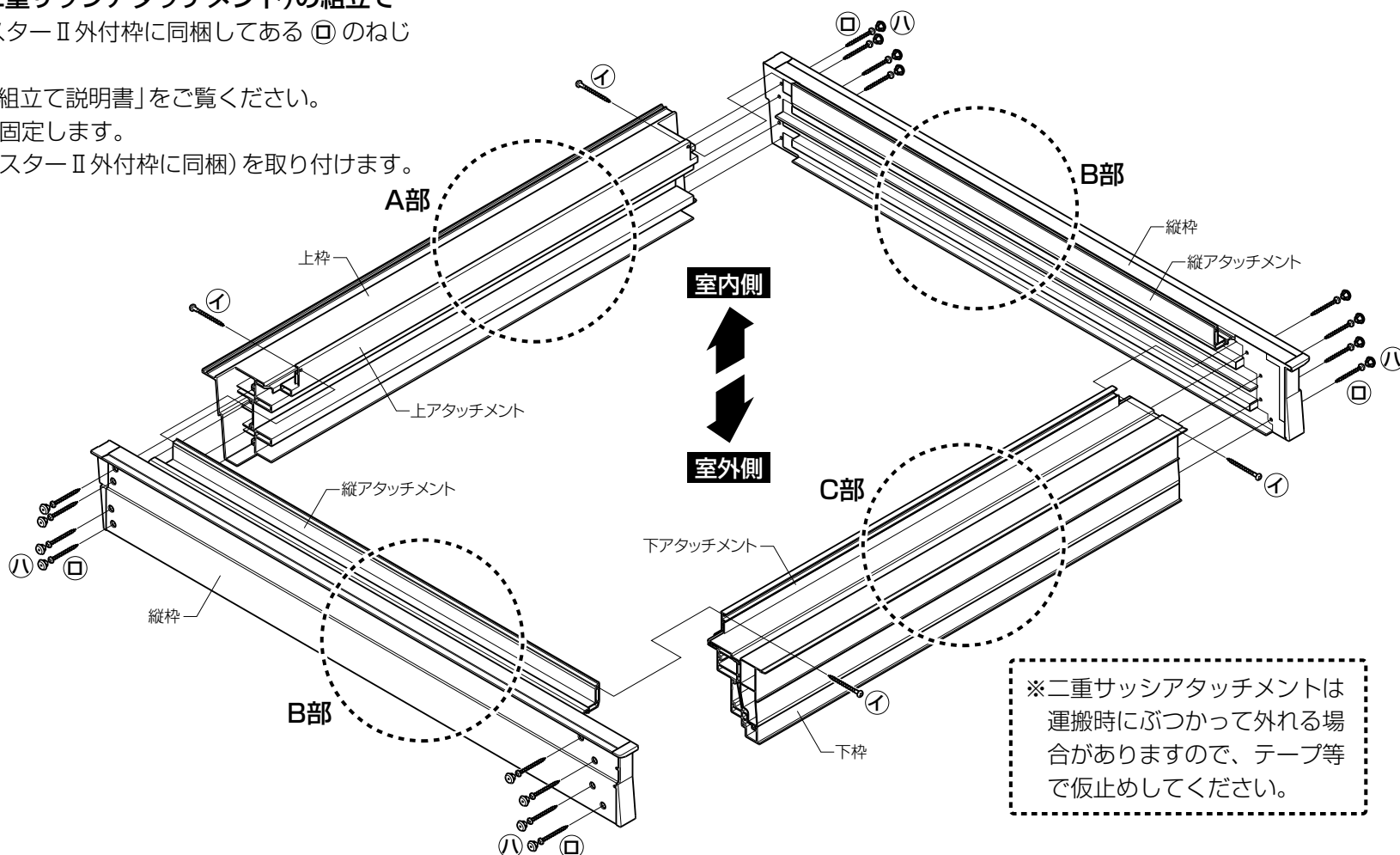
## ②外窓(マイスターII外付枠+二重サッシアタッチメント)の組立て

- ①上枠・下枠・左右縦枠を、マイスターII外付枠に同梱してある㊦のねじで組み立てます。

※組立て手順及び要領は、「外付枠組立て説明書」をご覧ください。

- ②各アタッチメントを①のねじで固定します。

- ③最後にプッシュボタン ㊧ (マイスターII外付枠に同梱) を取り付けます。



※二重サッシアタッチメントは運搬時にぶつかって外れる場合がありますので、テープ等で仮止めしてください。

## ■外付枠組立てねじ一覧 (マイスターII外付枠同梱部品セット)

㊦	バインドタッピンねじ1種φ4×40
⑤	
㊧	プッシュボタンφ10