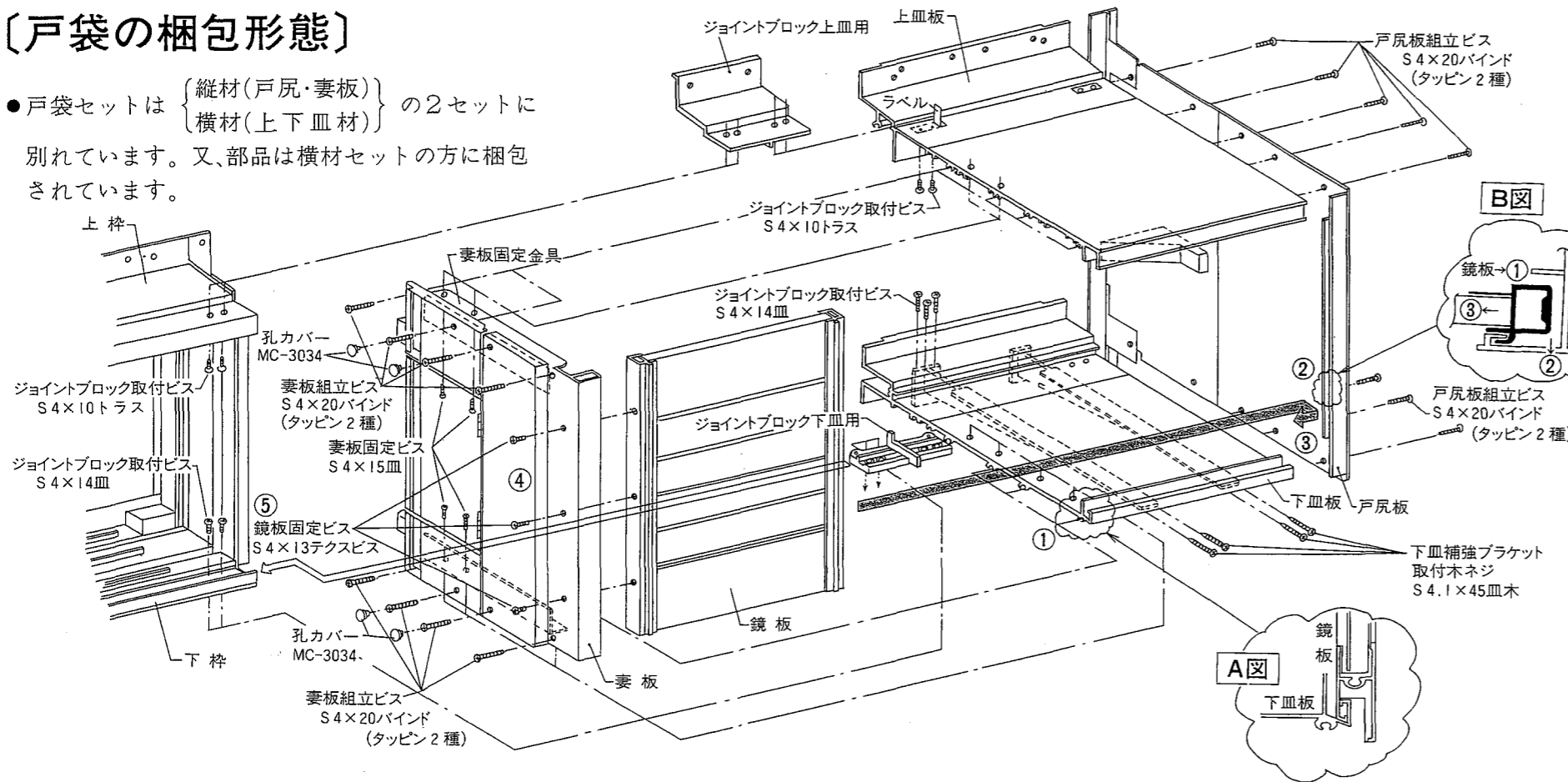


テクト半外付雨戸サッシ<戸箱>多本引組立施工マニュアル

■施工店様へのお願い ・本マニュアルでは、お使いになる人や他の人の財産への損害を未然に防ぐため次のような絵表示をしています。
 < お願い 「必ず行なっていたく事」を示しています。 >

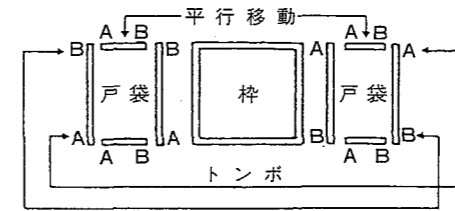
〔戸袋の梱包形態〕

●戸袋セットは {縦材(戸尻・妻板)} の2セットに別れています。又、部品は横材セットの方に梱包されています。



〔戸袋の組替え〕

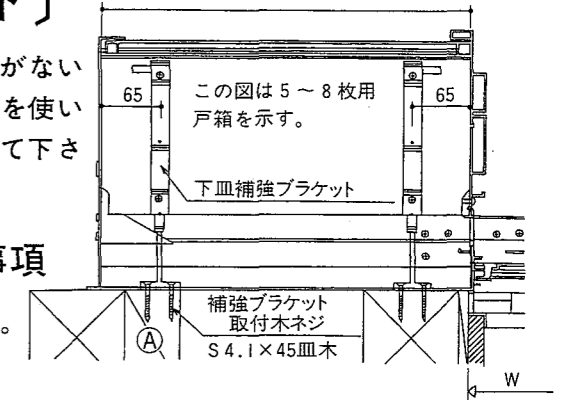
●戸袋の左右勝手の区別はありません。下記参照の上、組立て下さい。



戸袋の上下皿板は平行移動、及び戸尻板・妻板はトンボ(天地ひっくり返し)にて戸袋の組替えが出来ます。納まりに応じて組立て下さい。

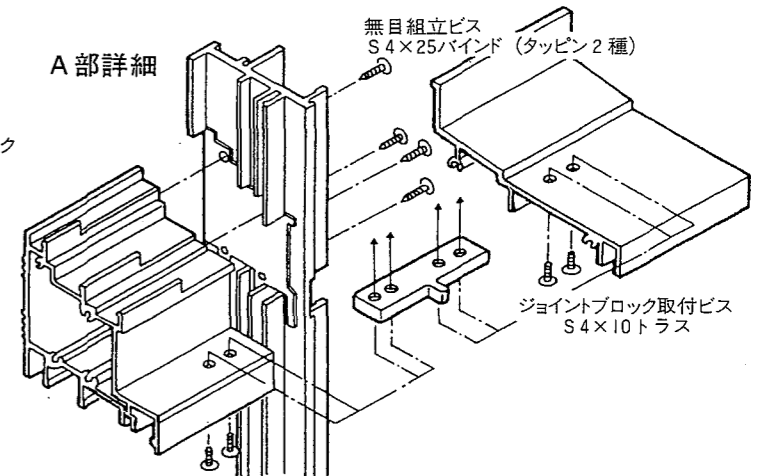
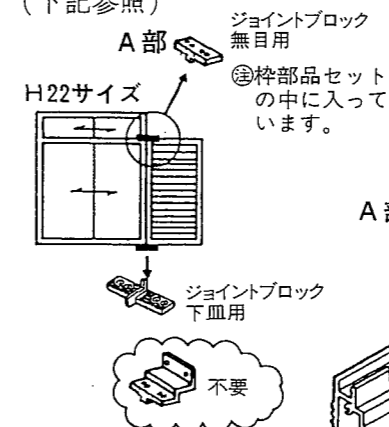
〔下皿板補強ブラケット〕

お願い マドタイプなどのように木下地がない場合は、右図(A)のように添え木を使い下皿板補強ブラケットを固定して下さい。



■H22(明り取り)サイズ組立注意事項

部品セットで不要になる部品があります。(下記参照)



■鏡板の取付方法

- ①鏡板を下皿板の上のせ、戸尻側にスライドします。(A図参照)
- ②戸尻側に鏡板を押しつけながら外部側へお尻をふります。
- ③妻板側へ鏡板をひっぱり戸尻板の爪と嵌合させます。

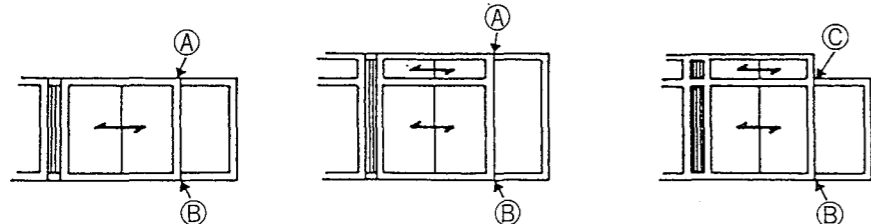
お願い

B図のように鏡板と戸尻板がしっかり嵌合しているかどうか確認してください。

- ④、⑤ 妻板を取り付け(固定)鏡板をテクスビスで固定してください。

■雨仕舞のためのコーキング

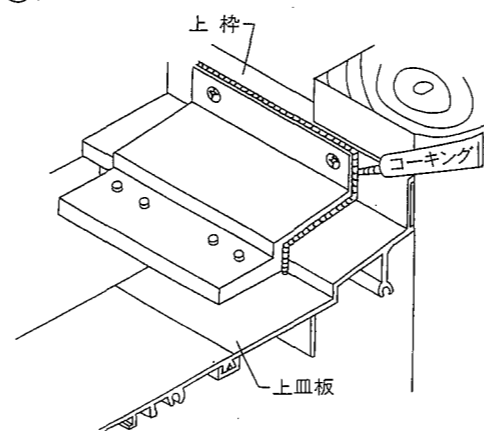
お願い 雨仕舞を良くするために必ず下図に示す箇所にコーキングをして下さい。(注)コーキング箇所の汚れ、ホコリを拭き取った後、コーキングして下さい。



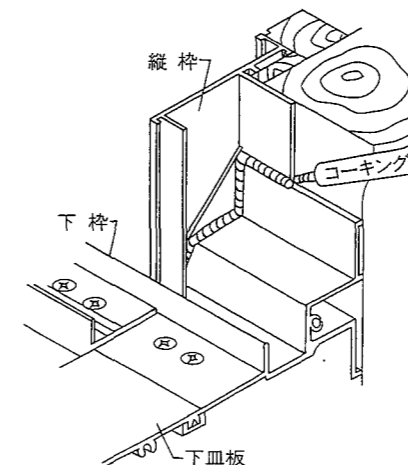
マド・テラスタイプ テラス段窓タイプ(雨戸通し) テラス段窓タイプ(明り取り)

(注)連窓レール部の雨仕舞は連窓レール説明書に記された指示箇所にコーキングをして下さい。

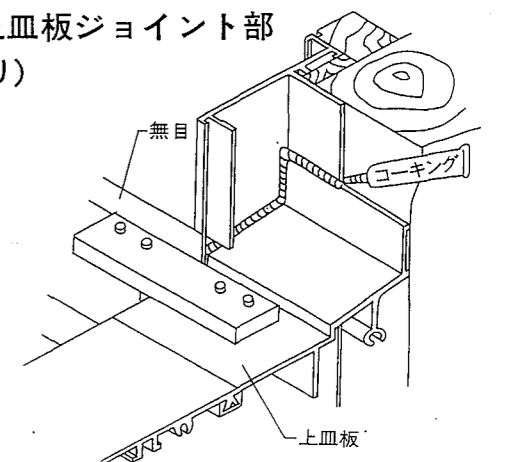
①戸袋側上皿板ジョイント部



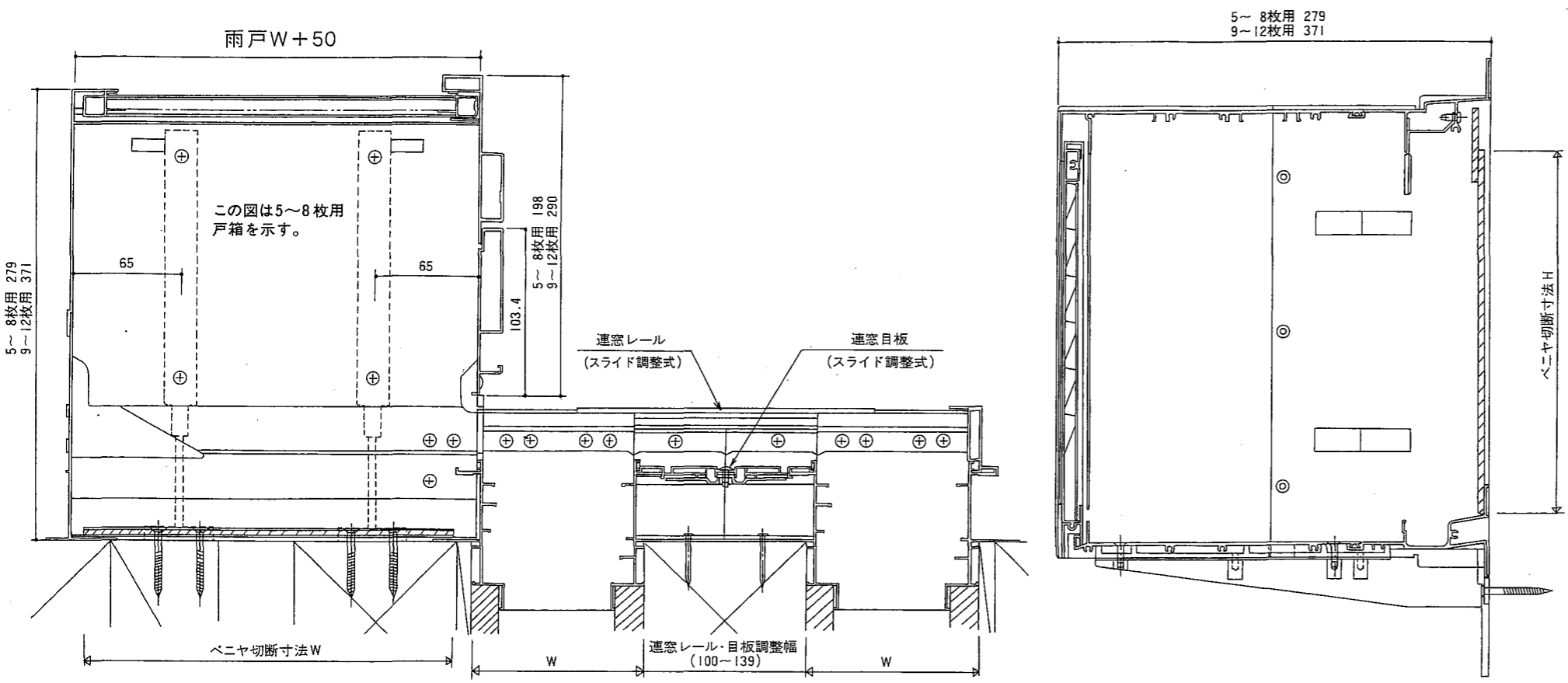
②戸袋側下皿板ジョイント部



③戸袋側上皿板ジョイント部(明り取り)



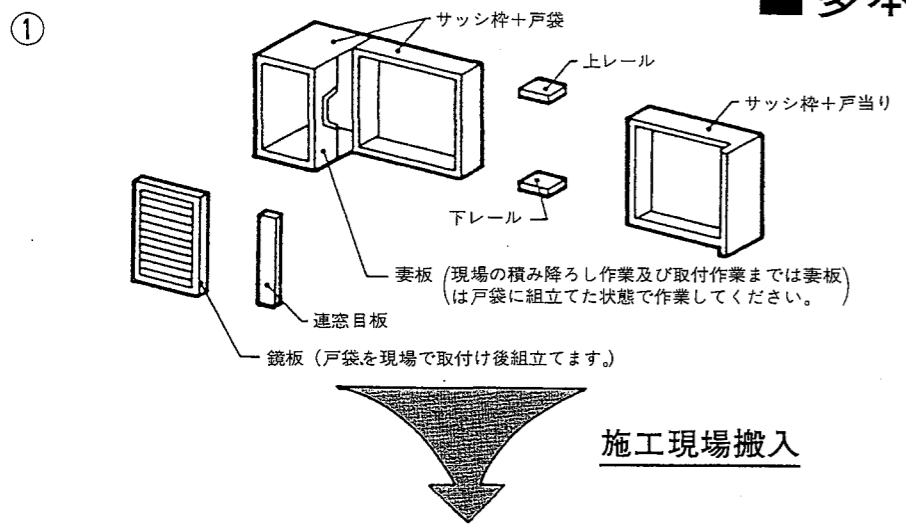
テクト半外付雨戸サッシ<戸箱>多本引組立施工マニュアル



- ④コーキング作業をしてください。
お願い 雨仕舞を良くするために必ず指定の場所にコーキングしてください。(詳細は裏面を参照ください)
- ⑤戸袋内部の壁仕上、連窓目板の取付け
 ●戸袋内部を耐水ベニヤ等で壁仕上する場合は、下表のベニヤ切断寸法公式を参考にしてください。(ベニヤ納まりは左図参照)

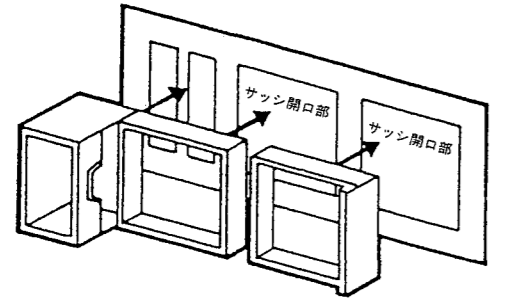
切断寸法W
 AW (雨戸W) + 38
 切断寸法H
 H-50 (マドサイズ)
 H-5 (テラスサイズ)

■多本引枠取付方法 (番号順で取付作業をしてください。)



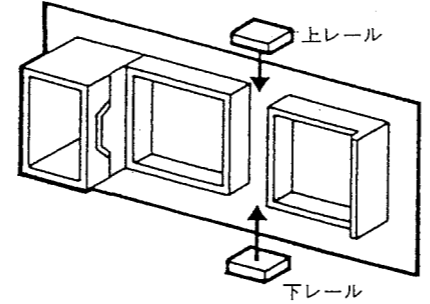
施工現場搬入

②サッシ枠を建込みます。



●連窓レールを取付けるまでは、サッシ枠は仮止め(釘等)をして、建込み調整が出来る状態にして建込んでください。

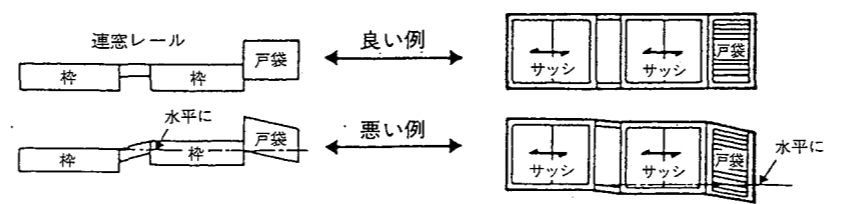
③連窓レールを取付けます。



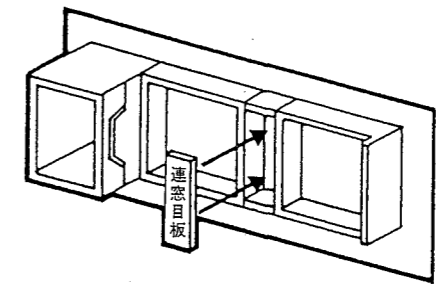
連窓レールの取付説明書は連窓レールの部品セットの中に入っておりますので御利用ください。

- 連窓レールを図の矢印方向から差込み連結部のみ固定してください。
- サッシ枠と戸袋枠の連結部及び連窓レールの連結部は全て水平になる様に建込み調整をしてから戸袋部、サッシ部、連窓レール部の本締め(木ネジ・釘等)をしてください。

お願い 多本引き連窓の場合、雨戸枚数が多くなるため、特に戸袋の取付面は水平になる様に取付けてください。戸袋が曲った状態で取付けますと、雨仕舞、開閉作業、雨戸の出し入れ等の問題が発生します。

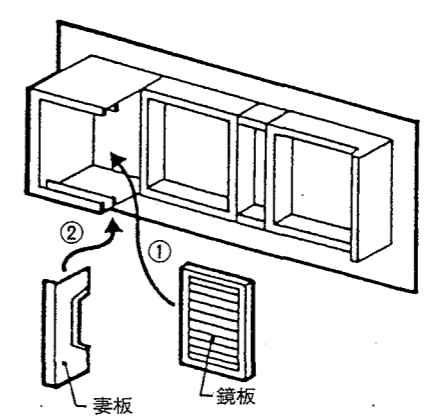


●連窓目板はサイズに合わせて切断加工をしてください。



切断寸法表及び取付説明書は連窓目板にセットされておりますので御利用ください。

⑥鏡板を取付けます。



鏡板を取付ける前に枠側雨戸レール及び戸袋内の清掃をしてください。

●鏡板の取付方法
 手順どおりに行い、必ず戸尻板と嵌合しているかどうか確認してください。
 (詳細は裏面を参照ください。)