

キックハンドル取付マニュアル

販売店様・加工店様へのお願い

絵文字	意味
	取り扱いを誤ると、使用者が損害を負う危険や物的損害の発生が想定される事を示しています。
	「必ず行って頂く事」を示しています。

使用できないサッシがあります。取付け出来るかご確認下さい。

キックハンドル取付け可能サッシの確認

	テクトSG			テクトPG			アルプラ70MS		
	マド	テラス	大型テラス	マド	テラス	大型テラス	マド	テラス	大型テラス
半外付 アングル付	×	×	○	×	○	○	×	○	○

外付けサッシは柱、建具にあたる可能性が有るため取付けできません。突合框には取付けできません。半外付けアングル無しは内障子受けが取付けできないため取付けできません。

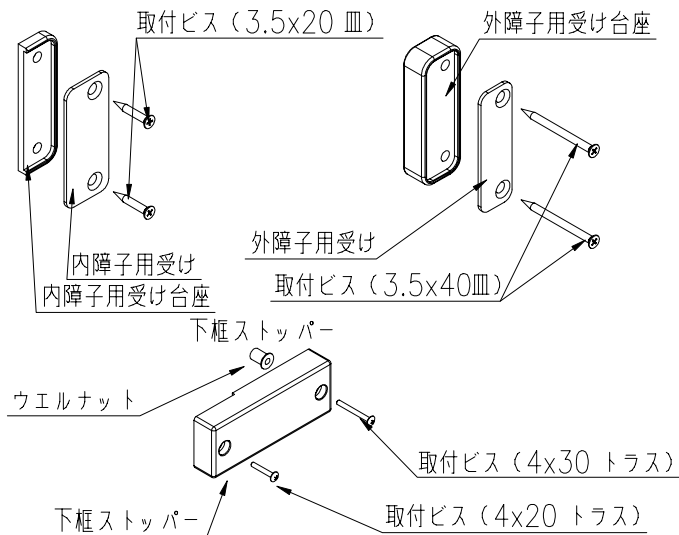
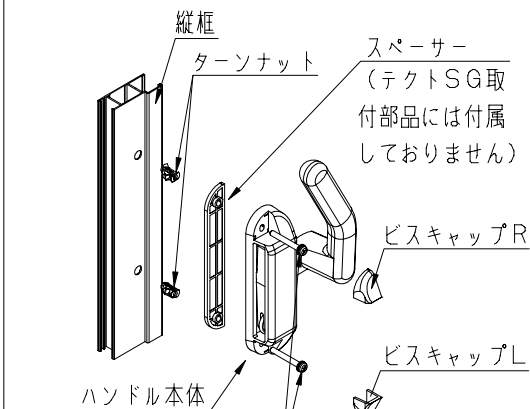
構成図

* 取付部品は2セット分梱包されています。

キックハンドル本体
(ここではテクトPG用L勝手を例としています)

内障子用スペーサー

外障子用スペーサー



座金組込ネジ (5x35 ナベ)
(テクトSG: 5x30, アルプラ: 5x40)

梱包内容の確認

キックハンドル本体セット

梱包	部品名称	ハンドルRセット	ハンドルLセット
小袋	ハンドル本体	1	1
小袋	ビスキャップ(R,L有り)	各 1	各 1

取付部品セット

梱包	部品名称	テクトSG	テクトPG	アルプラMS
小袋	テクトPG用スペーサー		2	
	アルプラ用スペーサー内			1
	アルプラ用スペーサー外			1
小袋	座金組込ネジ	4	4	4
	ターンナット	4	4	4
小袋	内障子用受け	1	1	1
	内障子用受け台座	1	1	1
	取付ビス	2	2	2
小袋	外障子用受け	1	1	1
	外障子用受け台座	1	1	1
	取付ビス	2	2	2
小袋	下框ストッパー	1	1	1
	取付ビス	2	2	2
	ウエルナット	1	1	1

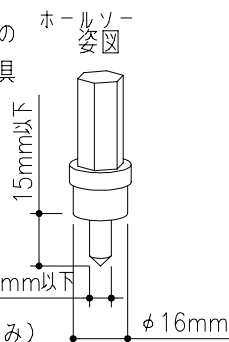
不要部品が出る事があります。

取付の前に

キックハンドルの取付には縦框への穴あけが必要になりますので、工具を用意してください。

* 必要な工具

- メジャー
- キリ (φ3.5, φ8, φ9)
- ホールソー (アルプラ70MSのみ)



取付位置の確認

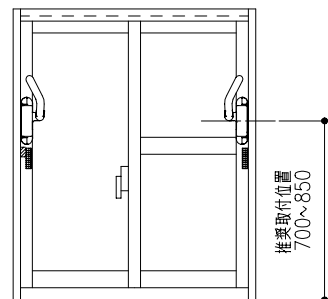
* 取付け位置が引手にかかる時には引手を外してから取付けて下さい。

高すぎる位置に取付ると開閉がスムーズに行えない場合があります。

* 中棧付きのサッシに取付ける時は穴をあける位置を中棧から20mm程ずらしてあげてください。

* 内観側のみ取付け可能です。外観側に取付けると網戸が使用できなくなります。

* 下向きにも取付は可能です。逆勝手を逆さにして取付けて下さい。



取付け参考図

■ 受け取付用型紙

下の線に沿って折ると、受けの取付け位置の型紙になります。---は山折り、---は谷折りで折って下さい。折れたらハンドルのネジ穴の位置と下の穴を合わせ、枠の段差と折り目を合わせて下さい。受け取付けの目安になります。

内障子に付ける時は右の内障子用を、外障子に付ける時は左の外障子用のものを使って下さい。受けの取付け位置は上向きに付ける時は下の実線のもの、下向きの時は上の破線を使って下さい。

注意 外障子用にはテクト用とアルプラ用があります。取付けるサッシに合ったものを使って下さい。

