




新日軽 サンスペースKH型 出窓用カーテンレール

取付説明書

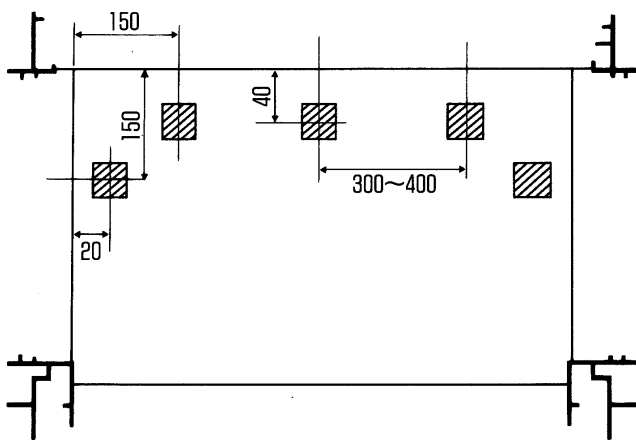
1 ブラケットの取付

初めにブラケットを取り付けて下さい。
()はブラケットを示す。

1) 正面部 上枠取付ビスの位置にブラケットを取り付けて下さい。

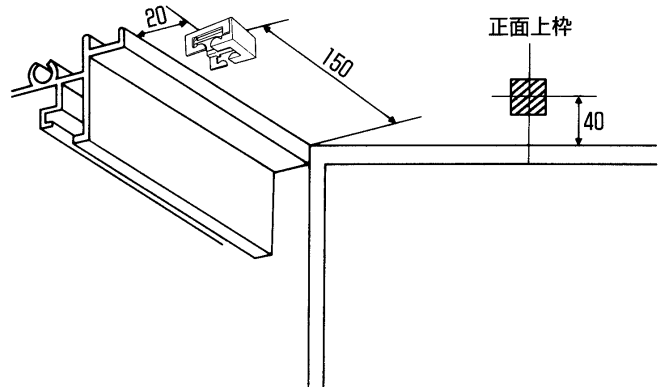
区 分	取付個数
W-12	3
W-17 W-19 W-K18	5
W-26 W-28 W-K27	8

図1 ブラケット配置図



2) 袖部 方立より150mmの位置へ、左右各1ヶブラケットを取り付けて下さい。

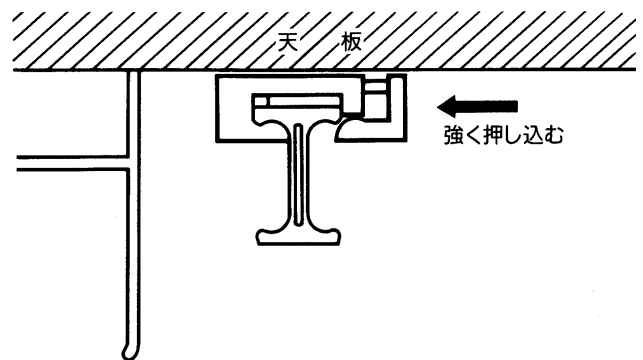
図2 袖のブラケット位置



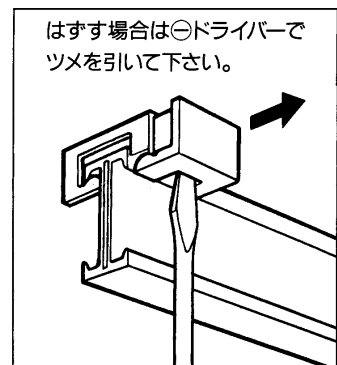
2 レールの取付

レールをセットしブラケットのツメを強く押し込んで固定して下さい。

図3



製品記号	セット内容	レールセット	ブラケット	取付ネジ	取 説
HBKCS12		1	5	5	1
HBKCS17 HBKCS19		1	7	7	1
HBKCS26 HBKCS28		1	10	10	1



九州・四国間(W-K18・K27)は、関西間(K-19・28)を100mm切詰めてご使用下さい。