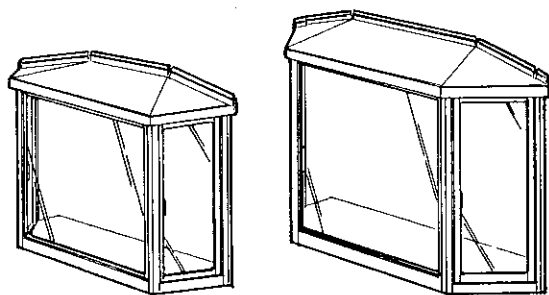


居室用出窓 LA-1型 LA-2型 ・ キャビネット出窓CA型 組立て説明書

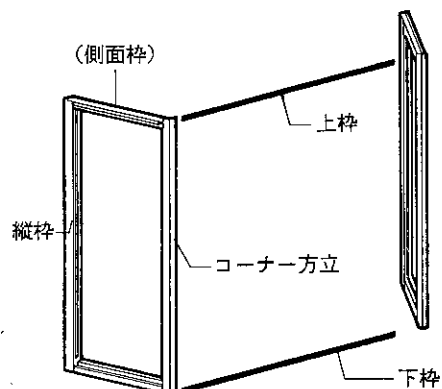
■ 姿 図



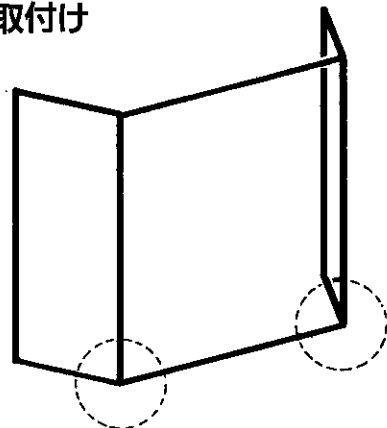
● LA-1型/CA型 ● LA-2型

■ 組立て順序

① 正面上・下枠と側面枠の組立て



② キャップ(コーナー方立の下部)の取付け



③ テーブル板の取付け

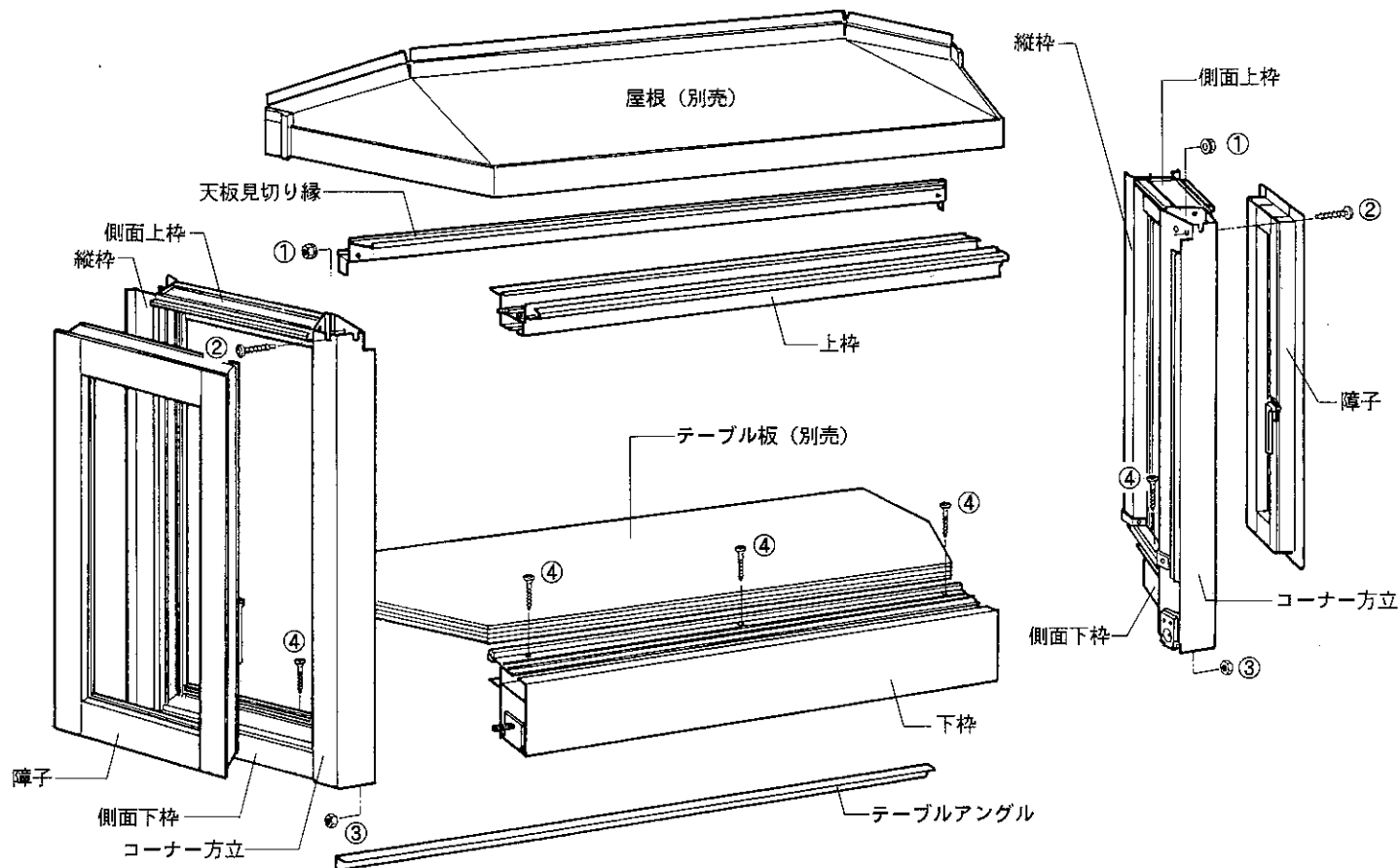


■ お願い

- 屋根・テーブル板は、おのこの選択していただくために別売りとなっています。
- テーブル板に張ってある取付け説明書は、はがさないでください。
- ねじ類は、台紙の指定個所に合わせ、完全に取り付けてください。
- テーブル板と屋根の内側は、雨がつかないように取り扱ってください。
- CA型のテーブル板の取付けは、キャビネット部の施工時になります。出窓本体の組立て時には取り付けないでください。

■ 各部名称図

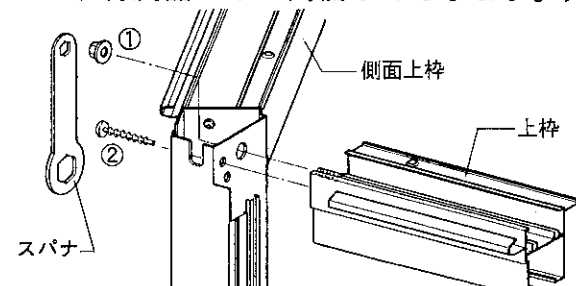
- 図中の番号は、ねじ台紙の番号と共通です。台紙を参照のうえ、間違いのないように使用してください。



■ 組立て詳細図

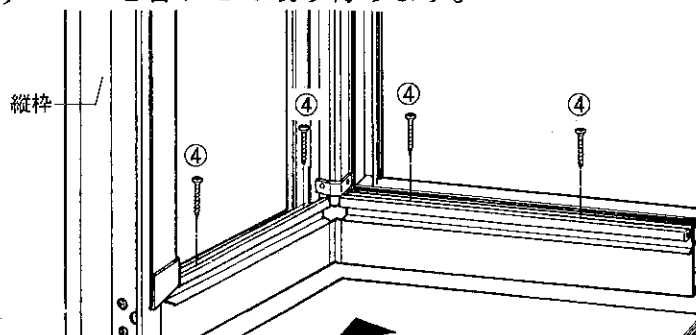
① 正面上・下枠と側面枠の組立て

- ① 側面枠に、上枠を取り付けます。
- ② 側面枠に、下枠を取り付けます。(スパナは、付属品として同梱してあります。)



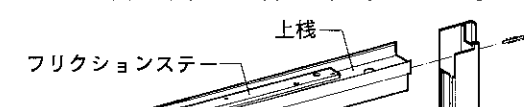
③ テーブル板の取付け

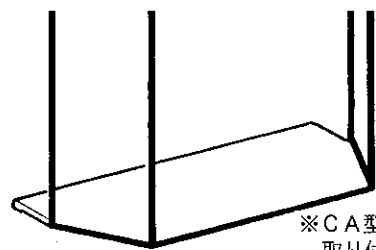
- ① テーブル板を差し込み、ラベルに縦枠フィンを合わせて取り付けます。



④・⑤ 障子の組立てと取付け

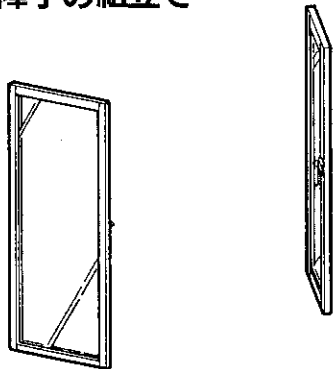
- ① 縦枠と下(上) 棧をL型に組み立てます。
- ② ガラスにグレイジングチャンネルを巻き、障子に差し込みます。
- ③ もう一方の縦枠と、上(下) 棧を合わせ、全体を組み立てます。
- ④ 障子を枠に差し込み、上(下) 棧からアームを引き出し、枠に取り付けます。



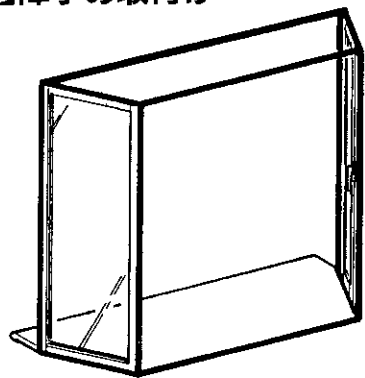


※CA型のみテーブル板を取り付け不要です。
(キャビネット部の施工時に取り付けます。)

障子の組立て

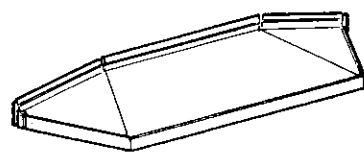


障子の取付け



〈現場取付け部品〉

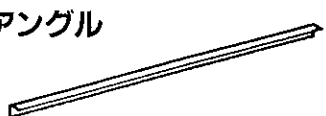
●屋根



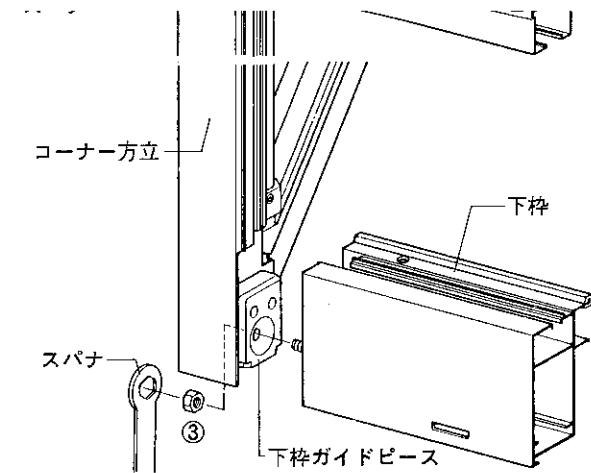
●天板見切り縁



●テーブルアングル

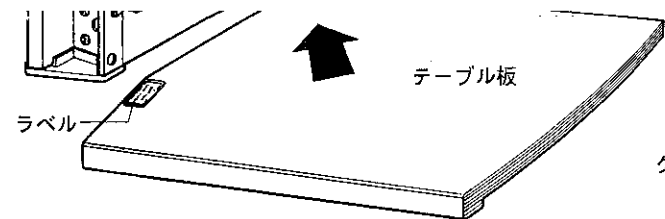
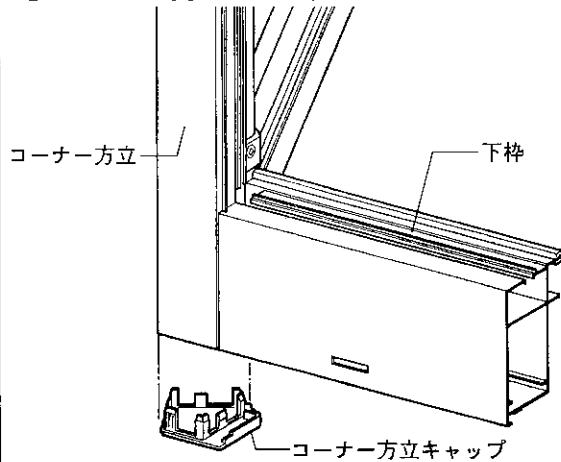


※網戸が別売りで用意されています。

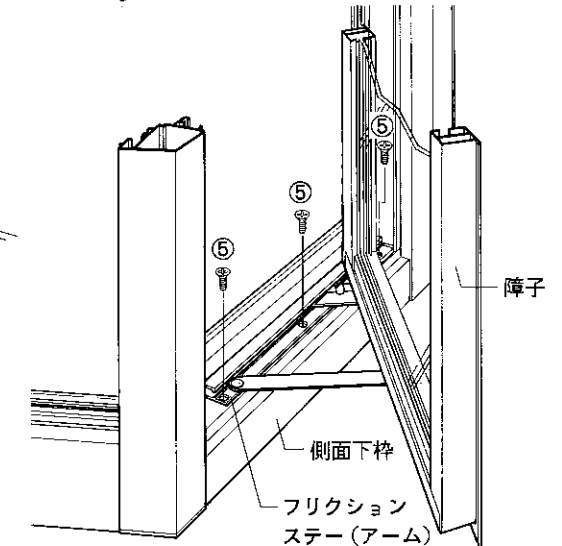
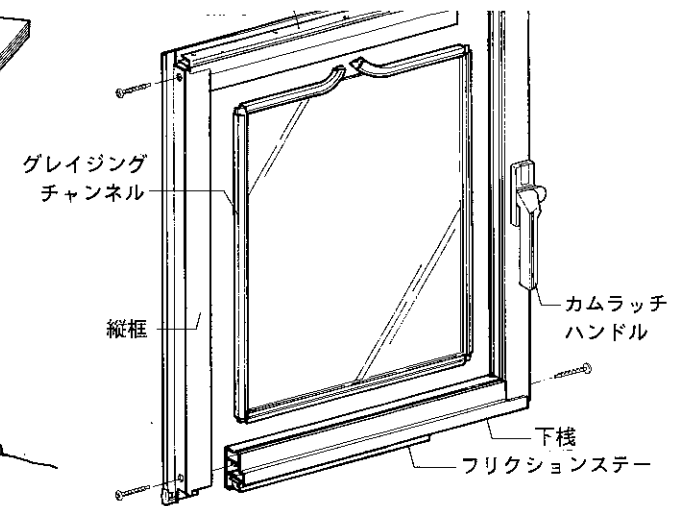
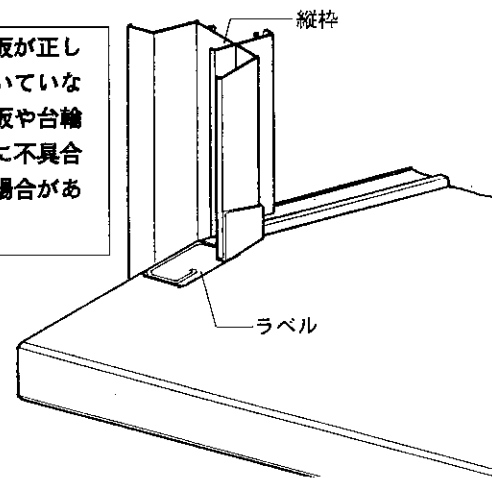


2 キャップ(コーナー方立の下部)の取付け

① コーナー方立の下部に、はめ込みます。



※テーブル板が正しく取り付いていないと、底板や台輪の取付けに不具合が生じる場合があります。



参考納まり図

※躯体のシーリング材は、市販品を使用してください。

