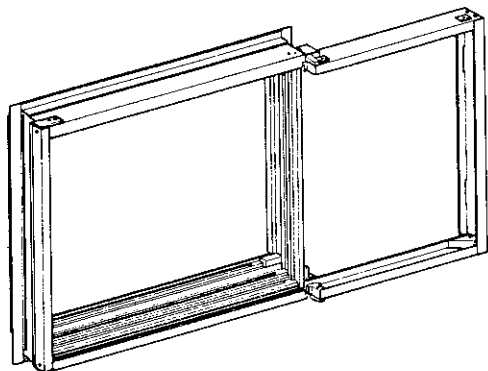
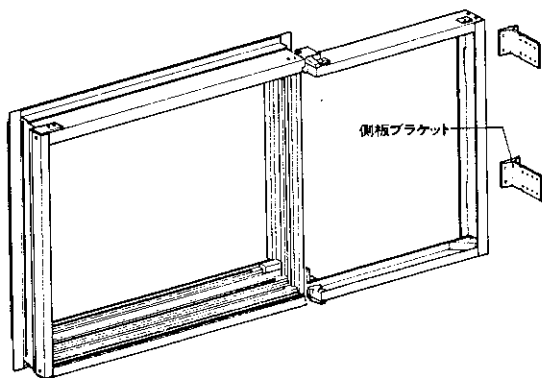


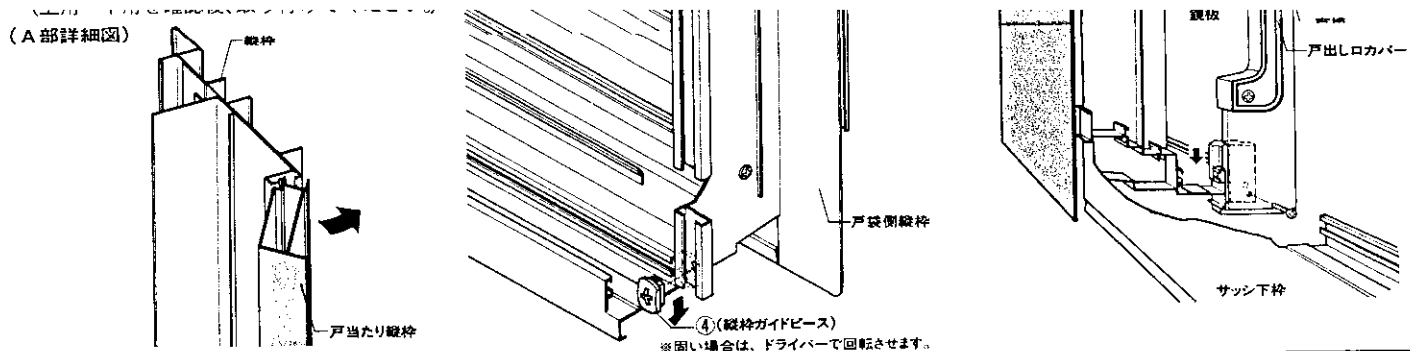
2. サッシ枠と戸袋枠の連結



3. ブラケットの取付け



※側板ブラケットは、枠の取付け時に組み立てます。

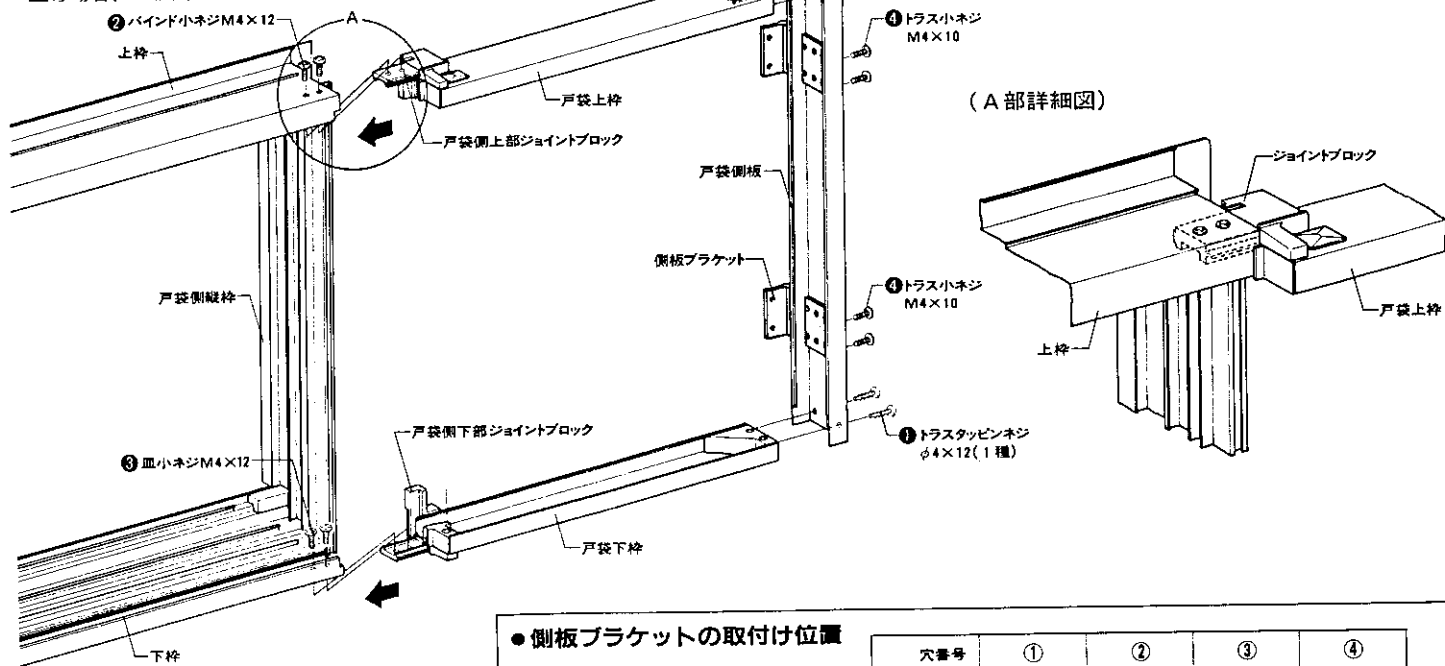


組立て詳細図(鏡板なし戸袋)

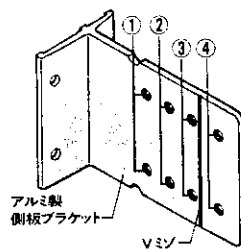
●雨戸レールと戸袋上枠の連結部詳細
ジョイントブロックは、上枠側の一筋の中に入れます。(A部詳細図参照)

窓及びテラス通し枠の場合

※側板ブラケットは戸袋のH寸法が6.6尺以上の場合、3個所に付きます。



●側板ブラケットの取付け位置



穴番号	①	②	③	④
納め方	サイディング納まり	標準納まり	和室納まり	

●①～④は戸袋側板との取付け穴です。上表の納め方に合わせて選択してください。
※①、②の穴は、ブラケットを外壁の上から取り付ける場合で、外壁の厚みに応じて①又は②を使用します。
※ブラケットの出が大きく戸袋側板に当たる場合は、Vミンに合わせて、先端をカットしてください。