

取説番号 838H119

引違テンキーロック
U5STKL-1
取扱説明書



目次

錠前の取扱上の注意事項	1
1. 各部品の名称	4
2. 暗証番号の登録方法	5
3. 家の外から施解錠する方法	8
4. 家の中から施解錠する方法	10
5. 電池が消耗してきた場合	11
6. 非常時の鍵での解錠操作	11

錠前の取扱上の注意事項

取付をされる業者のみなさまへ
本書は必ず御施主様または、御入居様へお渡しください。

当社の製品をお買い上げいただきありがとうございました。
当製品を正しくご使用いただくために、この「錠前の取扱上の注意事項」をよくお読みください。
お読みになられた後は、いつでも見られる場所へ保管してください。

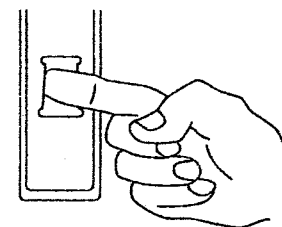
A. 危険防止のために



注
意

錠前の受け金具の穴に指を入れないでください。

指を切ったりケガをする恐れがあります。



B. 御留意していただきたいこと

- ① 錠前は分解、改造しないでください。
中の部品が飛び出して思わぬケガをしたり、正しく組立て直すことができなくなることがあります。

- ② 鍵を掛ける時、鎌が出きったかどうか必ず確認してください。室外側のスライドツマミをきちんと最後まで上にスライドさせるか、室内側のスライドツマミをきちんと最後まで下にスライドさせると鎌は全部出きます。
- ③ 鍵を差したまま戸を開閉しないでください。
鍵に衣服を引っ掛けたり、鎌等が完全に引っ込みきらないままとなり、錠前を壊したりする恐れがあります。
- ④ 鍵には使用場所がわかる表示は付けないようにしてください。紛失したときに悪用される恐れがあります。

C. 永くご使用頂くために、メンテナンスについて

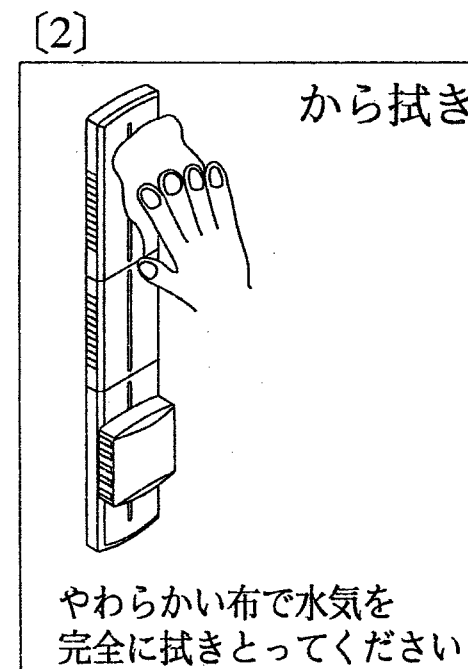
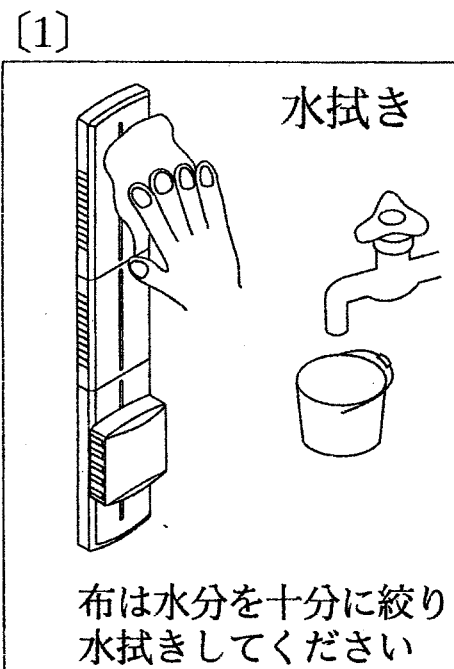
- ① テンキーをドライバーなど鋭利なもので押ししたり強い衝撃を与えないでください。
テンキーでの操作ができなくなります。
- ② 鍵穴に油や異物を入れないでください。鍵の操作ができなくなります。
鍵の抜き差し、回転の操作がスムーズに動かなくなったら、鉛筆の黒芯の粉（黒鉛粉）又は、シリンダー専用潤滑剤を鍵穴に入れてください。油は注入後は良くても、ホコリを吸着し、かえって動きを悪くしますので使用しないでください。
- ③ 電池は単3アルカリ乾電池をご使用してください。
マンガン電池等を使用すると正しく動作しないことがあります。
- ④ メーカーの純正キー以外の複製キーをご使用の際は、キーのバリ、精度いかんによっては、シリンダーの作動に影響を及ぼすことがあります。スムーズに抜き差し、回転しない場合は純正キーをご使用ください。

- ⑤ 錠前の表面に金属装身具等で傷を付けないよう注意してください。
傷の部分から変色したり腐食する場合があります。
- ⑥ 錠前は時々、柔らかい布で空拭きする程度の掃除をしてください。
錠前の表面に汚れ、ほこりなどを付着したまま放置しますと変色、腐食します。掃除の際、酸やアルカリ、また、塩素などの化学薬品等で洗浄しないでください。また、錠前に直接水をかけないでください。
- ⑦ 錠前の取付ねじに緩みが生じたら、ネジの締め直しをしてください。
- ⑧ 戸がスムーズに開閉できなかったり、錠前がスムーズに動かない場合は戸全体として専門家の修理が必要ですので、速やかに管理事務所または施行業者、弊社に修理、交換依頼してください。

お手入れ方法

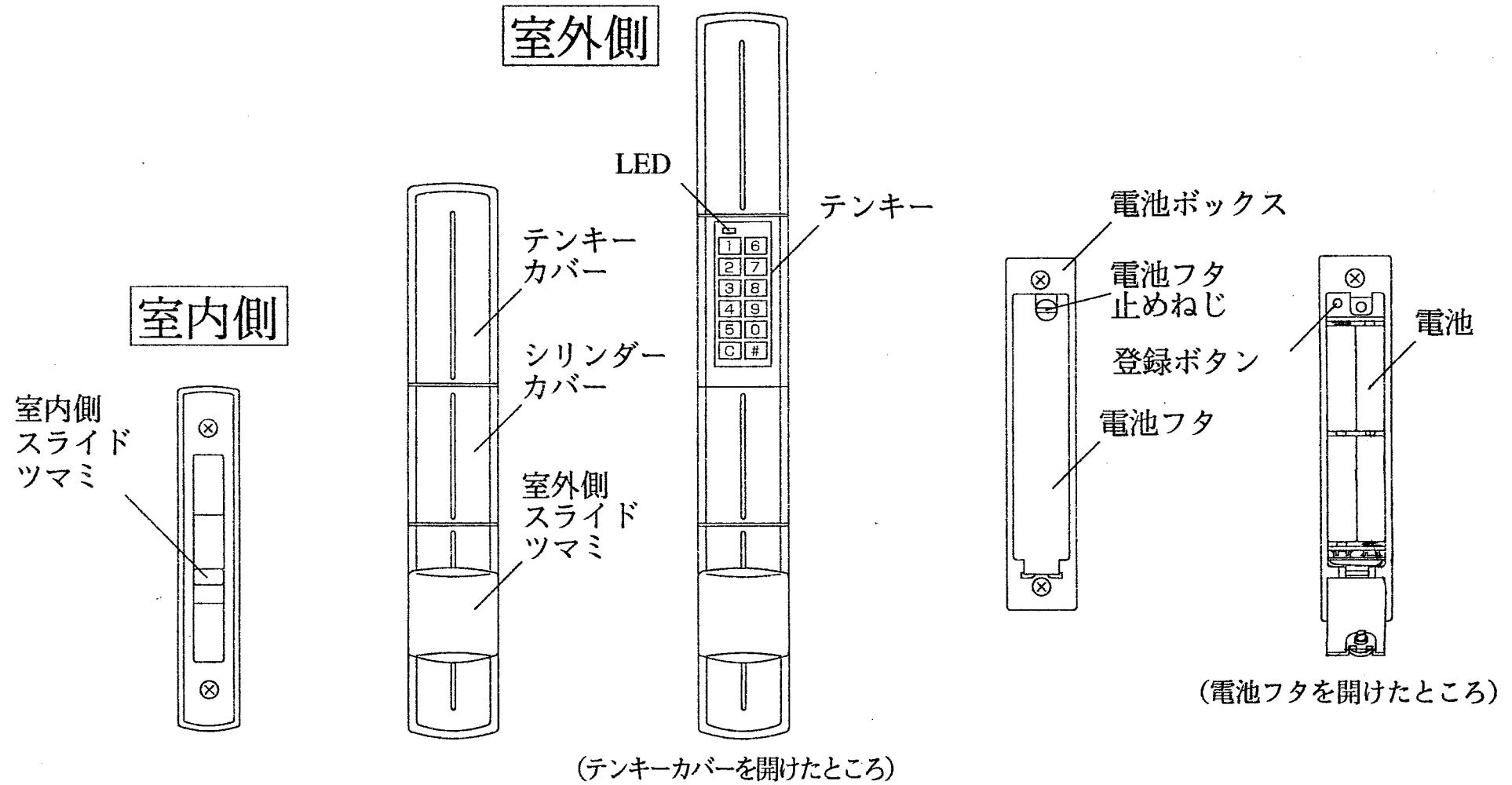
汚れの程度によるお手入れ方法

軽い汚れのお手入れ…………… [1] [2] を行ってください。
定期的なお手入れ…………… [2] を行ってください。



※連絡先は巻末をご覧ください

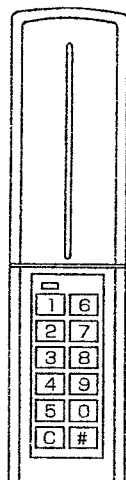
1. 各部品の名称



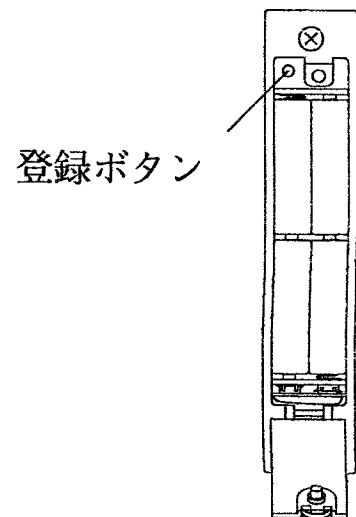
(注) 電池ボックスは外障子の室内側のテンキーロックの上にあります。

2. 暗証番号の登録方法（暗証番号の変更も本操作と同じです。）

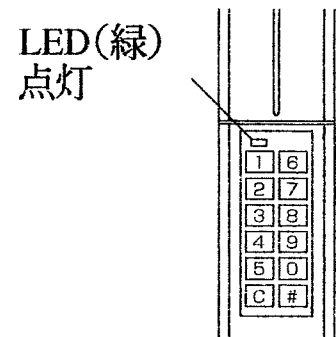
- 1) 室外側のテンキーカバーを上スライドさせ開けます。



- 2) 電池ボックスの電池止めねじをマイナスドライバーまたはコインでまわし、電池フタを開け、登録ボタンを押します。



3) 室外側のテンキーの上のLEDが緑色に点灯します。



4) LEDが緑色に点灯中に登録する4桁の暗証番号をテンキーで入力します。

例 1234を登録する場合

1 2 3 4 の順に押します。

注) テンキーの入力音はしません。キーを押すと緑色点灯中のLEDが瞬時消えますので目視にて入力を確認してください。

5) 最後に $\boxed{\#}$ を入力します。

- 登録OKであればLEDは緑色の点滅（約3秒）後消灯します。
- 登録できなかったときはLEDが赤色の点滅（約3秒）後、消灯しますので登録操作をやり直してください。

6) 登録した暗証番号が正しく入力されているか下記の要領で確認してください。

例 1234で登録した場合

\boxed{C} $\boxed{1}$ $\boxed{2}$ $\boxed{3}$ $\boxed{4}$ $\boxed{\#}$ の順で押します。

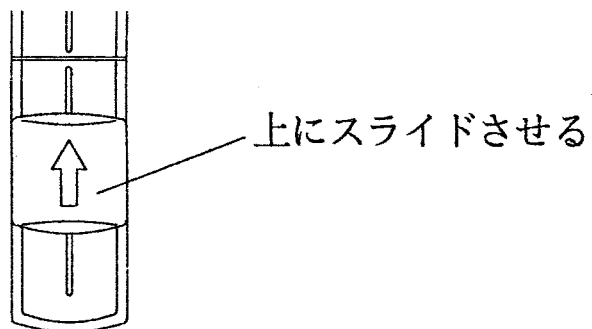
- LEDが緑色に点滅したら正しく登録されています。LEDが消えるまでお待ちください。
- LEDが赤色に点滅したら正しく登録できていません。再度登録操作をやり直してください。

7) 電池ボックスの電池フタを閉め、電池フタ止めねじをマイナスドライバーまたは、コインでまわして締めてください。

3. 家の外から施錠する方法

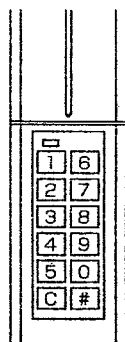
1) 施錠方法

戸を閉め、室外側スライドツマミを上をスライドして施錠します。

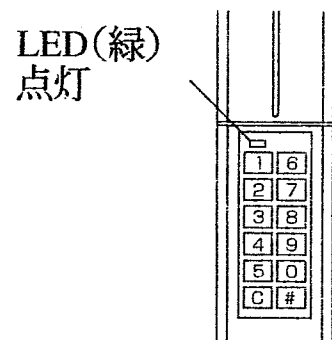


2) 解錠方法

ア) 室外側のテンキーカバーを上をスライドさせ開けます。



イ) [C]を押します。室外側のテンキーの上のLEDが緑色に点灯します。



ウ) LEDが緑色に点灯中に暗証番号4桁を入力します。

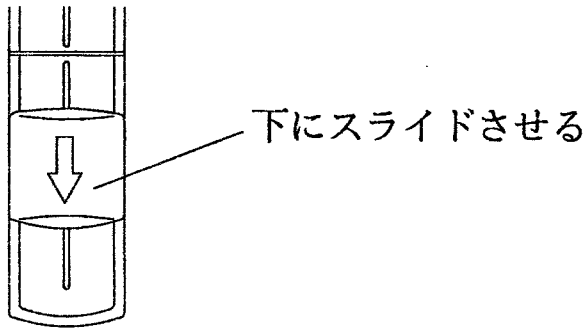
例 1234の場合

[1][2][3][4]の順に押します。

注) テンキーの入力音はしません。キーを押すと緑色点灯中のLEDが瞬時消えますので目視にて入力を確認してください。

エ) [#]を押します。

- 入力した暗証番号が正しければ、LEDが緑色に点滅しますので、点滅中に室外側スライドツマミを下にスライドすると解錠されます。

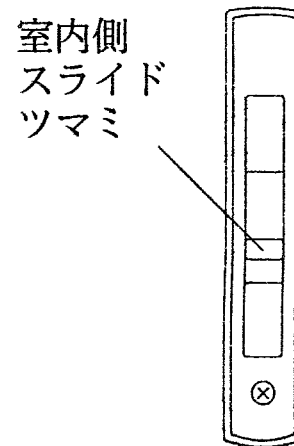


- 入力した暗証番号が間違っていれば、LEDが赤色に点滅しますので最初からやり直してください。
注) 4回連続で暗証番号を間違えて入力した場合は、3分間操作を受け付けません。

4. 家の中から施錠する方法

室内側スライドツマミを上または下にスライドさせて施錠します。

- 室内側スライドツマミを下にスライドさせると施錠となります。
- 室内側スライドツマミを上スライドさせると解錠となります。



5. 電池が消耗してきた場合

1) 電池が消耗してきた時

解錠操作時に[C]を入力するとLEDが赤色の点灯となります。

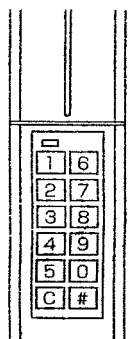
この状態のときは、解錠操作は可能ですが、登録操作はできません。速やかに電池4本を新しい単3アルカリ乾電池に交換してください。

2) さらに電池が消耗すると、テンキー操作が不可能になります。

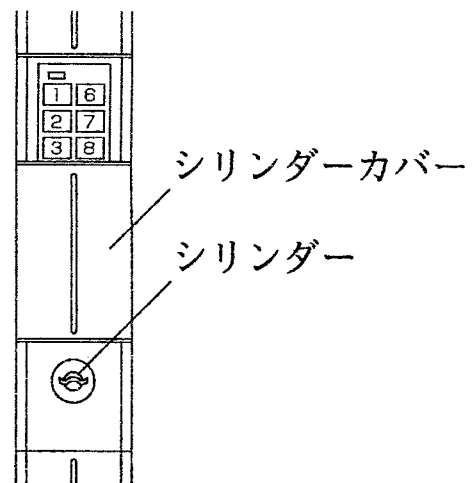
6. 非常時の鍵での解錠操作

電池が完全に消耗した時や、暗証番号を忘れた時など、万が一の場合は鍵で解錠できます。

1) 室外側テンキーカバーを上スライドさせて開けます。



2) 室外側のシリンダーカバーを上スライドさせてシリンダーを出して鍵で解錠します。



美和ロック株式会社

東京本社	〒105-8510	東京都港区芝3丁目1番12号	TEL.03(3452)5551(代)
名古屋支店	〒464-0858	名古屋市千種区千種3丁目3.7番13号	TEL.052(731)0555(代)
大阪支店	〒536-0023	大阪市城東区東中浜5丁目7番35号	TEL.06(6962)5551(代)
九州支店	〒810-0074	福岡市中央区大手門2丁目4番14号	TEL.092(741)5551(代)
金沢支店	〒921-8016	金沢市東力4丁目200番地	TEL.076(292)0007(代)
札幌営業所	〒060-0005	札幌市中央区北5条西19丁目26番24号	TEL.011(621)5155(代)
仙台営業所	〒980-0811	仙台市青葉区一番町1丁目14番23号	TEL.022(224)5551(代)
横浜営業所	〒240-0042	横浜市保土ヶ谷区上星川町330番地4	TEL.045(381)5552(代)
広島営業所	〒733-0012	広島市西区中広町3丁目3番2号 三進ビル内	TEL.082(295)5551(代)
高松営業所	〒760-0078	高松市今里町2丁目10番地20	TEL.087(862)5551(代)
沖縄営業所	〒900-0012	那覇市泊3丁目1番23号	TEL.098(867)5551(代)

盛岡工場	〒028-4132	岩手県岩手郡玉山村大字波民字岩鼻20番18	TEL.0196(83)2421(代)
川崎工場	〒213-0023	川崎市高津区子母口535番地	TEL.044(788)3171(代)
伊勢工場	〒516-0595	三重県度会郡小俣町湯田409番地13	TEL.0596(22)1211(代)
玉城工場	〒519-0436	三重県度会郡玉城町山神1028番地1	TEL.0596(58)7111(代)