

### ■お願い

- 同梱の操作ラベルをサムターン座の下に張ってください。

サムターン座  
操作ラベル

### ■取付け手順

- ①内障子に取り付けられた内錠本体に、お出かけサムターン座を取付けねじ(M4×20)2本で固定します。

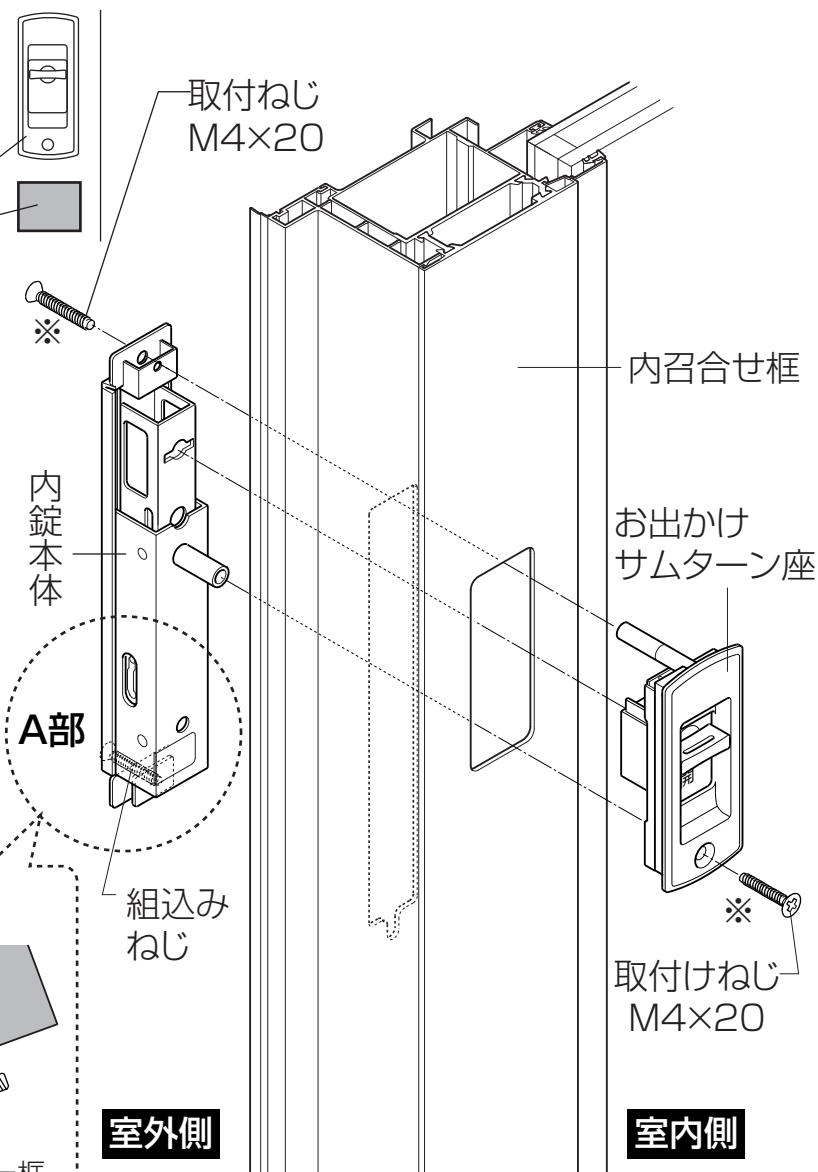
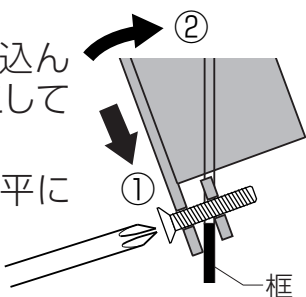
※部のねじは両側とも、ねじ頭に色がついています。

- ②取付け後、サムターンツマミを「カチッ」と音がするまで上げてください。錠本体に連結されます。

### ■A部詳細

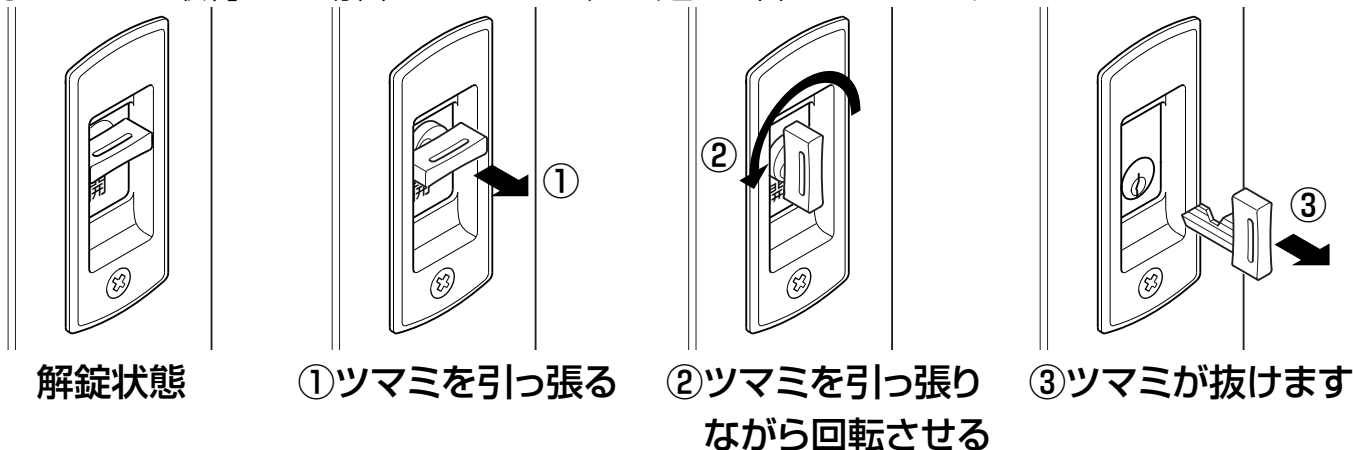
- ①斜めから差し込んで、②本体を起こして取り付けます。

- ドライバーを水平にしてねじを締めると、取り付けられます。



### ■お出かけサムターンの取付け・取外し

- ツマミを外す場合は①ツマミを引っ張りながら②左にまわすと③ツマミが抜けます。④ツマミが抜けた後、お出かけサムターンのシリンダーが一番下まで下がった状態になります。
- ツマミを取付ける場合は、ツマミを差し込み、右にまわしてゆっくり上げます。



解錠状態

①ツマミを引っ張る

②ツマミを引っ張りながら回転させる

③ツマミが抜けます

- 施錠状態からの取外しも同様です。