

玄関引戸 優月・フェイスWAステージ 障子ストッパー取付説明書

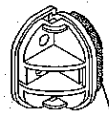


説明書番号 MI-1390

- この説明書は、必ず取付けされる方にお渡し下さい。
- 本説明書では、お使いになる人や他の人の財産への損害を損害を未然に防ぐため次のような絵表示をしています。

絵表示	意味
お願い	取り扱いを誤ると、使用者が傷害を負う危険や物的損害の発生が想定されますので「必ず行っていただく事」を示しています。

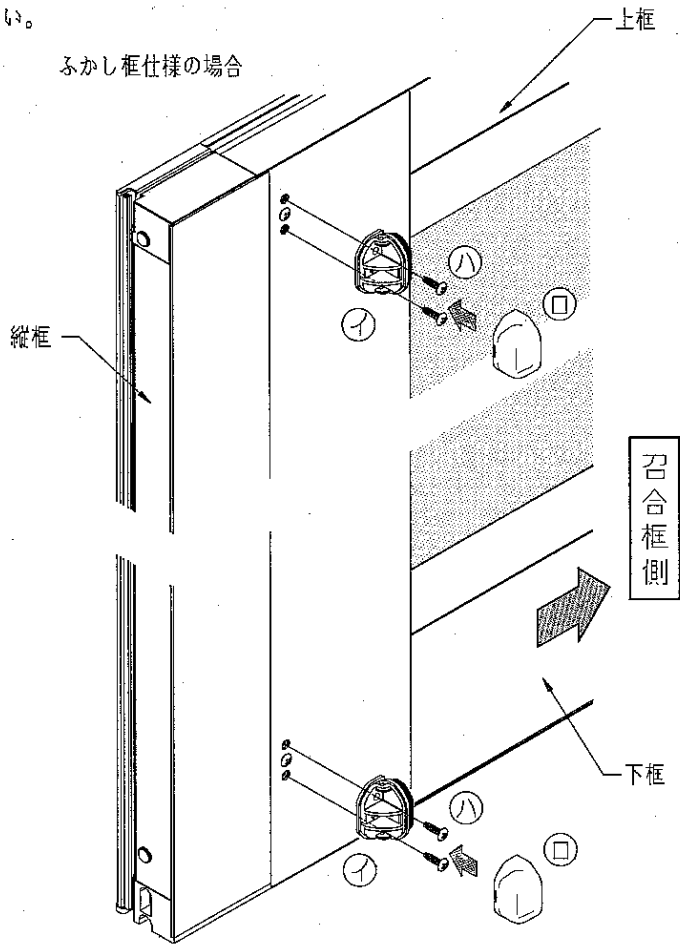
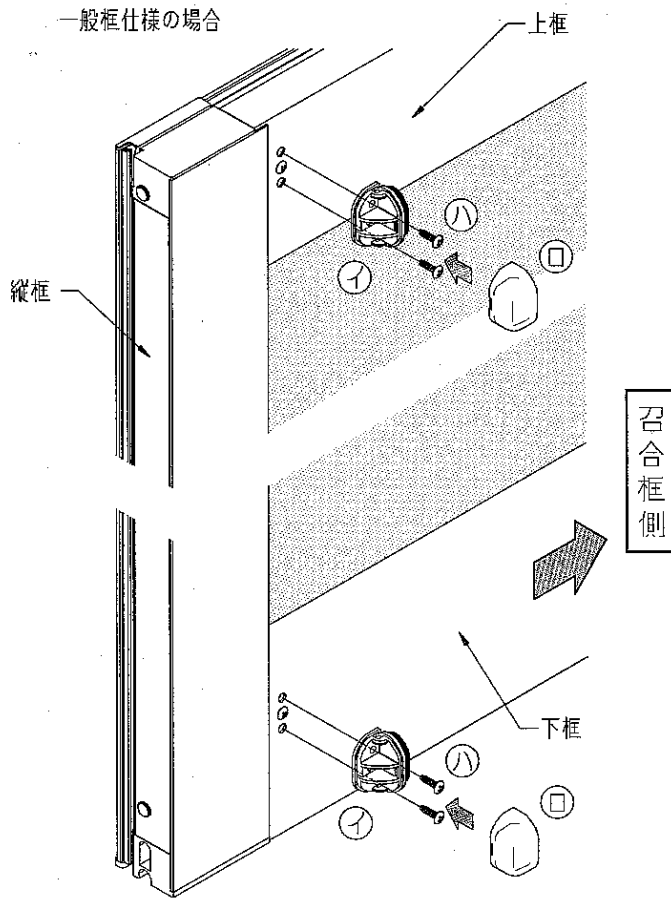
- 取付けねじは必ず指定のものをご使用下さい。
- 召合錠を取付け後に、障子ストッパーを取付けて下さい。障子のやりこしができなくなります。

部品一覧表

イ	ロ	ハ
障子ストッパー	カバー	取付けねじ
		
クッション材		トラス小ねじ Φ4×14

障子ストッパーの取り付け（外障子）

- 障子ストッパーを図のように外障子上下框の室内側にねじ止めします。
- ※必ずクッション材が付いている面を、召合框側に向けて取付けて下さい。



取り付け配置図

