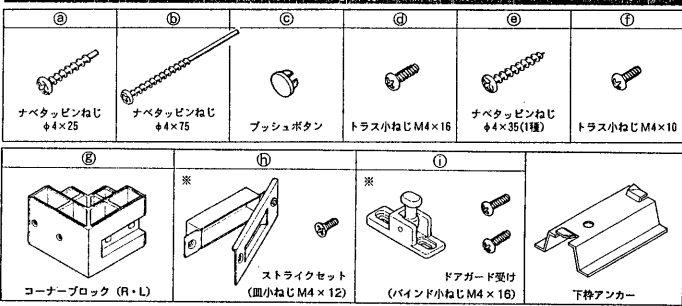


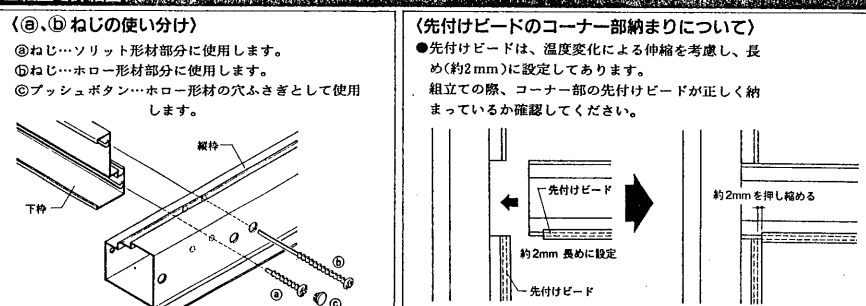
●お願い

- 図中の記号は、使用ねじ及び部品の種類を表します。『使用ねじ・部品一覧表』を参照の上、ご使用ください。
- ガラス寸法は、梱包に表示してあります。

●使用ねじ・部品一覧表



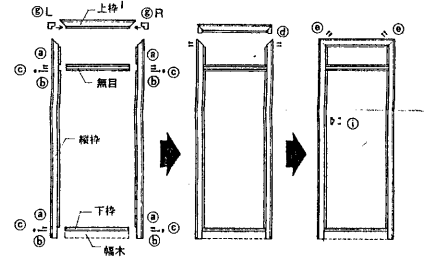
●組立て詳細図



●組立て順序

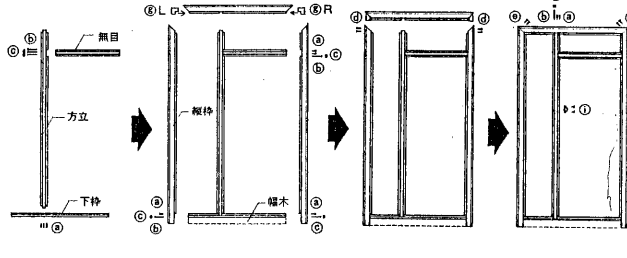
●30・45親子 (ご注意)

- ランマ無しの場合、無目はありません。
- コーナー組立て時は、先に④縦枠を固定してから、⑤上枠を固定してください。
- 45親子の場合、ドアガード受け⑩は、子扉に取り付けます。



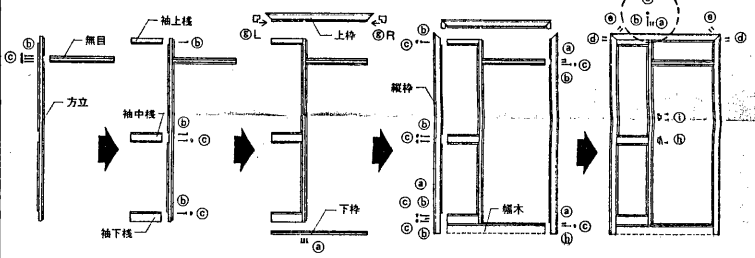
●45片袖 (袖パネル)

- コーナー組立て時は、先に④縦枠を固定してから、⑤上枠を固定してください。
- 枠の組立て後、袖パネル(別売り品)を取り付けてください。



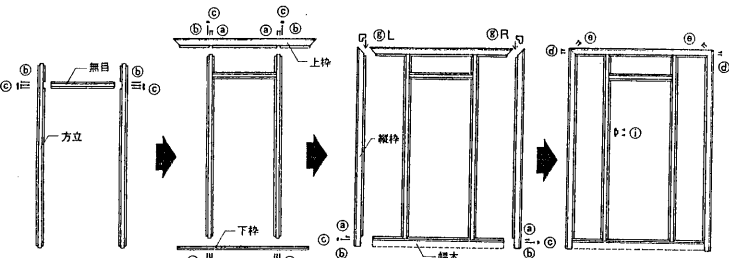
●45片袖 (袖飾り)

- コーナー組立て時は、先に④縦枠を固定してから、⑤上枠を固定してください。
- ⑦部分(方立)は、コーナー組立て後、最後に固定してください。



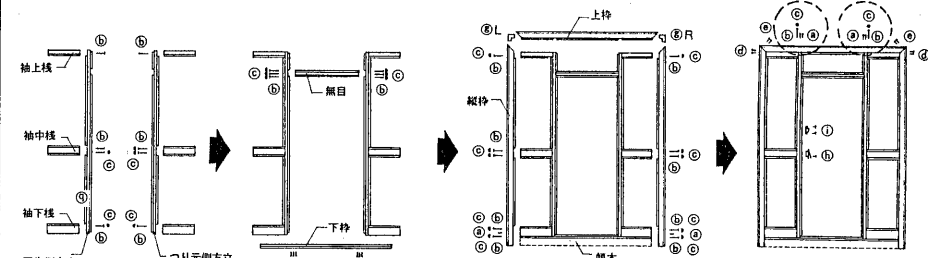
●45・60両袖 (袖パネル)

- コーナー組立て時は、先に④縦枠を固定してから、⑤上枠を固定してください。
- 枠の組立て後、袖パネル(別売り品)を取り付けてください。



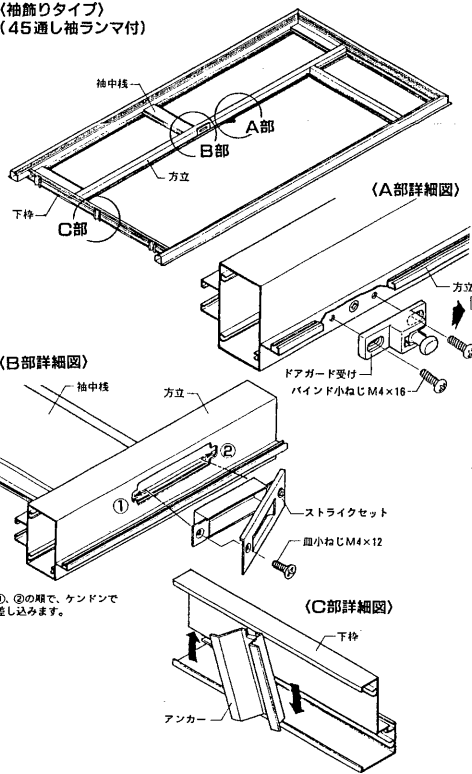
●60両袖 (袖飾り)

- コーナー組立て時は、先に④縦枠を固定してから、⑤上枠を固定してください。
- ⑦部分(方立)は、コーナー組立て後、最後に固定してください。



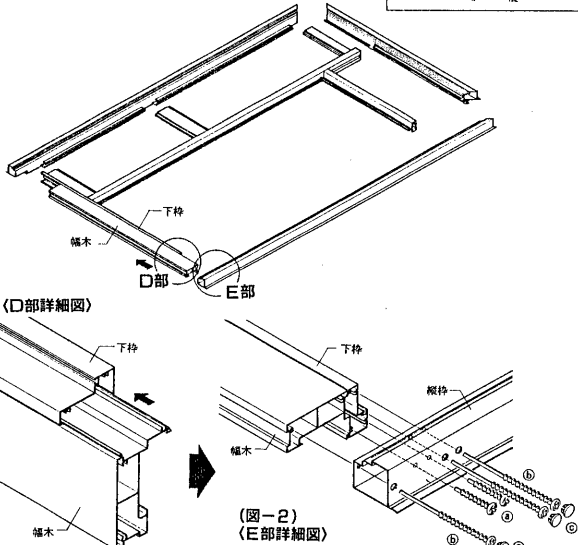
●組立て詳細図 (部品の取付け)

(袖飾りタイプ)
(45通し袖ランマ付)



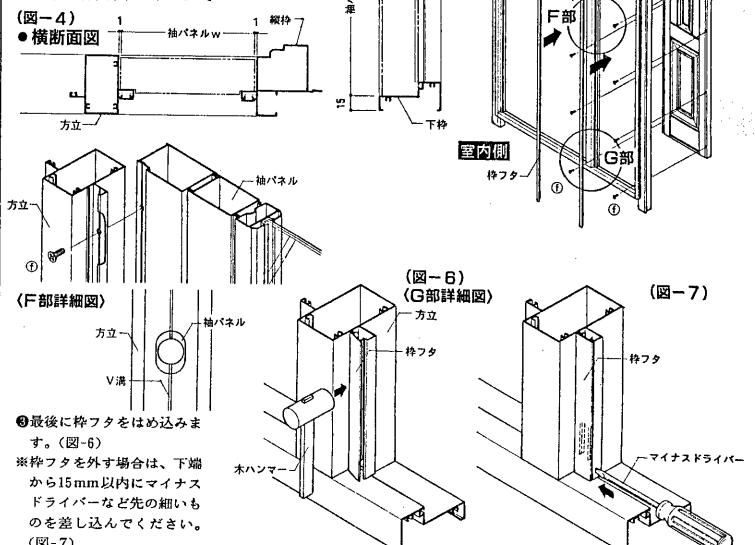
(幅木(別売り品)を取り付ける場合のご注意)

- 組立て順序を間違えると、方立の固定ができなくなりますのでご注意ください。
- 下枠に幅木をスライドして差し込みます。その際、図-1のイ、ロの2か所を合わせてください。
- 縦枠に付けてある③プッシュボタンを外します。(組立て後、また取り付けてください。)
- 下枠の固定と一緒に幅木を固定します。(図-2) 使用ねじは、幅木に両側してあります。
- 幅木を取り付ける場合は、付属の下枠アンカーは使用しません。



(袖パネルの取付け)

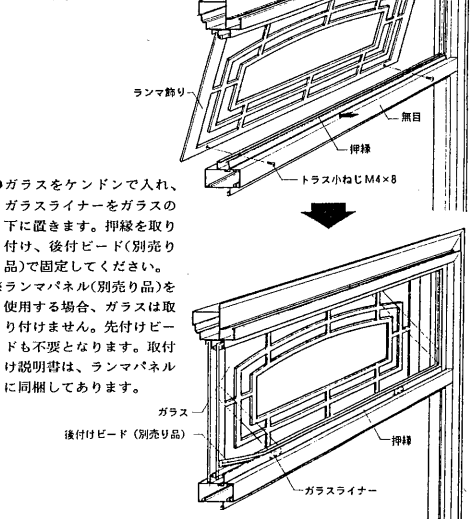
- 袖パネル下部を下枠に当て、室内側からねじ止めします。(図-3)
- 袖パネルの位置決めをする際、袖パネルと縦枠部材のV溝同士を合わせてください。(F部詳細図)
- 袖パネルが正しく取り付けられているか確認してください。(図-4・5)
- 採風窓付袖パネルの場合は、左右勝手があります。ハンドルが方立側になるように取り付けください。



●ランマ飾り・袖飾りの取付けとガラスの入れ方

(ランマ飾り)

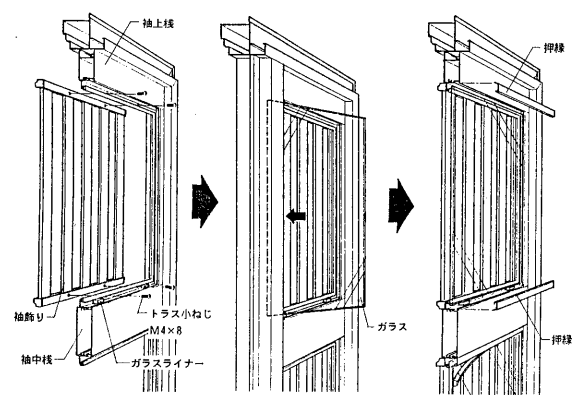
- 押縁を矢印方向に倒して外します。次にランマ飾りを屋外から差し込み、ねじ止めします。



- ガラスをケンドンに入れ、ガラスライナーをガラスの下に置きます。押縁を取り付け、後付けビード(別売り品)で固定してください。
- ランマパネル(別売り品)を使用する場合、ガラスは取り付けません。先付けビードも不要となります。取付け説明書は、ランマパネルに同梱してあります。

(袖飾り)

- 袖飾りを屋外から差し込み、ねじ止めします。
- ガラスライナーを置いてガラスを方立側からケンドンに入れます。
- 押縁を取り付け、後付けビード(別売り品)で固定してください。



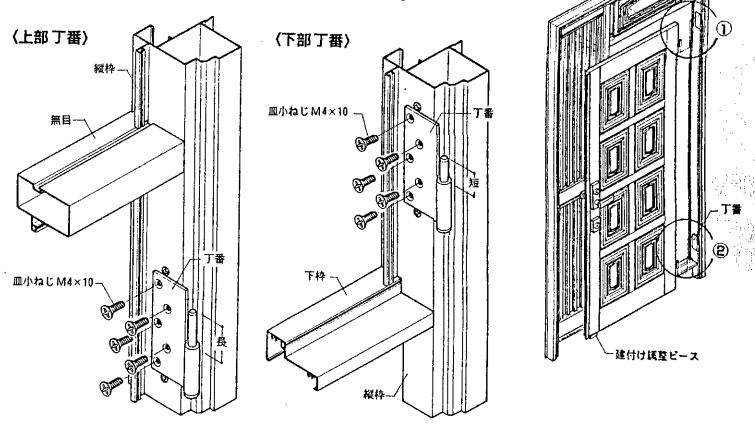
●共通後付けビード

※ブラックはブロンズ用(B)をご使用ください。

ガラス厚	3mm用	4mm用	5mm用	6mm用	6.8mm用
色	商品コード	商品コード	商品コード	商品コード	商品コード
	B A3F03	A3F04	A3F05	A3F06	A3F07
	W A8F03	A8F04	A8F05	A8F06	A8F07

●丁番の取付けと本体のつり込み

- 丁番は上下の区別があります。軸の長い丁番は上、軸の短い丁番が下になるように取り付けます。(取り付けねじは丁番セットに同梱されています。)
- 本体側は、皿小ねじM4×18(長い方のねじ)で取り付けください。
- ドア本体を①、②の順でつり込みます。(図-8)
- 建付け調整ビスは、躯体取付けまで外さないでください。



●ランマパネル(別売り)を使用する場合

※ガラスは取り付けません。先付けビードも不要となります。取付け説明書は、ランマパネルに同梱です。