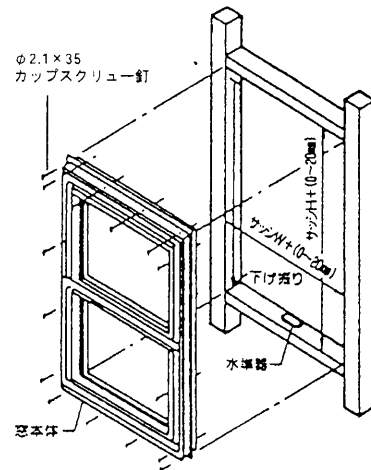


# アリッツ オーニング窓取付説明書

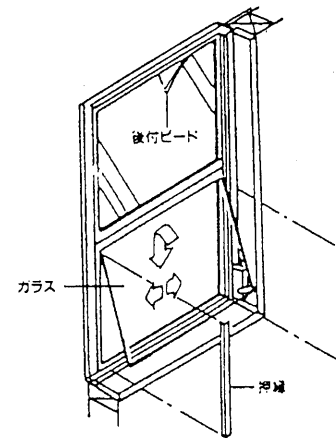
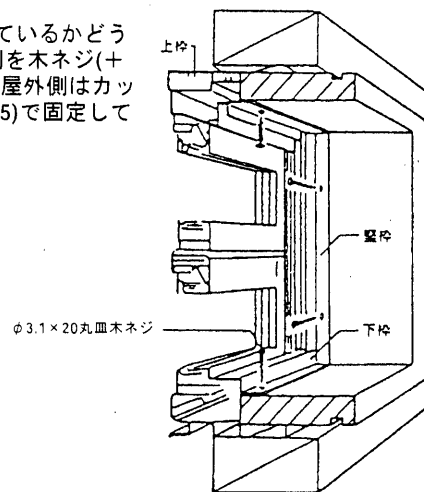


## ■窓本体の設置、位置出し

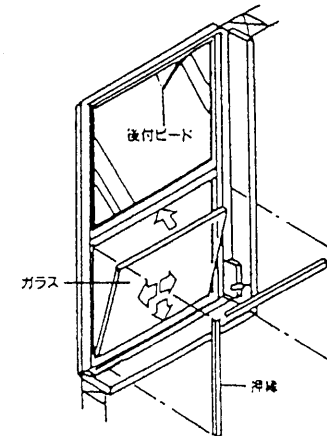
- 窓本体を屋外側から開口部にセットし、枠とのすき間を整えます。
- 下げ振り、水準器等を使用し、垂直、水平を確認し、枠のたおれ、ねじれ、ゆがみを整えます。
- 窓本体と開口部のすき間は、室内側からスペーサーを入れて調整します。
- 窓本体の位置出し後、釘で仮止めします。

## ■窓本体の固定

- 窓本体が正しく設置されているかどうかを再確認した後、室内側を木ネジ(φ3.1×20丸皿木ネジ)で、屋外側はカップスクリュー釘(φ2.1×35)で固定してください。



単板



複層

## ■ガラス入れ

(オーニング窓)

- ①障子の左、右縦框の押縁を外してください。
- ②上框部へガラスを入れ、けんどん式に下框に落とし込んでください。
- ③ガラスののみ込みを左右均等にしてください。
- ④押縁を取り付けてください。
- ⑤後付けビードを回し、ガラスを固定してください。

## ■後付けビード

ガラス厚に応じて26mm開口用の別売り後付けビードをご使用ください。

## ■ハンドルの取付

オペレーターのハンドルはビスセットに同梱されておりますので、施工時には必ず取付けてドライバーで固定して下さい。