

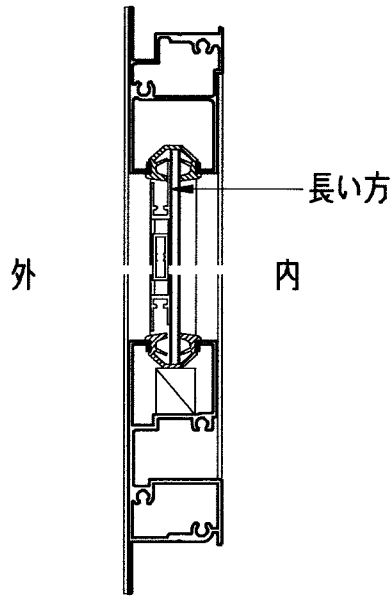
・化粧格子は室外側のみ取付け可能です。

障子部への取付

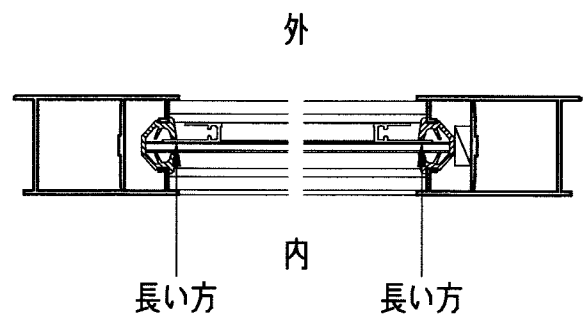
お願い 障子が太鼓にならない様に組立願います。

グレチャンは、ガラスの厚み+1mmアップしたものをご使用下さい。

1. 格子の裏側（フレームの足の長い方）にガラスを重ねます。
2. 格子とガラスと一緒にグレチャンで巻き、框に組み込みます。



縦断面



横断面

嵌め殺し部への取付

1. ①のスプリング側を、縦枠の突起に嵌め込み、②の固定側を反対の突起に嵌め込んで下さい。
(①, ②とも上下各1ヶ所あります)

