

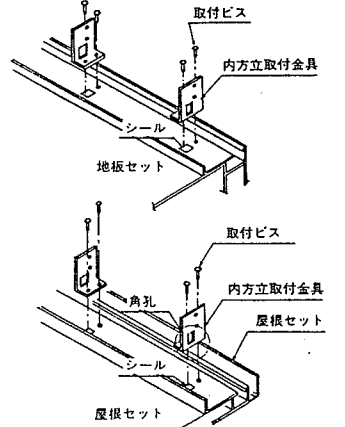
サンスペースG型ルーバー窓取扱い説明書

NM-983

- ◆ 屋根・地板梱包と本体枠梱包となっていますので組合せに御注意下さい。
- ◆ 添付のビス、木ネジ類でしっかりと固定して下さい。

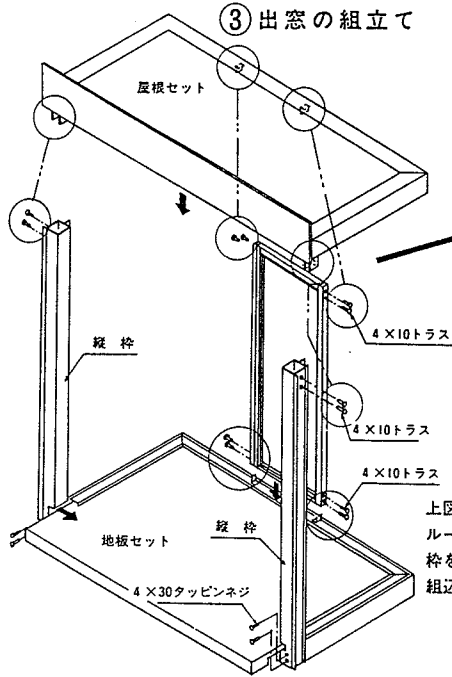
組立て

① 内方立取付金具の取付け



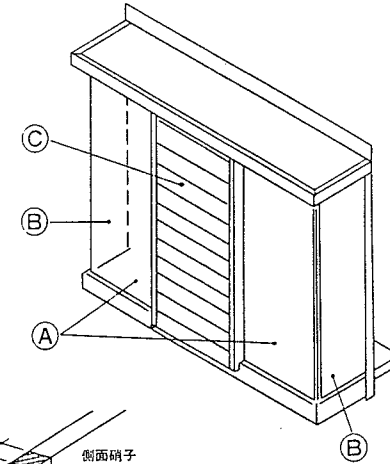
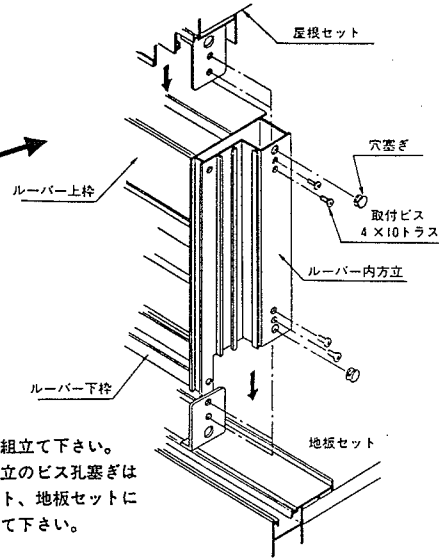
内方立取付金具は角孔が室内側にくる様に屋根セット、地板セットに取付け下さい。枠に貼ってあるシールは、はがさずそのままビス止めして下さい。

③ 出窓の組立て



上図参照の上組立て下さい。ルーバー内方立のビス孔蓋は枠を屋根セット、地板セットに組み込み後付けて下さい。

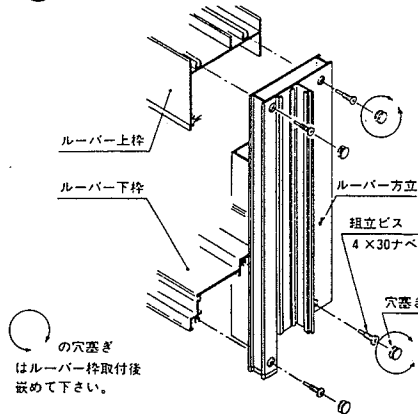
(ルーバー枠部)



※ 前面硝子と側面硝子との隙間は5mm以上あけて下さい。
硝子は必ず面取りして下さい。
ルーバー部はガラスクリップに確実に入れて下さい。

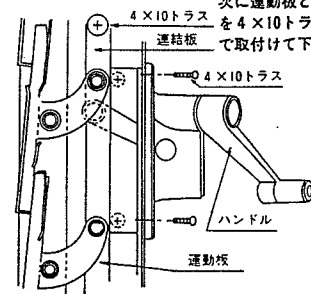
※ 後付ビードは5.6mm用です。

② ルーバー枠の組立て



の穴蓋はルーバー枠取付後嵌めて下さい。

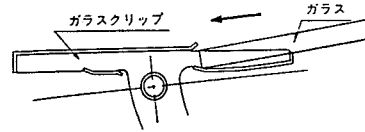
ハンドルの取付け



ルーバー部方立にハンドル取付用の加工がありますから図の様に取付けて下さい。(取付ビス4×12トラス)次に運動板と連結板を4×10トラスビスで取付けて下さい。

※羽根部ガラスの入れ方

ガラス厚は6mm、6.8mmのものが使用できます。ガラス端面は危険ですから必ず面取りして下さい。
① ハンドルにて固定された方の羽根を90°ぐらい開く。
② 反対側の羽根のハンドル側と同じ角度にして矢印方向からガラスを入れる。



		W-07	12	17
H06	A	175×545 (2)	402×545 (2)	629×545 (2)
	B	104×545 (2)	104×545 (2)	104×545 (2)
	C	100×378 (6)	100×378 (6)	100×378 (6)
07	A	175×697 (2)	402×697 (2)	629×697 (2)
	B	104×697 (2)	104×697 (2)	104×697 (2)
	C	100×378 (8)	100×378 (8)	100×378 (8)
09	A	175×848 (2)	402×848 (2)	629×848 (2)
	B	104×848 (2)	104×848 (2)	104×848 (2)
	C	100×378 (10)	100×378 (10)	100×378 (10)
10	A	175×1000 (2)	402×1000 (2)	629×1000 (2)
	B	104×1000 (2)	104×1000 (2)	104×1000 (2)
	C	100×378 (12)	100×378 (12)	100×378 (12)
12	A	175×1151 (2)	402×1151 (2)	629×1151 (2)
	B	104×1151 (2)	104×1151 (2)	104×1151 (2)
	C	100×378 (14)	100×378 (14)	100×378 (14)
13	A	175×1303 (2)	402×1303 (2)	629×1303 (2)
	B	104×1303 (2)	104×1303 (2)	104×1303 (2)
	C	100×378 (15)	100×378 (15)	100×378 (15)