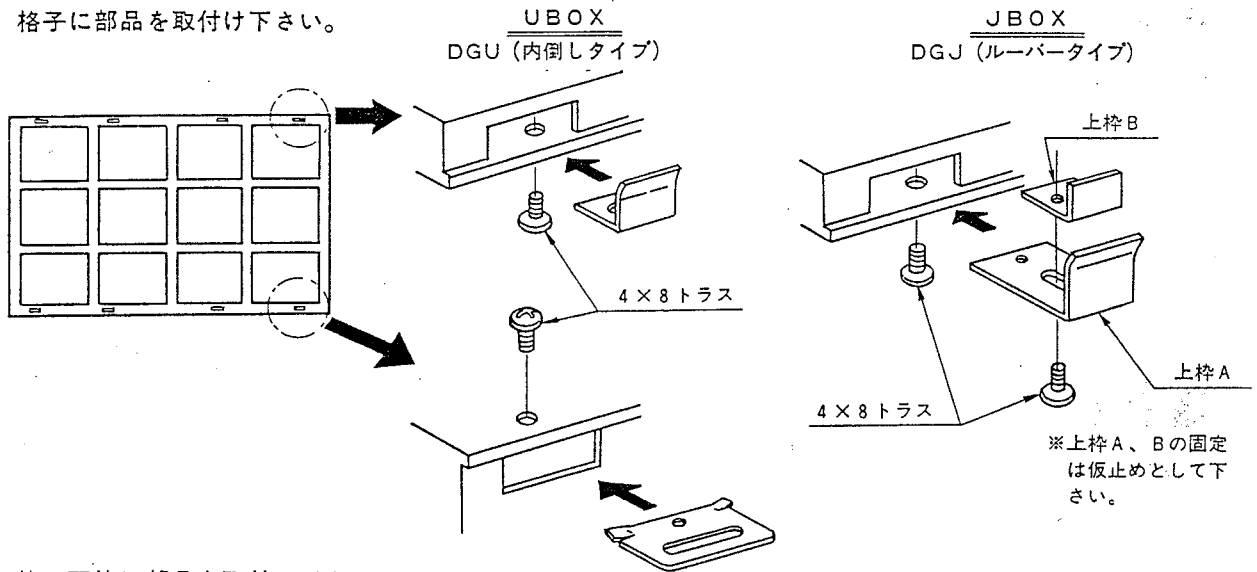
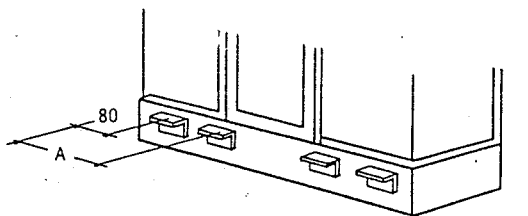


サンスペースG型(浴室出窓)用格子取扱説明書 取付要領 NM-981

1. 格子に部品を取付け下さい。



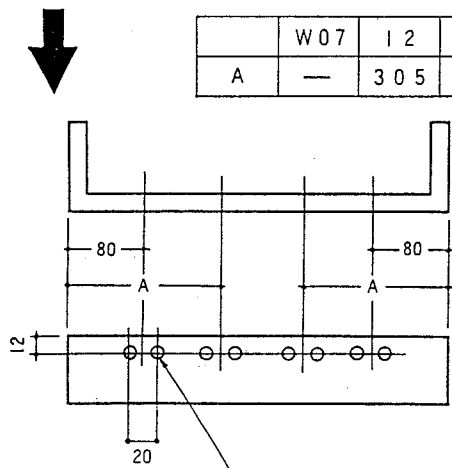
2. 枠の下枠に部品を取付け下さい。



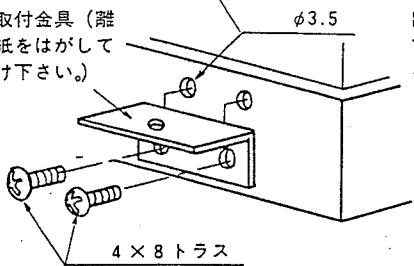
3. 枠への嵌込み
DGU (内倒シタイプ)

DGJ (ルーバータイプ)

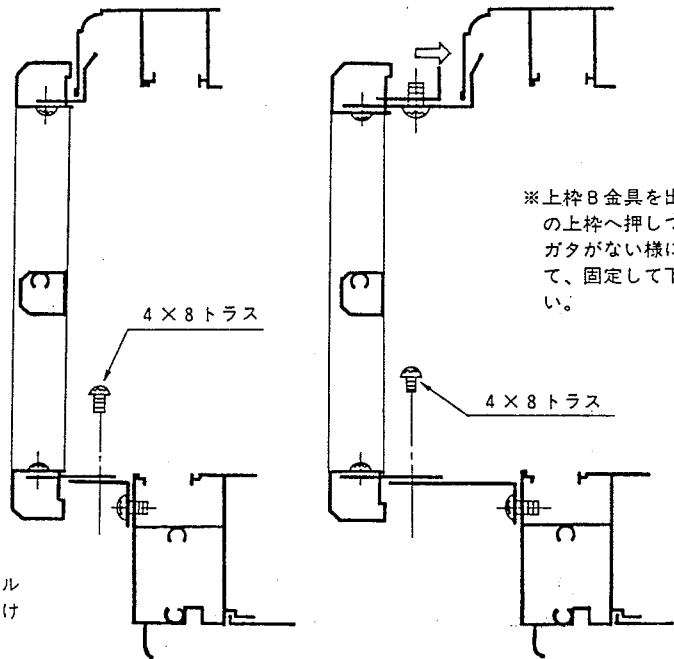
	W07	12	17
A	—	305	517



下枠取付金具 (離
ケイ紙をはがして
取付け下さい。)



出窓下枠にドリル
でφ3.5の孔明け
をして下さい。



※格子取付の際ドリル等でガラスを破損しないよう注意願います。
※格子取付の際本体に梯子をかけたたり足場にしないようお願いいたします。