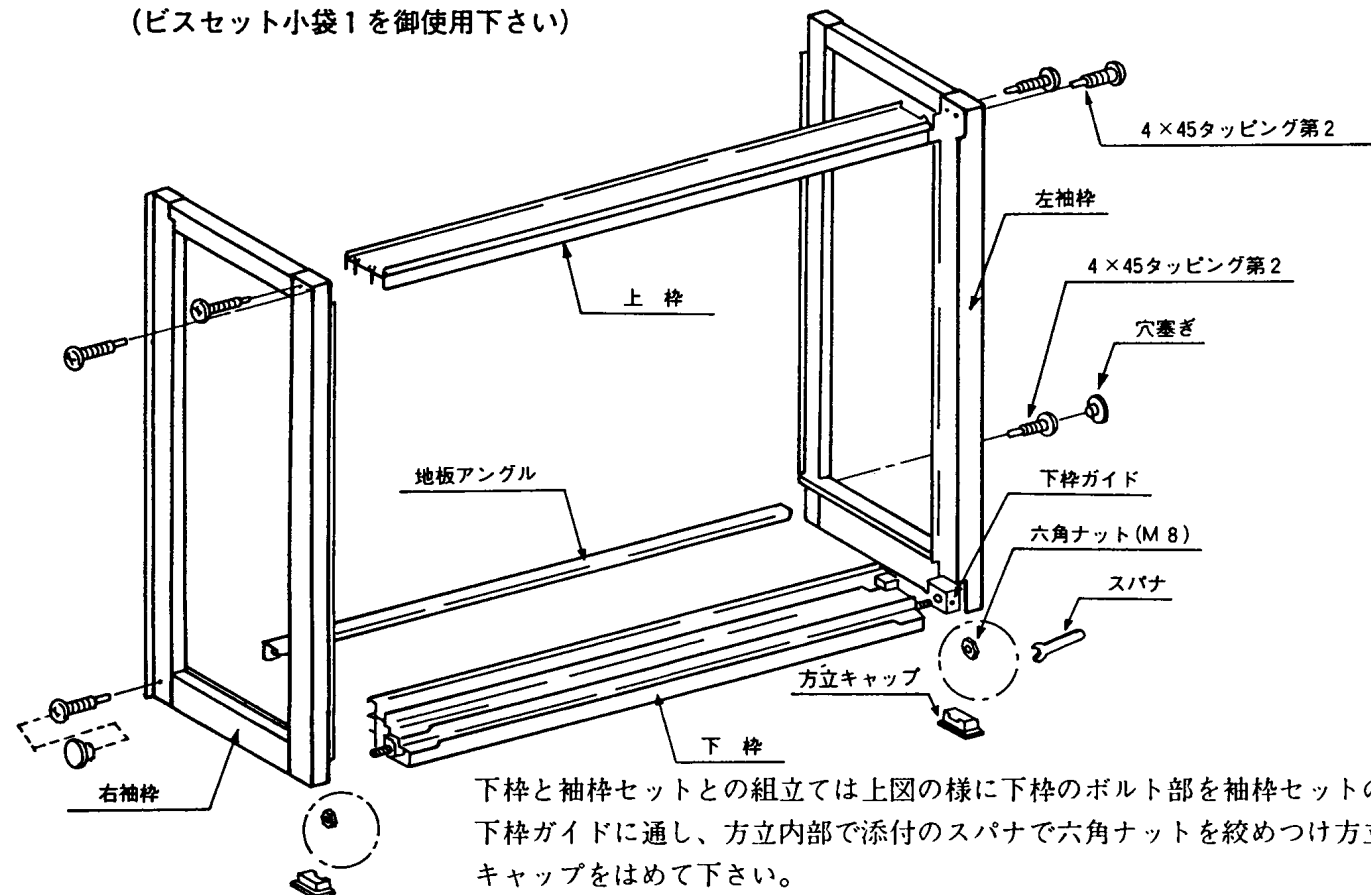


組立詳細

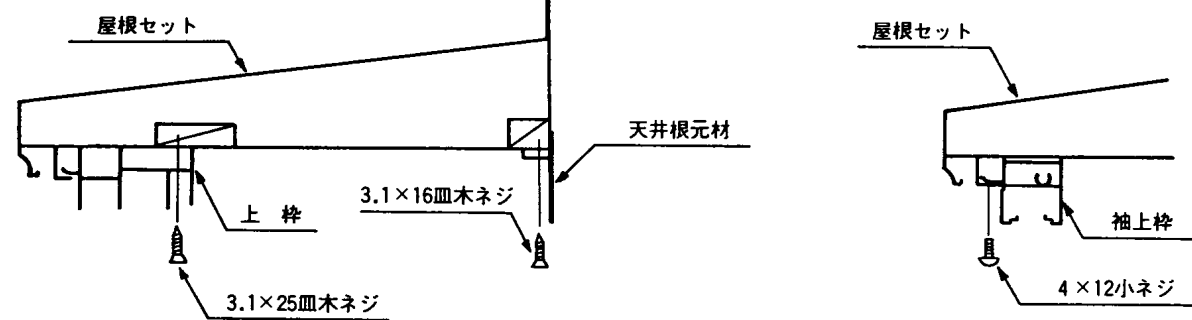
1. 袖枠セットと上・下枠、地板アングルの組立

(ビスセット小袋1を御使用下さい)



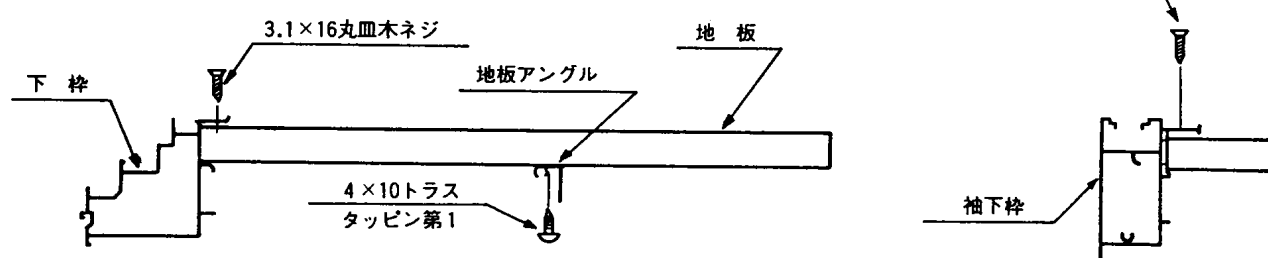
下枠と袖枠セットとの組立では上図の様に下枠のボルト部を袖枠セットの下枠ガイドに通し、方立内部で添付のスパナで六角ナットを絞めつけ方立キャップをはめて下さい。

2. 本体と屋根の組立 (ビスセット小袋2)



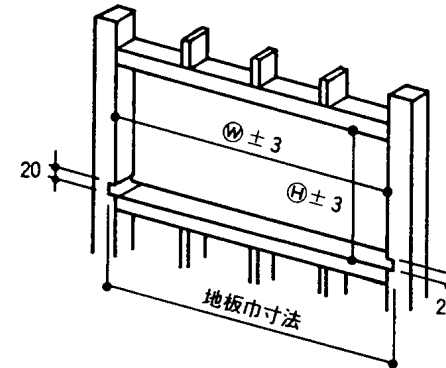
- ① 屋根を本体前面部(上枠側)からスライドさせ、屋根と天井根元材を木ネジで止めて下さい。
- ② 袖上枠と屋根を小ネジで止めて下さい。
- ③ 屋根と上枠を止めて下さい。

3. 本体と地板の組立 (ビスセット小袋3)



取付詳細

1. 取付部の確認



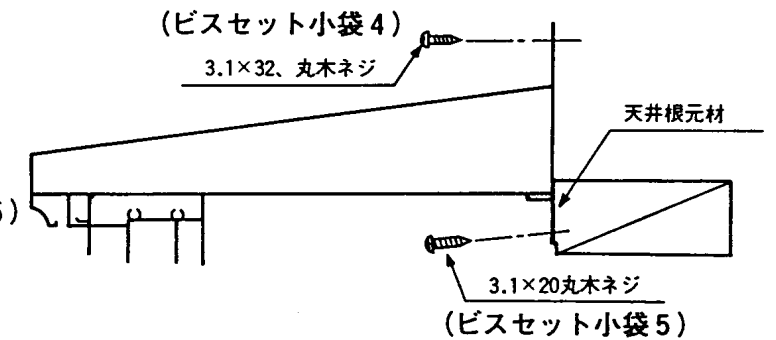
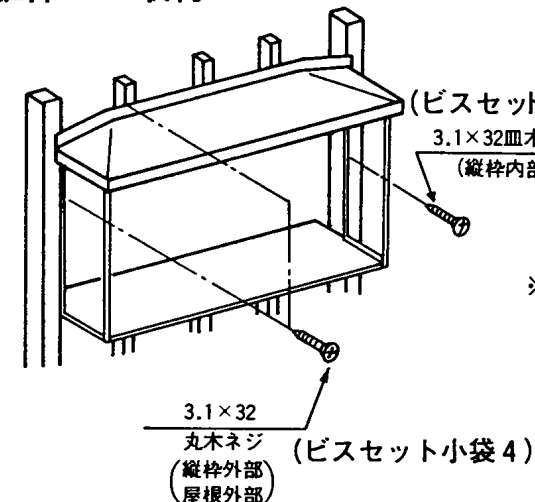
	W12	17	26	19	28	K18
地板巾	1291	1745	2654	1939	2893	1836
Ⓜ	1262	1716	2625	1909	2863	1807

	H-09	10	12	13
Ⓜ	910	1060	1210	1365

柱開口の確認及び柱切欠き

- 柱開口のⓂⓂを上の表の寸法範囲内に調整して下さい。
- 地板の厚み及び、巾寸法に合わせて、左右均等に柱に切込みを行って下さい。(切込みが大きすぎると出窓の垂れ下がり等の原因となりますので正確に行ってください)

2. 躯体への取付



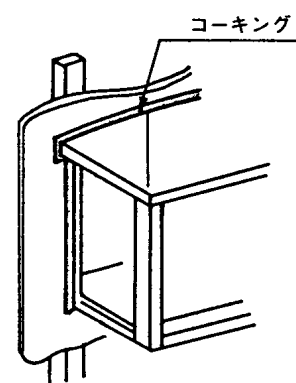
※添付の木ネジ類で縦枠(内・外)天井根元材、地板アングルを止めて下さい。
W-26の場合、出窓の剛性を保つ為出窓の中央部に補強金具を必ず取付け下さい。(ビスセット小袋6)

③ 別売の底板カバーは先付仕様です

W26タイプ時補強金具部分の底板カバーを切り欠いて下さい。

3. 出窗外周部のコーキング処理

雨仕様の為出窓の外壁納り部にはコーキング処理を行って下さい。



硝子切断寸法表

		W12	17	26	19	28	K18
H 09	袖	184×905					
	障子	617×834	844×834	631×834	941×834	691×834	889×834
10	袖	184×1057					
	障子	614×986	841×986	629×986	938×986	688×986	887×986
12	袖袖	184×1208					
	障子	614×1137	841×1137	629×1137	938×1137	688×1137	887×1137
13	袖	184×1359					
	障子		841×1286	629×1288			