



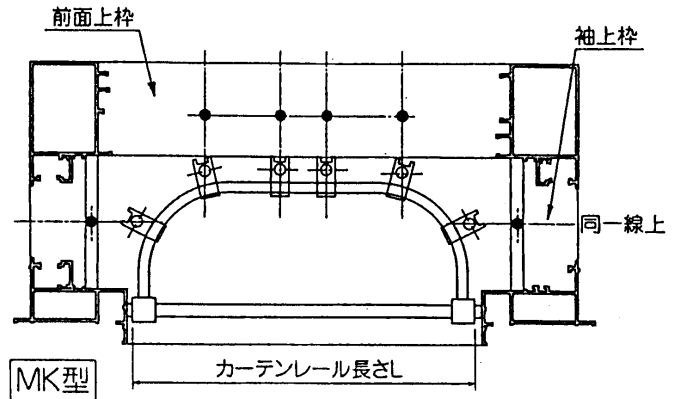
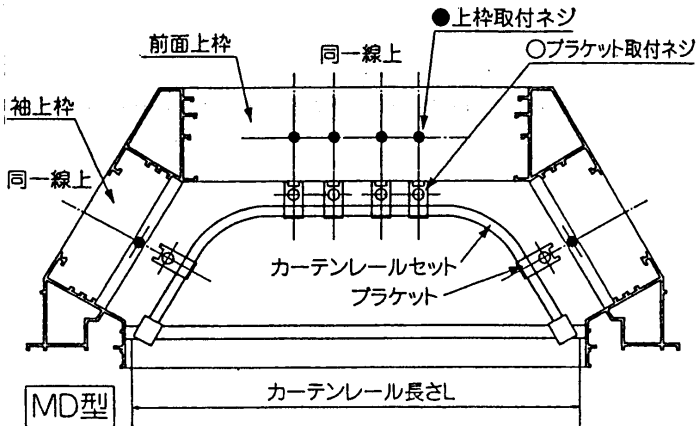
新日軽

サンスペースMD型・MK型 台型出窓用カーテンレール(シングルタイプ)

取付説明書

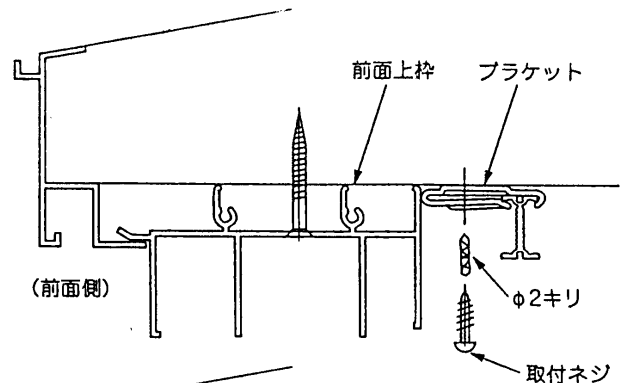
1 ブラケットの取付位置の確認

- ① ブラケットは●上枠取付ネジの位置に合わせて取り付けます。
- ② この時●上枠取付ネジと○ブラケット取付ネジが枠に対して垂直に同一線上になる様に注意します。



2 前面側ブラケットの取付

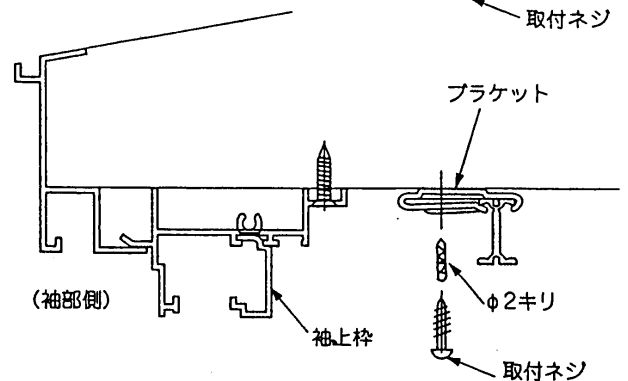
前面側のブラケットを1-①②の要領で、前面上枠に押し当てながら取り付けます。



3 カーテンレールセットの位置調整と袖部側ブラケットの取付

縦枠とカーテンレールセットの隙間が左右均等になる様に合わせ、ブラケットを前面側ブラケットと同様に取り付けます。

但し、袖部側ブラケットは袖上枠から離れた位置に取り付けます。



	レールセット	ブラケット (個)	木ネジ (本)	レール長さL (m/m)
HBMDS12	1	6	6	1164
HBMDS17	1	7	7	1618
HBMDS26	1	9	9	2527
HBMDS19	1	7	7	1819
HBMDS28	1	9	9	2773
HBMDSK18	1	7	7	1722
HBMDSK27	1	9	9	2676

	レールセット	ブラケット (個)	木ネジ (本)	レール長さL (m/m)
HBMKS12	1	6	6	1157
HBMKS17	1	7	7	1611
HBMKS26	1	9	9	2520
HBMKS19	1	7	7	1812
HBMKS18	1	7	7	1715



新日軽株式会社