

サンスペースMY型屋根ガラス出窓(大壁納まり)組立マニュアル

マニュアル番号 MN-1225表

改-2

販売店様・加工店様へのお願い

※お使いになる人や他の人の財産への損害を未然に防止するため次のような絵表示をしています。

絵表示	意味
	取り扱いを誤ると、使用者が障害を負う危険や物的損害の発生が想定されることを示しています。
	「必ず行なっていただく事」を示しています。

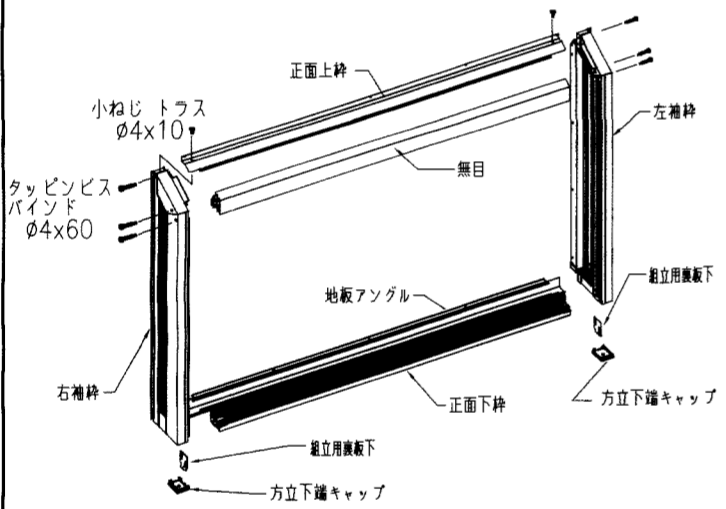
ビスセット内容明細

番号	姿図	部品名称(使用箇所)	数量
①		タッピンビス バインド (袖枠-正面上枠・無目) φ4×60	6
②		小ねじトラス φ4×10	2
③		組立用裏板(下) (袖枠-正面上枠連結用)	L・R 各1
④		ビス孔塞ぎキャップ(φ9) (袖枠・方立ビス孔塞ぎ)	8
⑤		セルフドリリングネジ (袖枠-地板アングル) φ4×13	2
⑥		1層タッピンねじ(袖・正面上枠-地板) φ4×16	
⑦		丸木ねじ(地板アングル-地板) φ3.5×16	
⑧		丸木ねじ(上枠・壁枠-地板アングル) φ3.5×20	
⑨		丸木ねじ(地板アングル) φ3.5×32	
⑩		丸木ねじ(上枠・壁枠) φ3.1×20	
		方立下端キャップ (方立下端塞ぎ)	L・R 各1

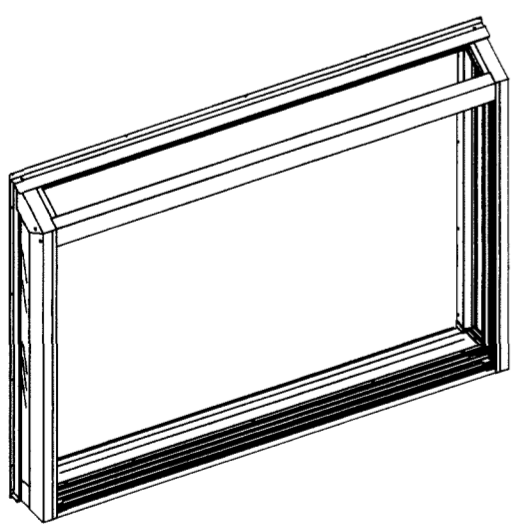
※⑥～⑩のビスはサイズによっては
ビスがあまるものがあります。

組立の流れ

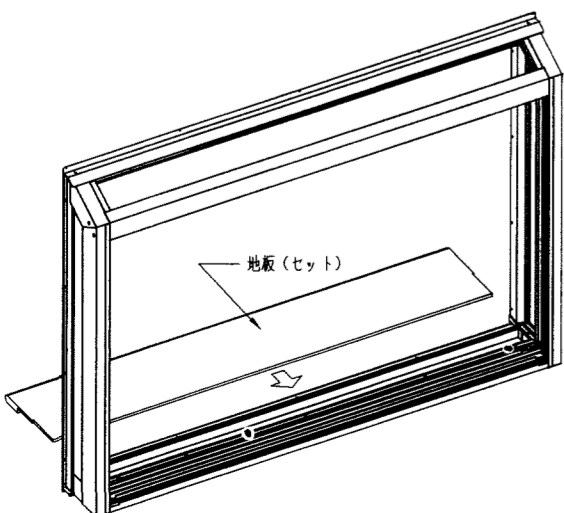
①～⑤各枠部材と左右袖枠の組立 及びキャップの取付



⑥押縁の取付



⑦地板の取付



お願い 組立前に必ず梱包内容をお確かめ下さい。

※本製品の内容明細は以下の通りです。

上枠・無目・下枠・袖枠ユニット(左・右)・地板アングル
ビスセット・バックアップ材セット

※サンスペースMY型(大壁)出窓は下記の梱包に分かれています。

※基本セット --- 本体+障子+地板+底板

※別売り品 --- 網戸、縦面格子、ダイヤクロス面格子
ブラインド(浴室)、水切欄
グレーシングビード、グレーシングチャンネル

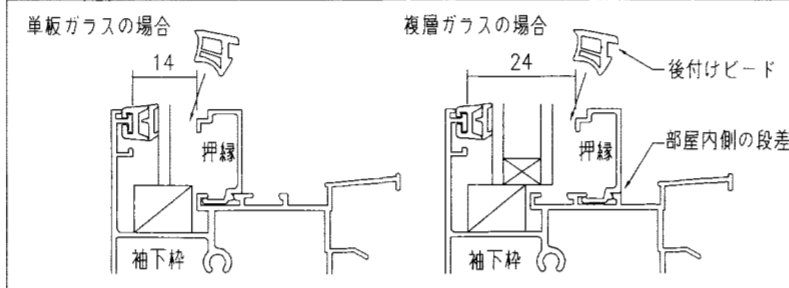
※組立前に各枠シーラー材が所定の位置に確実に貼られて
いるかご確認下さい。
(シーラー材がズレていると雨漏り等の原因になる事があります。)

※組立の際は、必ず下記の組立手順に注意して組み立ててください。
組立に用いるビス及び金具は決められた個所に正確に
取付けて下さい。(左図、ビスセット内容明細参照。)

△注意 屋根に施されているシーラー材は絶対に剥がさないで下さい。

※剥がすと雨漏り、浸水等の原因になります。

※当サッシは、袖部において、単板・複層兼用枠です。
押縁の取付は下記を参照して下さい。



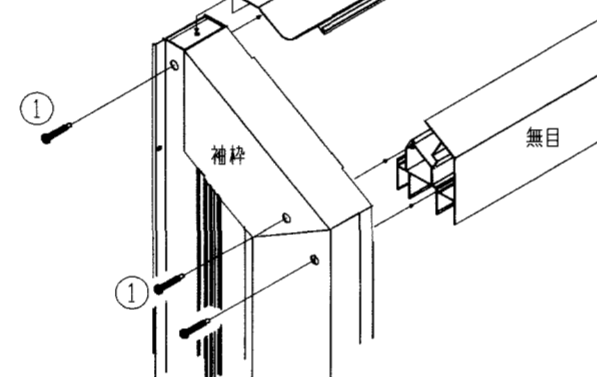
※複層タイプのガラス仕様は、断熱性(対結露水)及び安全性を考慮し、
・空気層は、10mmを標準
・厚さは、5mm以上(室内側)としています。
従って、使用可能ガラスは総厚21mm迄対応可能です。

また、安全性を考慮し飛来物等によるガラスの破損を踏まえて、
極力網入りタイプをご使用ください。(単板・複層共)

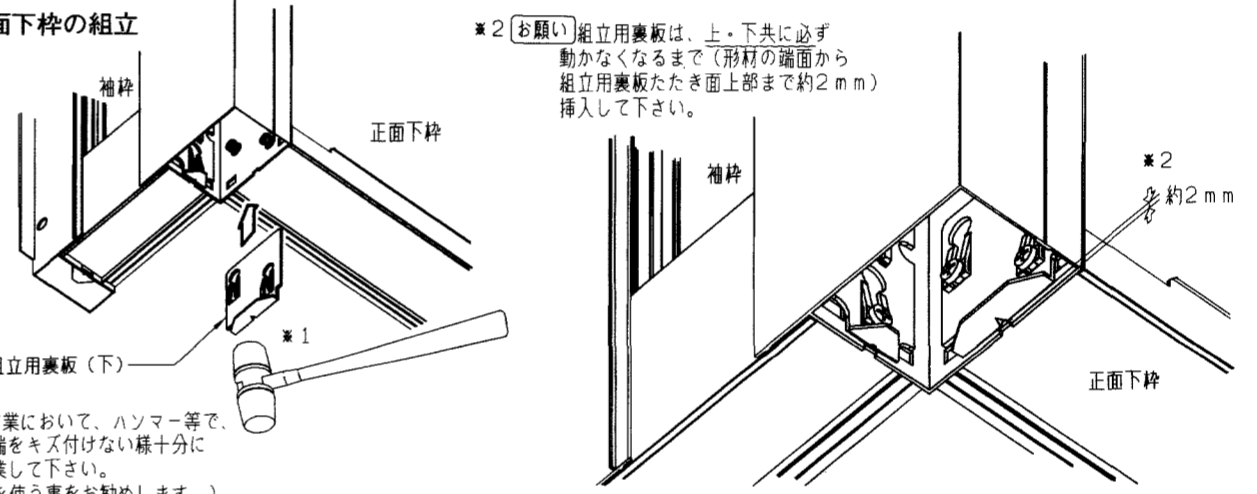
組立詳細

※以下の図面は全て一方の勝手を示していますが、
もう一方も同様に組立します。

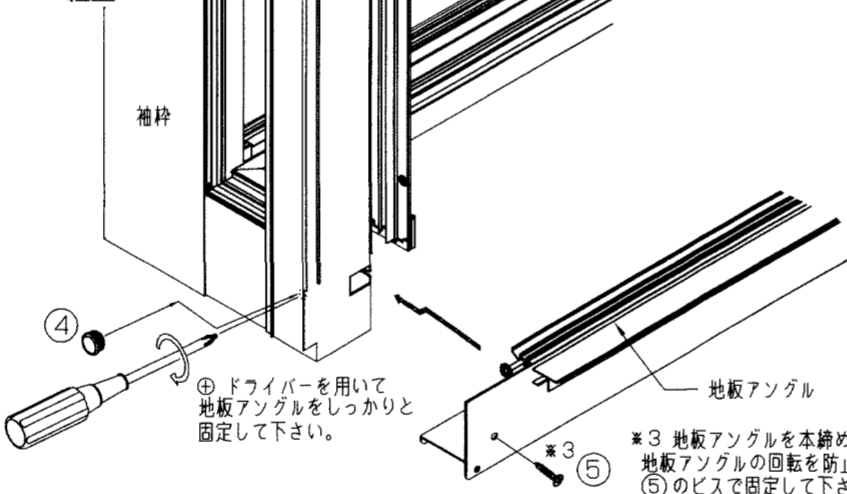
①両袖枠と正面上枠・無目 の組立



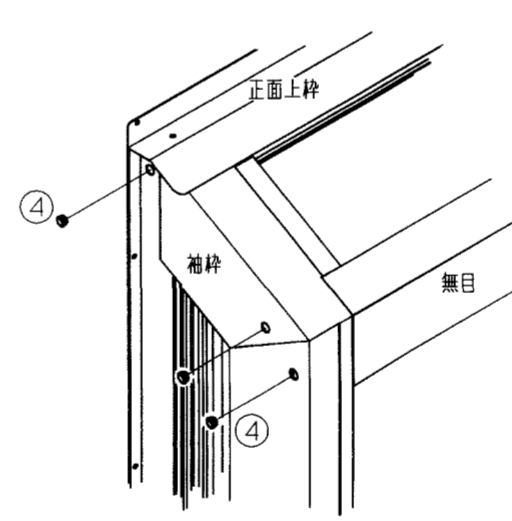
②両袖枠と正面下枠の組立



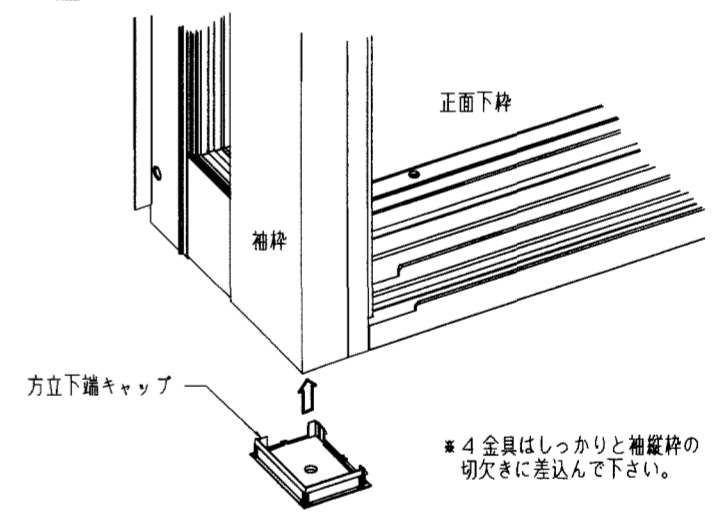
③両袖枠と地板アングルの 組立



④方立ビス孔キャップの取付



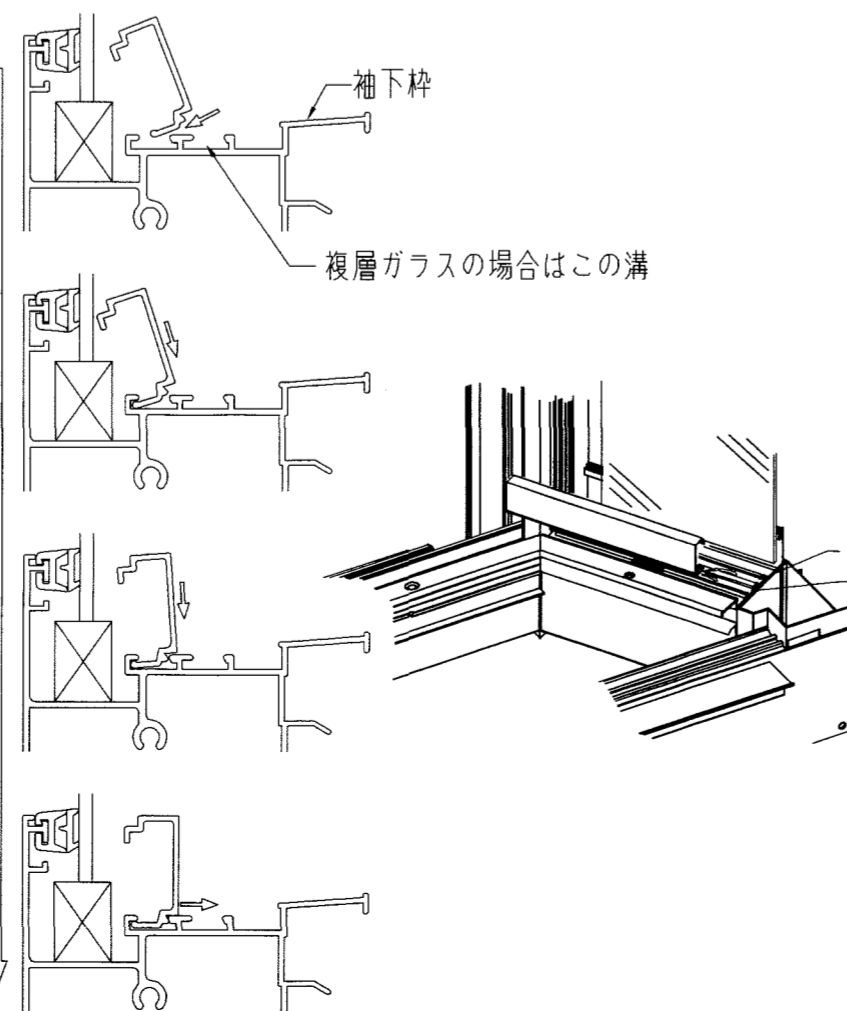
⑤方立下端キャップの取付



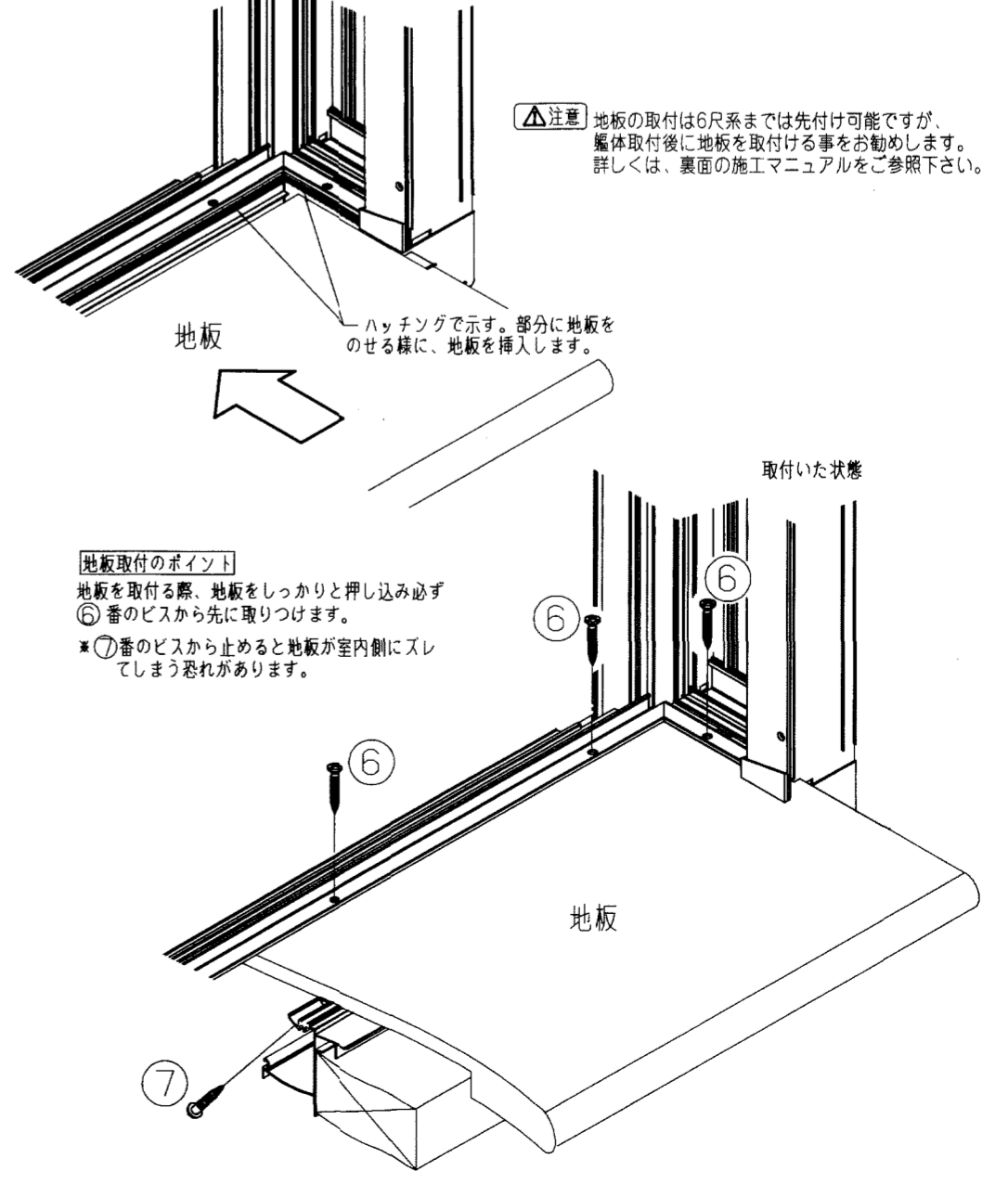
⑥押縁の取付

お願い 袖部の剛性を保つ為、袖部のガラス
は、この時点で取付けて下さい。

押縁の取付の流れ



⑦地板の取付



△注意

後付けビードについてのご注意

※単板ガラス使用の場合、後付けビードの使い分けが従来とかわります。
ご注意ください。(複層ガラス使用の場合は、従来通りです。)
専用後付けビード対応表(剥ぎ取り式ビードも用意しています。詳しくはカタログを参照ください。)

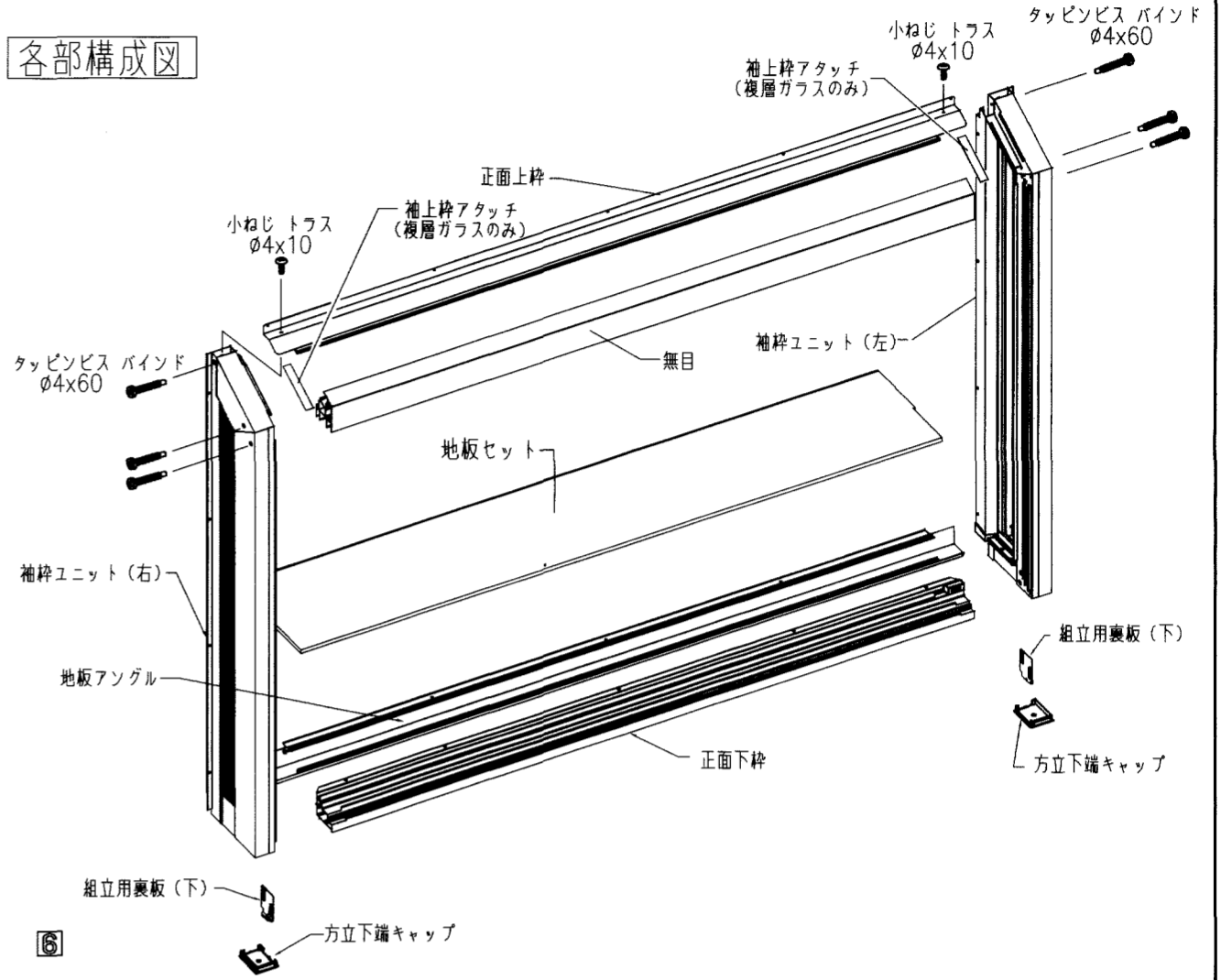
単板ガラス(14mm開口)

ガラス厚	色	50mm巻き	備考
3mm	セピアブラック	SCGBY4	
4mm	セピアブラック	SCGBY5	
5mm	セピアブラック	SCGBY6	
6mm	セピアブラック	SCGBY7	
6, 8mm	セピアブラック	SCGBY6	先付けビードを剥ぎ取る

複層ガラス(24mm開口)

ガラス厚	色	50mm巻き	備考
12mm	セピアブラック	SCGBY3	
14mm	セピアブラック	SCGBY5	
16mm	セピアブラック	SCGBY7	
18mm	セピアブラック	SCGBY7	先付けビードを剥ぎ取る
20mm	セピアブラック	SCGBY2420	先付けビードを剥ぎ取る

各部構成図

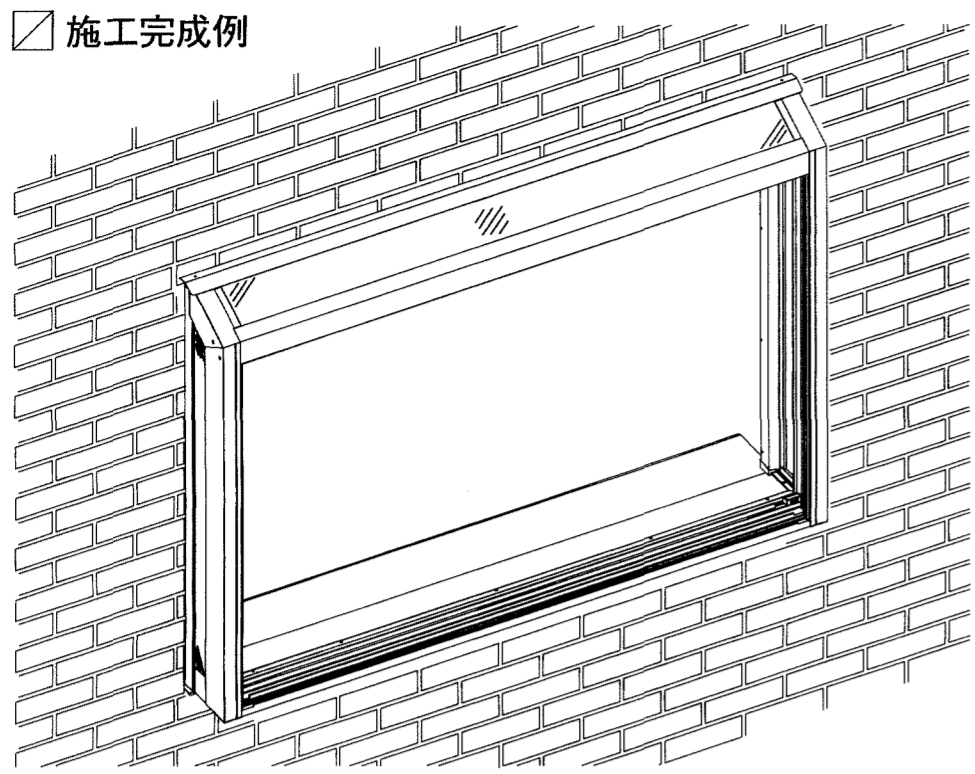


サンスペースMY型屋根ガラス出窓<大壁納まり>施工マニュアル

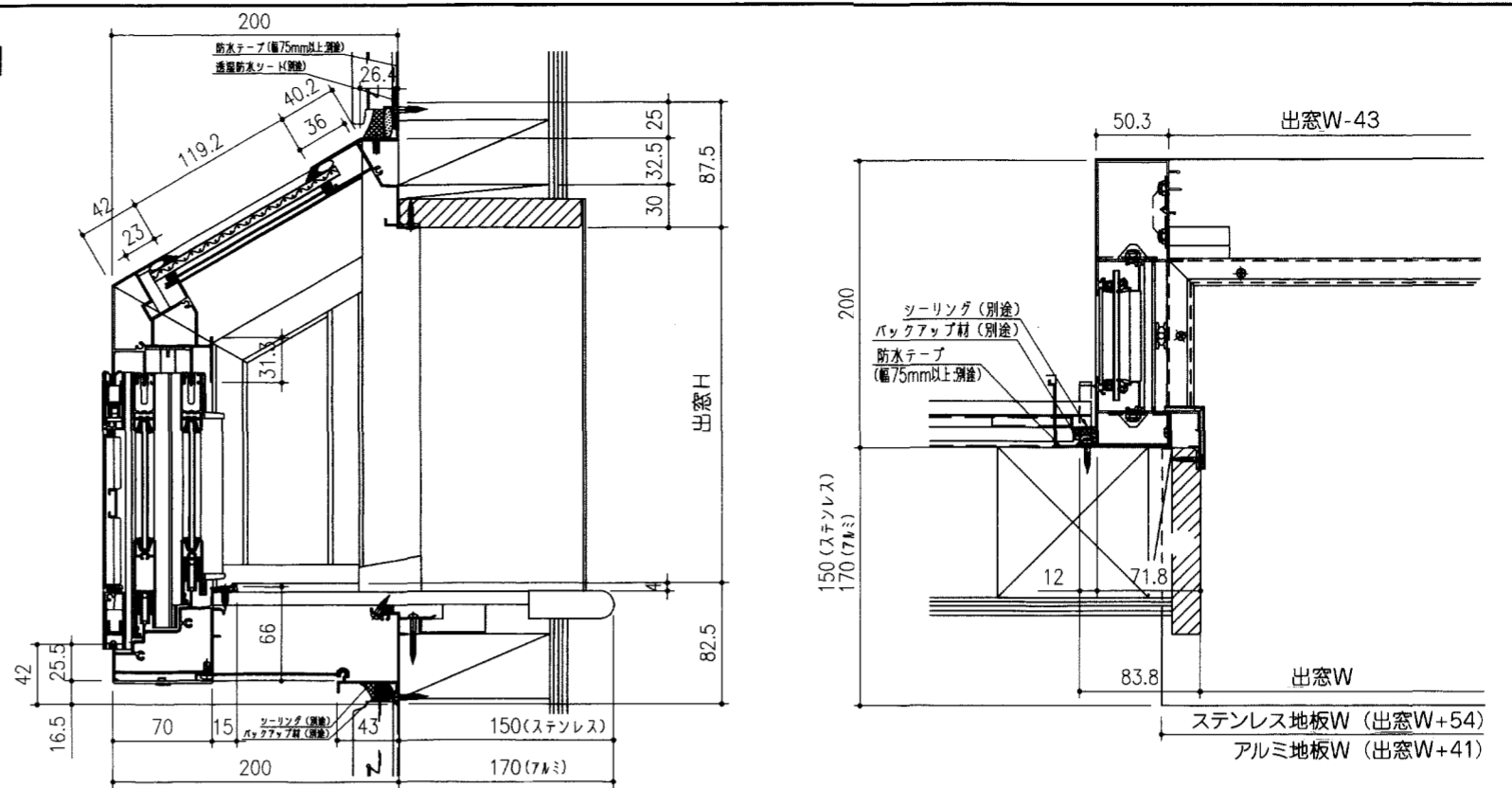
マニュアル番号 MN-1225裏

改-2

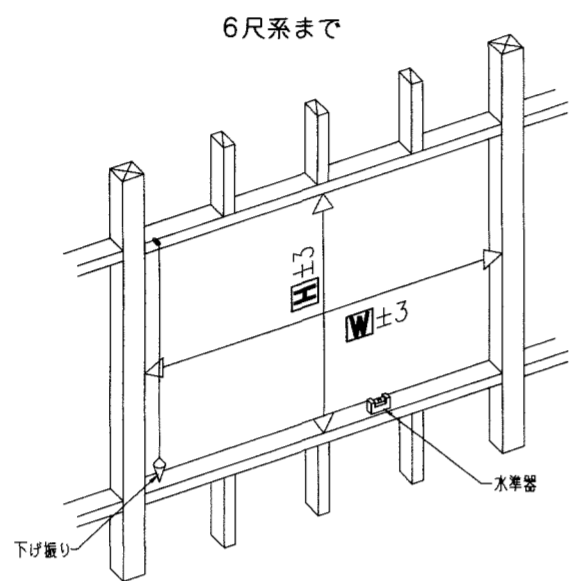
施工完成例



参考納まり図



1 開口部の作成



開口部内法巾W内法高さHを下表の寸法に調整してください。

旧寸法と新寸法のW寸法は同じです。()内新寸法体系のサイズを表す。単位mm

	開窓間					
	W:07(W:074)	W:12(W:119)	W:17(W:165)			
サッシW	719	1174	1628			
W	790	1245	1700			
旧寸法体系						
	H:06	H:07	H:09	H:10	H:12	H:13
サッシH	540	692	843	995	1146	1298
H	605	755	910	1060	1210	1365
新寸法体系						
	H:05	H:07	H:09	H:11	H:13	
サッシH	508	708	908	1108	1308	
H	575	775	975	1175	1375	

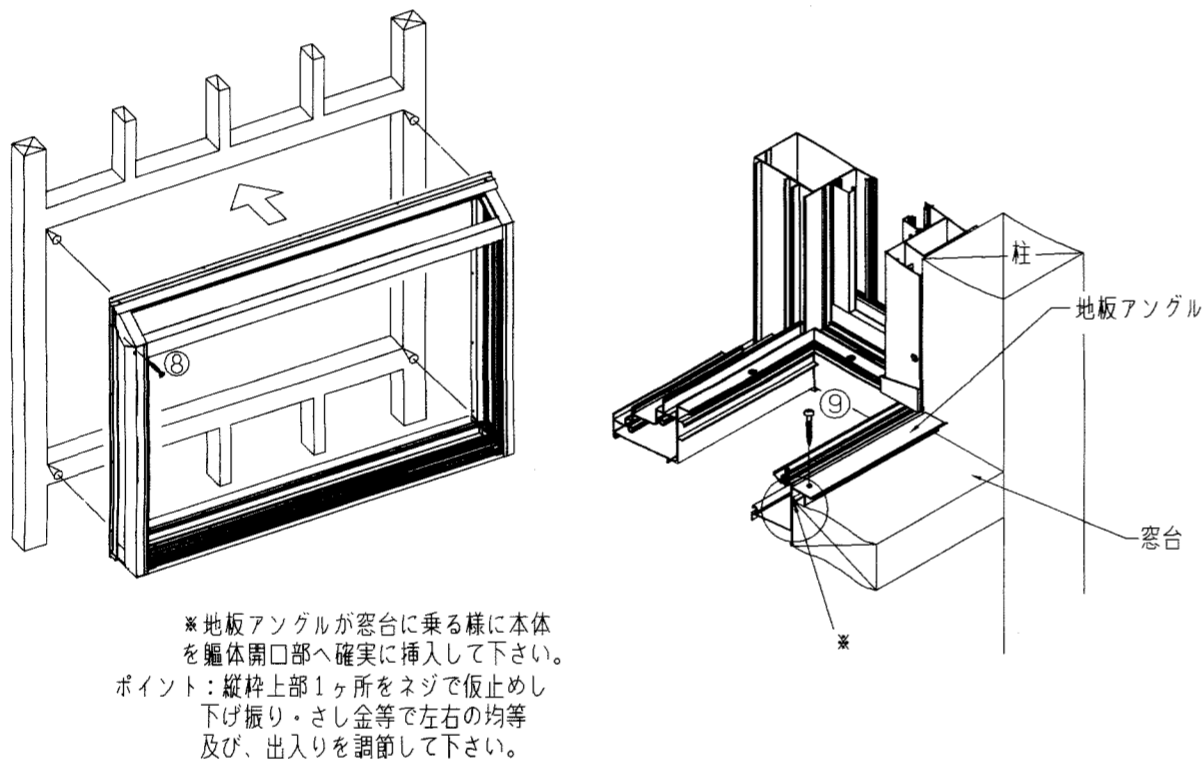
お願い 下記の事に十分注意して開口部の作成・確認をして下さい。

※ 開口部は下げ振り、水準器等を用い水平・垂直とも正確に作成して下さい。

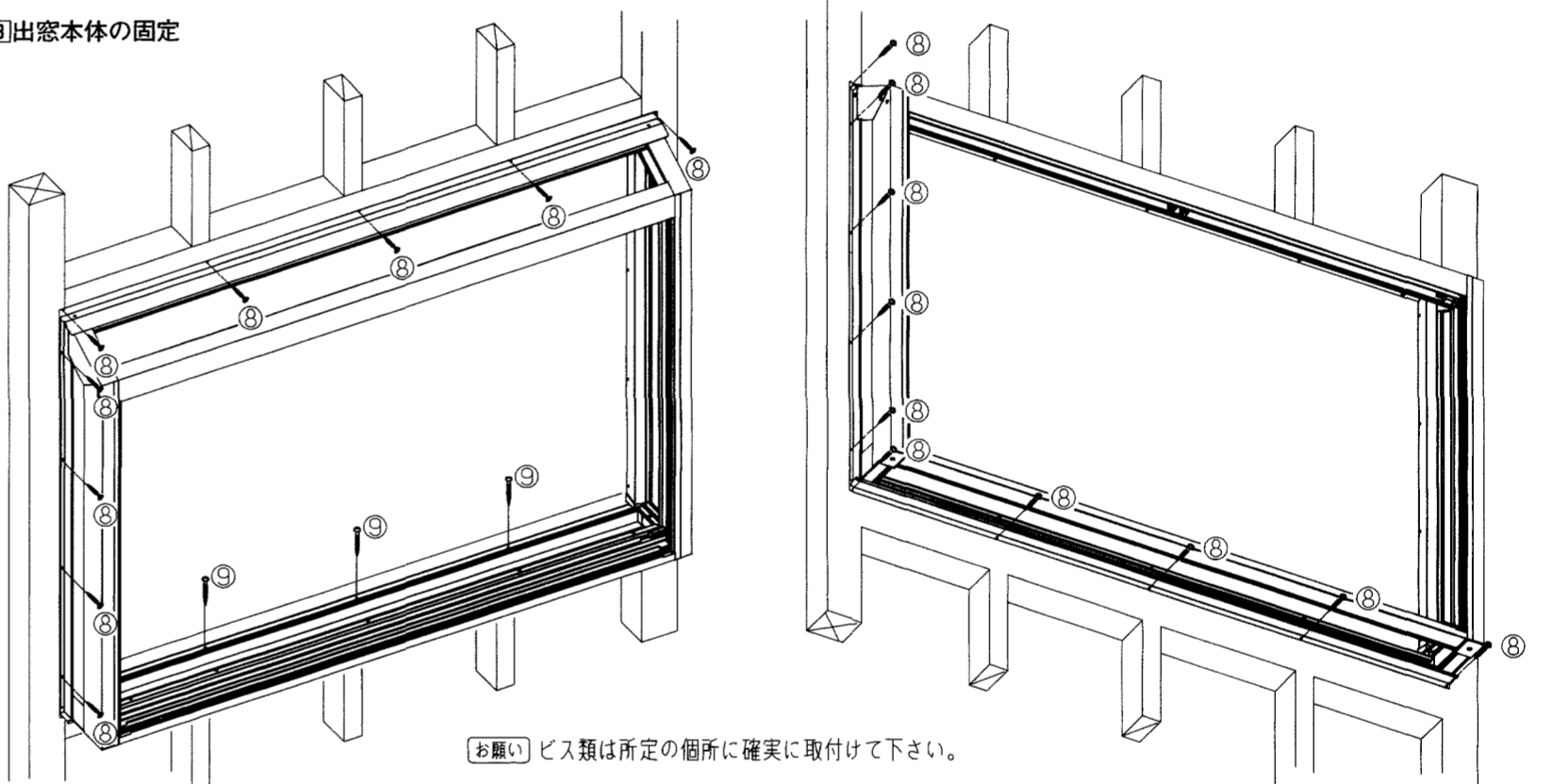
※ 取付面は面ズレしていないか、柱外面の通りを確認して下さい。

※ 出窓取付後に、窓台が垂れ下りや、回転を起こさない様に丈夫な窓台を御使用下さい。

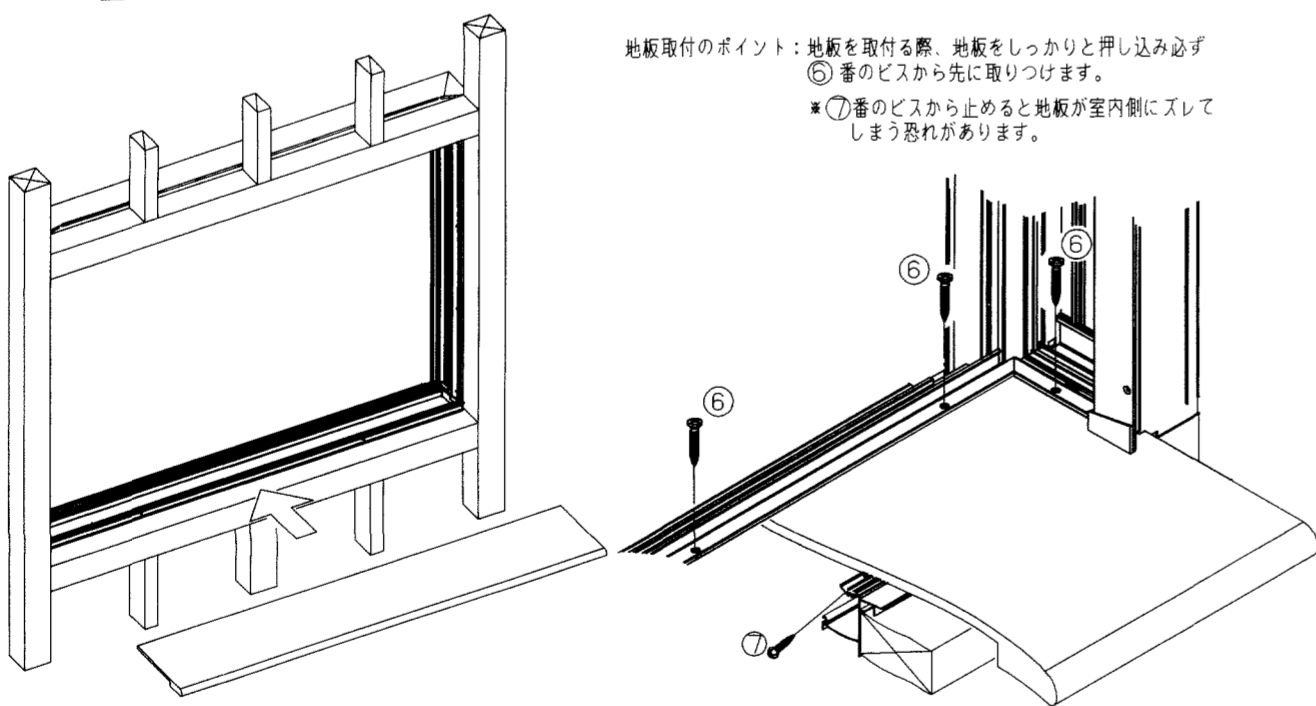
2 出窓本体の取付



3 出窓本体の固定

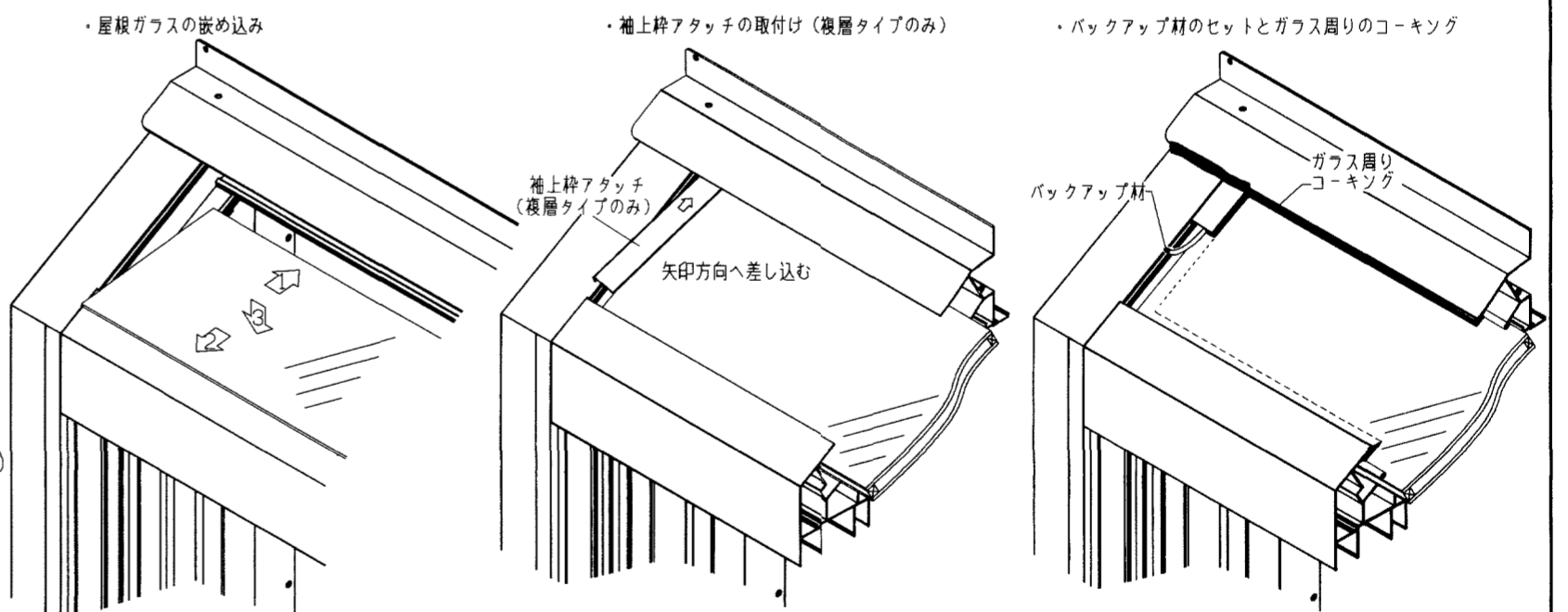


4 地板の取付

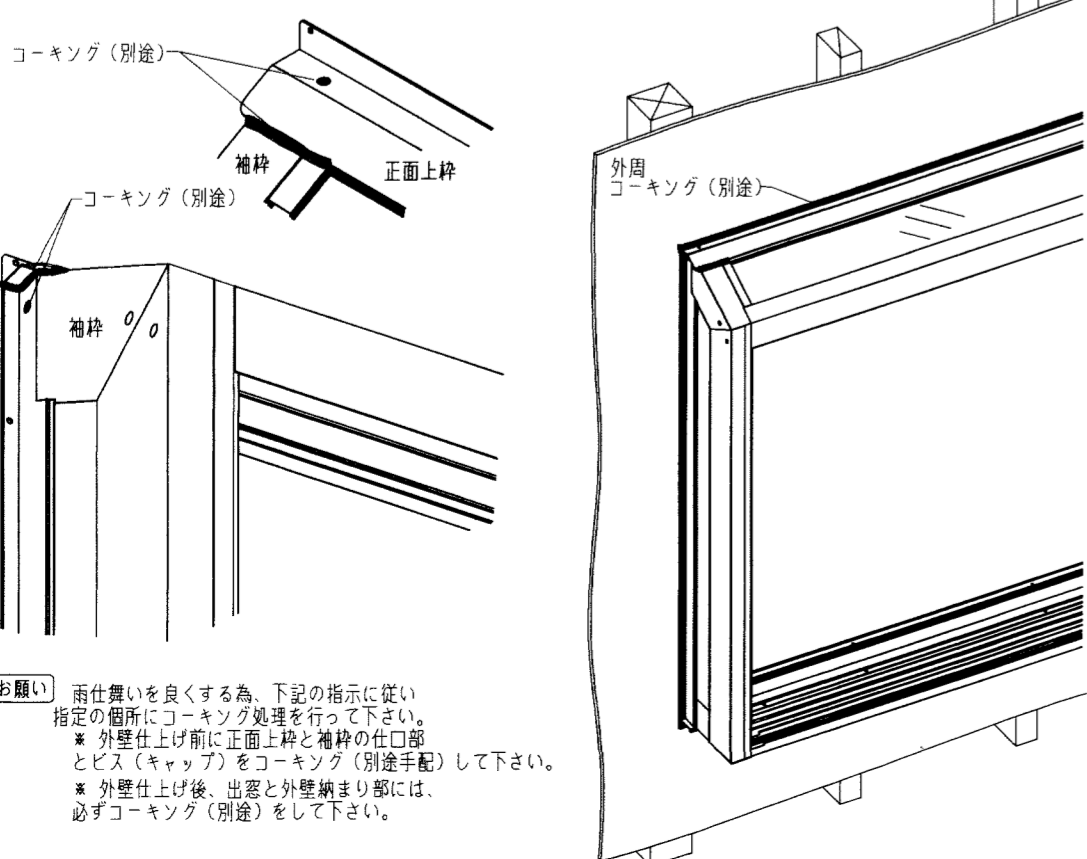


5 屋根部のガラス詰め込みとコーキング

お願い 屋根部のガラス厚は、必ず5mm以上をご使用下さい。



6 出窓回りのコーキング



7 額縁の固定

