

『アルプラクラス』『アリッツ』 セミアーチ窓 組立取付説明書

説明書番号 MN-1499 表
改1

- 販売店様・加工店様へのお願い。
- 本説明書をお読みになる前にサッシ枠本体に同封の『アルプラクラス・アリッツ 取扱い上のご注意とお願い』を必ず先にお読みください。
- 本説明書では、お使いになる人や他の人の財産への損害を未然に防ぐため次のような絵表示をしています。

絵表示	意味
	取扱いを誤ると、使用者が傷害を負う危険や物的損害の発生が想定されることを示しています。
	「必ず行なっていただく事」を示しています。

ビスセット一覧 ※木ネジ・釘は余分に入っている場合があります。

①	㊦	㊦	㊦	㊦	㊦
押縁アタッチ取付用	枠フィン取付用	孔塞ぎキャップ	額縁取付用(下)	額縁取付用(上・縦)	室内額縁ガイド
トラスタッピンネジ Φ4×8	スクリュー釘 Φ2.1x32		丸頭木ネジ Φ3.1x20	丸頭木ネジ Φ3.5x50	

後付ビード一覧 (ガラス溝幅26mm用)

- 後付ビードは別売りです。ガラス厚に応じて選択して下さい。
- ※後付けビードの嵌め込みがきつい場合は、後付けビードに中性洗剤等を塗布すると嵌め込み易くなります。お試し下さい。
- ※専用後付ビード(剥ぎ取り式ビードもご用意してます。詳しくはカタログをご参照下さい。)

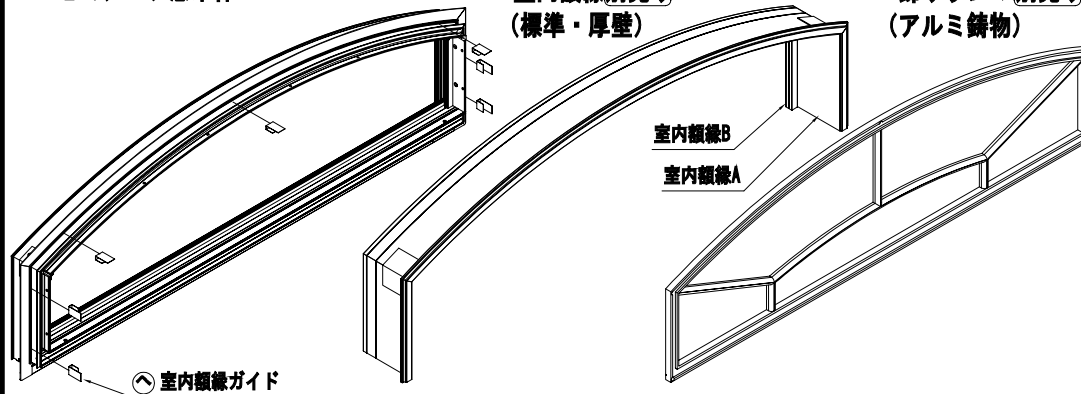
ガラス厚	12・13mm	14mm	15mm	16mm	17mm	18mm	19mm	20mm	21mm	22mm
製品記号	SGBC1	SGBC2	SGBC3	SGBC4	SGBC5	SGBC6	SGBC4	SGBC5	SGBC6	SGBC7
姿図										
先付ビード										

1 商品構成

・セミアーチ窓本体

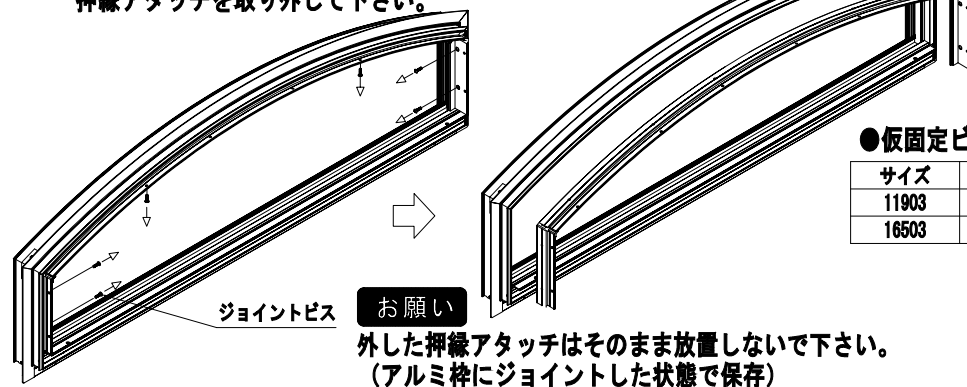
・室内額縁別売り
(標準・厚壁)

・飾りランマ別売り
(アルミ鋳物)



2 アール窓本体の組立

① 室内側から押縁アタッチを仮固定しているジョイントビスを外し押縁アタッチを取り外して下さい。



●仮固定ビス数

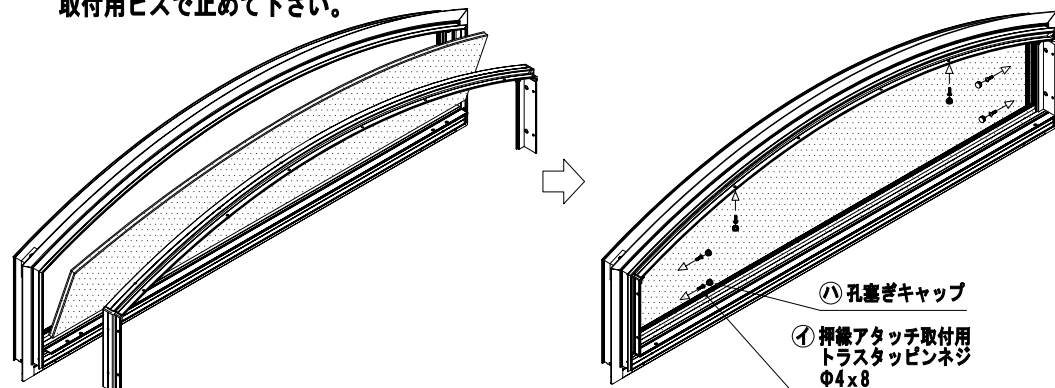
サイズ	個数
11903	6個
16503	6個

外した押縁アタッチはそのまま放置しないで下さい。
(アルミ枠にジョイントした状態で保存)

② 室内側からガラスをサッシ枠にセットして押縁アタッチを入れてビス止めして下さい。
ビス止め後、孔塞ぎキャップを差し込んで下さい。

ポイント

- ・押縁アタッチを固定する際、取付ビス①は全て緩めに止めて孔を合わせてから本締めして下さい。
- ※仮固定用ジョイントビスは使わずに同梱されている押縁アタッチ取付用ビスで止めて下さい。



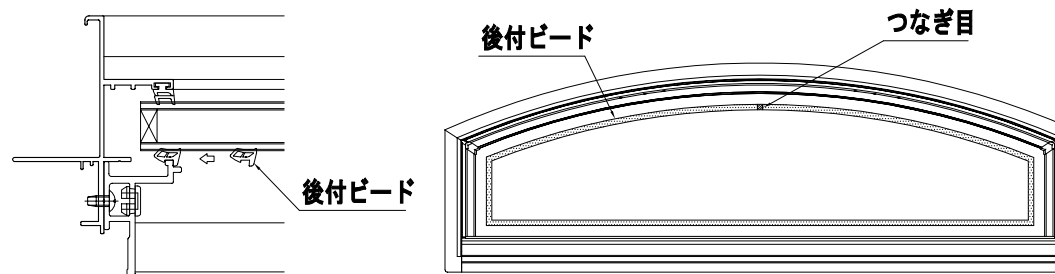
㊦ 孔塞ぎキャップ

① 押縁アタッチ取付用トラスタッピンネジΦ4×8

③ 後付ビード(別売り)を嵌め込みます。

注意

- ・後付ビードのつなぎ目は上にして下さい。



後付ビード

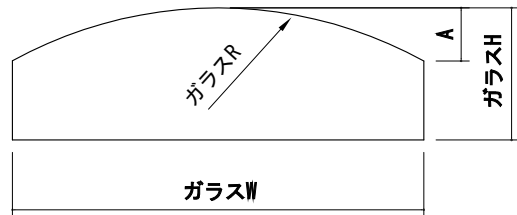
つなぎ目

3 ガラス切断寸法

●ガラス寸法

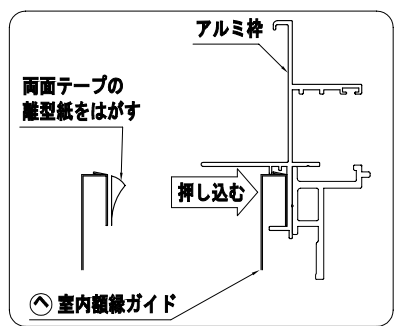
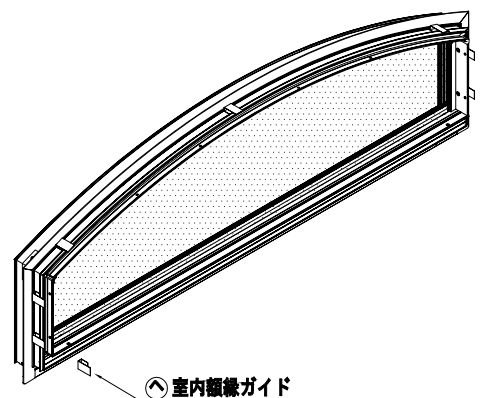
サイズ	ガラスW	ガラスH	ガラスR	A
11903	1191	323	1534	120
16503	1646	323	2074	170

・寸法公式
 ガラスW=サッシW-44
 ガラスH=サッシH-47



4 室内額縁ガイドの取付け

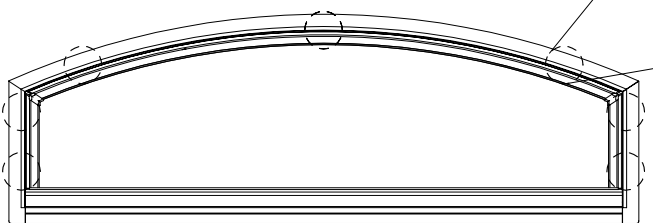
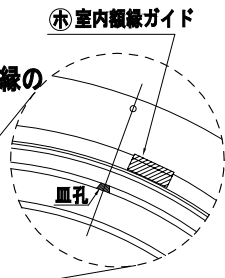
① 室内額縁を使用される場合は同梱されている室内額縁ガイドをアルミ枠に嵌め込んで下さい。



●室内額縁ガイド取付位置
 ○印の箇所に取付けて下さい。

⚠注意

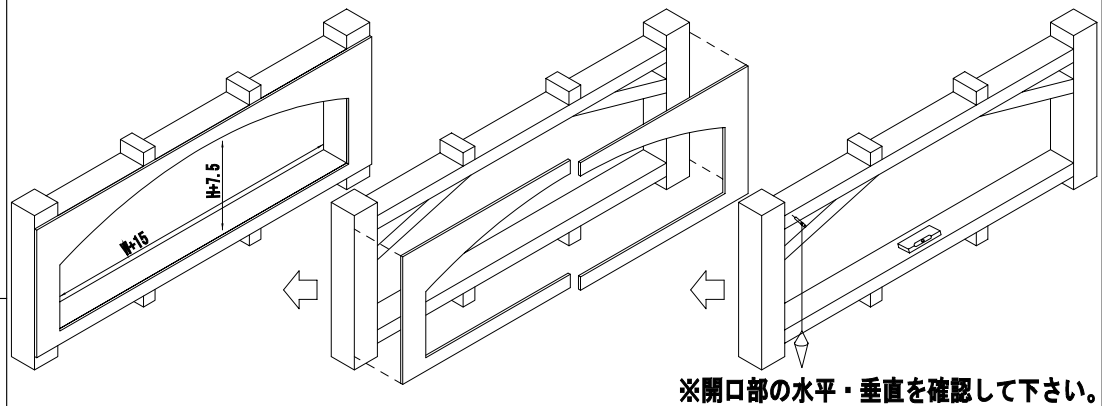
室内額縁ガイドの取付位置はサッシ額縁の皿孔部を避けて付けて下さい。額縁取付ビスが打てなくなります。



サイズ	個数
11903	7個
16503	7個

5 開口部について

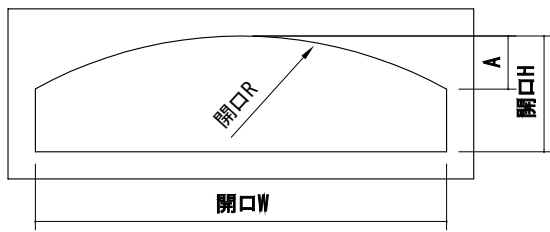
① 図を参照の上、開口部を造作して下さい。



●開口寸法

サイズ	開口W	開口H	開口R	A
11903	1250	377.5	1564	130
16503	1705	377.5	2104	180

・開口寸法公式
 開口W=サッシW+15
 開口H=サッシH+7.5



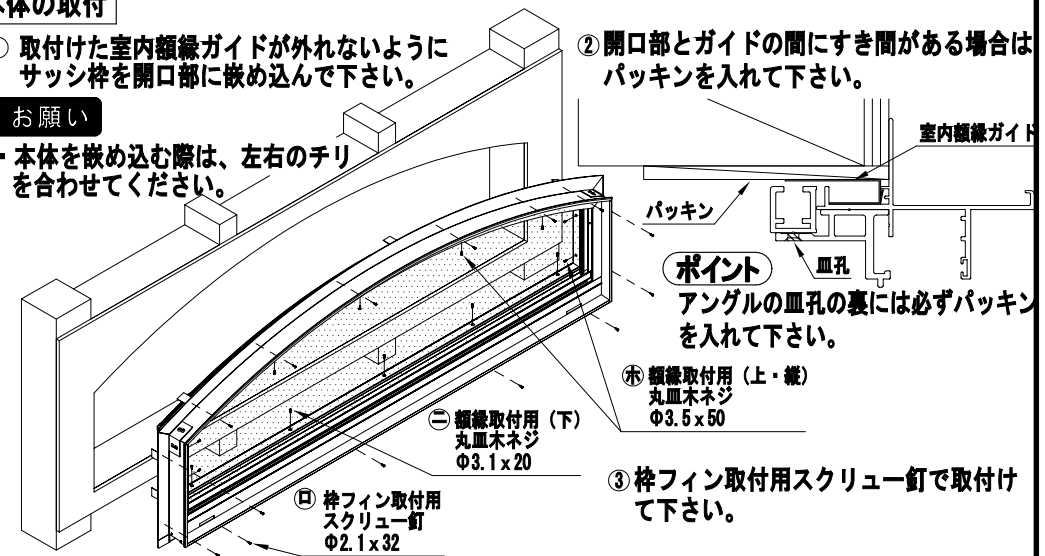
6 本体の取付

① 取付けた室内額縁ガイドが外れないようにサッシ枠を開口部に嵌め込んで下さい。

② 開口部とガイドの間にすき間がある場合はパッキンを入れて下さい。

お願い

・本体を嵌め込む際は、左右のチリを合わせてください。



ポイント

アンゲルの皿孔の裏には必ずパッキンを入れて下さい。

⊕ 額縁取付用(上・下) 丸皿木ネジ Φ3.5×50

⊖ 額縁取付用(下) 丸皿木ネジ Φ3.1×20

ⓐ 枠フィン取付用 スクリュー釘 Φ2.1×32

③ 枠フィン取付用スクリュー釘で取付けて下さい。

7 室内額縁(別売り)の取付

詳細は、「『アルプラクラス』『アリッツ』 室内額縁(セミアーチ窓)取付説明書」を参照して下さい。