

# 『アルプラクラス』『アリッツ』 (単体・面付) ダブルルーバー シングルルーバー 窓 組立取付説明書

説明書番号  
MN-1438  
改-3

## ビスセット一覧

※木ネジ・釘は余分に入っている場合があります。

① 枠組立用 なべタッピンネジ Φ4×2.5	② 枠フィン取付用 スクリュー釘 Φ2.1×3.2	③ 額縁取付用 丸皿木ネジ Φ3.1×2.0
---------------------------------	------------------------------------	---------------------------------

## ハンドルセット一覧

④ ハンドル	⑤ アーム取付ビス	⑥ ハンドル取付ビス
	平頭小ねじ Φ4×8	トラス小ねじ Φ4×1.5

※本説明書内参考図はアルプラクラスダブルルーバーで表示しております。  
施工要領は(単体・面付)ダブルルーバーサッシ、シングルルーバーサッシすべて同様です。  
ただし、面付一体枠ご使用の際は、以下の点に注意してください。

面格子の取り付けはガラスを入れる前に行ってください。  
ガラスを入れてから面格子を取り付ける場合は上下逆のガラスを羽根2~3枚分外して行ってください。  
面格子取り付け方法は『面格子取り付け説明書(MN-1444)』を参照してください。

■販売店様・加工店様へお願い。

・本説明書をお読みになる前に同封の『アルプラクラス・アリッツ 取扱い上のご注意とお願い』を必ず先にお読み下さい。

■本説明書では、お使いになる人や他の人の財産への損害を未然に防ぐため次のような絵表示をしています。

絵表示	意味
	取り扱いを誤ると、使用者が傷害を負う危険や物的損害の発生が想定されますので、「必ず行なっていたく事」を示しています。

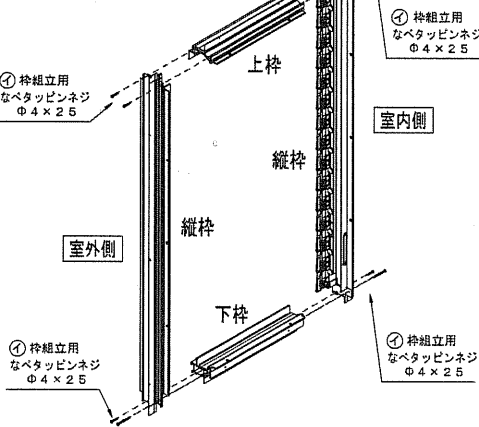
## 1 枠の組み立て

- ・同梱のビスセット内のネジで確実に組み立てて下さい。
- ・アングル部分に隙間が出ない様、注意して組み立てて下さい。

**お願い** シーラーが上・下枠にしっかり当たっているかを確認してから、粗立ネジを締め付けてください。  
漏水の原因になるおそれがあります。

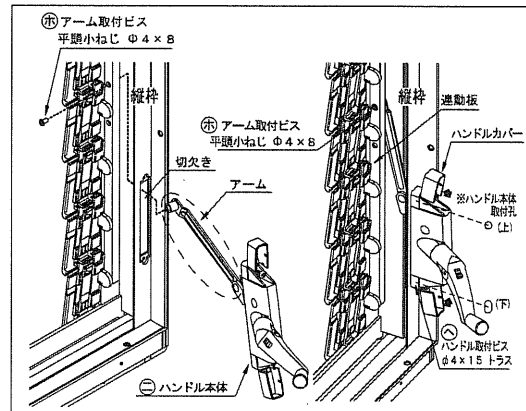
**ポイント** ・シーラーの位置ずれ、折れ曲りが無いことを確認してください。

・シーラーが上・下枠形状にそって、均一にはみだしていることを確認してください。



## 2 ハンドルの取付

- ① ハンドルのアームを縦枠の切欠きに入れて下さい。
- ② アームと運動板をアーム取付ビスで固定して下さい。
- ③ ハンドル本体を縦枠にハンドル取付ビスで固定して下さい。  
※上・下の順でハンドル取付ビスを締めると固定しやすいです。  
(裏板の孔位置に合わせてやすいように、下のハンドル本体取付孔は長孔になっています)
- ④ ハンドルカバーを閉じて下さい。



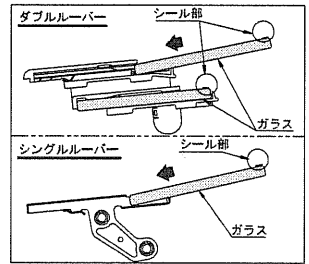
## 3 ガラスの入れ方

- ・左右の羽根を80度ぐらいに開き、ガラスを入れます。その際、左右の羽根に平行になるように差し込んでください。
- ・ガラス厚は6mm, 6.8mmのものご使用できます。

**性能保持の為、ガラス厚はどちらか一方に統一してください。**

**お願い**

- ・シール付ガラスをご使用の際は、シール部が外部側上になるようにガラスを入れてください。
- ・ガラス端面は危険ですから、必ずC1の面取りをして下さい。
- ・ガラスは正確に切断して下さい。  
長さ $\pm 1$ mm、幅 $\pm 1$ mm以内に切断して下さい。
- ・網入りガラスをご使用の際は、ガラス切断面に防錆処理を施してください。
- ・確実にガラスを羽根に嵌め込んで下さい。  
完全に嵌め込んでいないと、開閉時に脱落の恐れがあります。
- ・ガラス挿入時、強くたたいて入れるなどしますとガラスが割れるおそれがありますのでご注意ください。

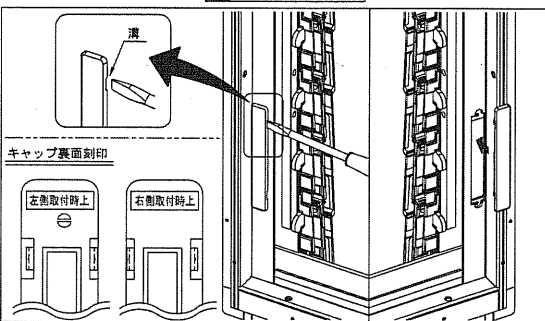


## 4 ハンドル勝手変更

- ・通常は内観右勝手にセットされてあります。
- ・ハンドルを左勝手にする場合、下記内容にて、実施して下さい。

- ① 左縦枠にセットしてあるカバーを右縦枠に付け変えて下さい。  
マイナスドライバーをカバーの溝に嵌め込むと、簡単にはずせます。  
キャップを左縦枠に取付時は突起部分が上側に、右縦枠に取付時は下側になります。キャップ裏面の刻印を参照して下さい。

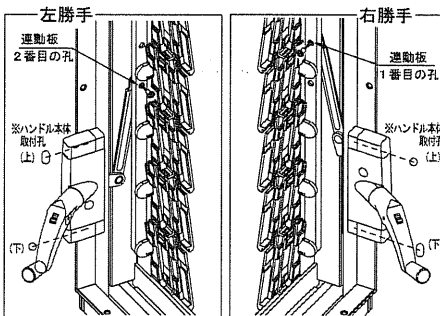
- ② ハンドルを左縦枠にセットして下さい。  
ハンドルの取り付けは右の **5** ハンドル取付位置 を参考にして下さい。



## 5 ハンドル取付位置

- ・ハンドルは左右勝手兼用になっています。
- ・下記の位置に注意して取り付けして下さい。

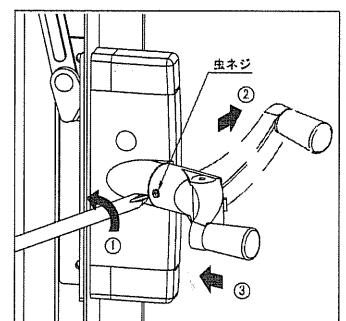
	左勝手用の場合	右勝手用の場合
運動板取付位置	上から2番目の孔	上から1番目の孔
ハンドル本体取付ビス	下→上の順で固定	上→下の順で固定



## 6 ハンドル角度

- ・下図の様にハンドルをお好きな角度にセットして下さい。

- ① 虫ネジをドライバーで緩めます。
- ② ハンドルをはずします。
- ③ ハンドルをお好きな角度にセットしてネジを締め、固定して下さい。



## 7 枠の取り付け

**お願い**

### サッシ枠取付注意事項

サッシ性能保持のため、枠を振り止めし、下記1~3を必ず確認した後に取り付けを行ってください。

- 1: 下枠の取付は必ず水準器を当てて、水平にしてください。
- 2: 必ず対角A, B寸法の差を2mm以内におさえてください。
- 3: 枠の内法幅を測定し、a, b, c寸法の差を $\pm 1.5$ mm以内にしてください。

