

# テクト外付雨戸サッシ〈戸箱式〉多本引戸袋組立施工マニュアル

■施工店様へのお願ひ ・本マニュアルでは、お使いになる人や他の人の財産への損害を未然に防ぐため次のような絵表示をしています。  
 〈お願ひ 「必ず行なっていたく事」を示しています。〉

## ■連窓部(レールセット・目板取付)

※多本引連窓部は、下表のレールセット・目板が必要です。手配の際は間違いのない様ご注意ください。

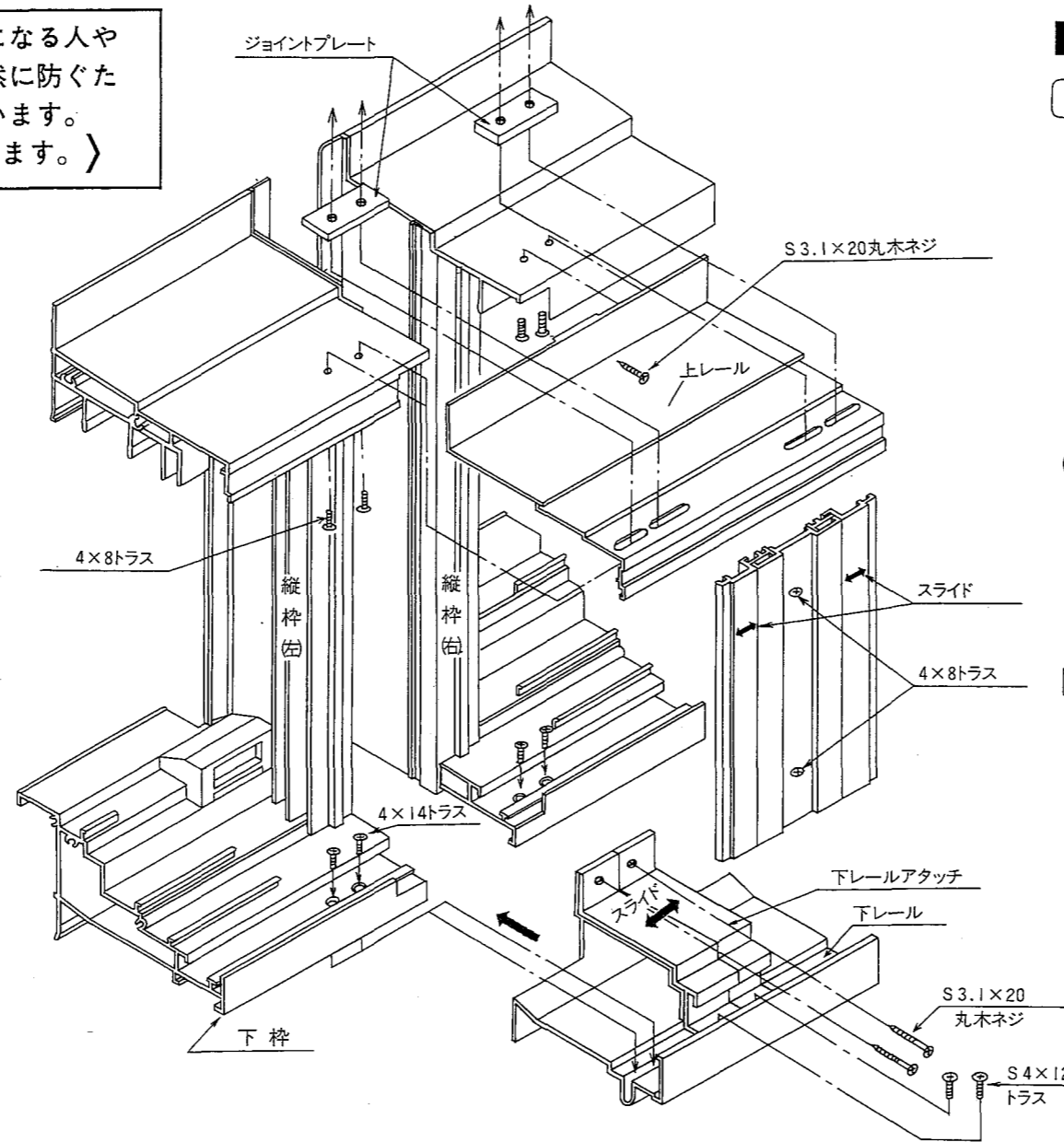
〈旧寸法体系〉

レールセット	○AVJA□□
多本目板	○AVMA□□

〈新寸法体系〉

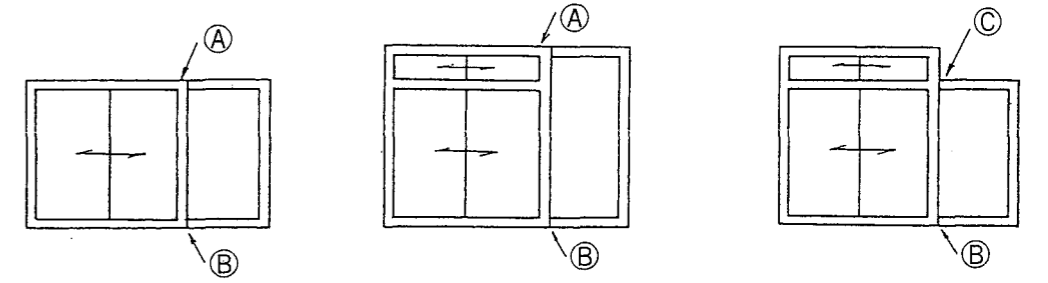
レールセット	○AVJA□□
多本目板	○AVMB□□

表中の記号にはそれぞれ  
 ○：色記号  
 □：サイズ記号  
 が入ります。

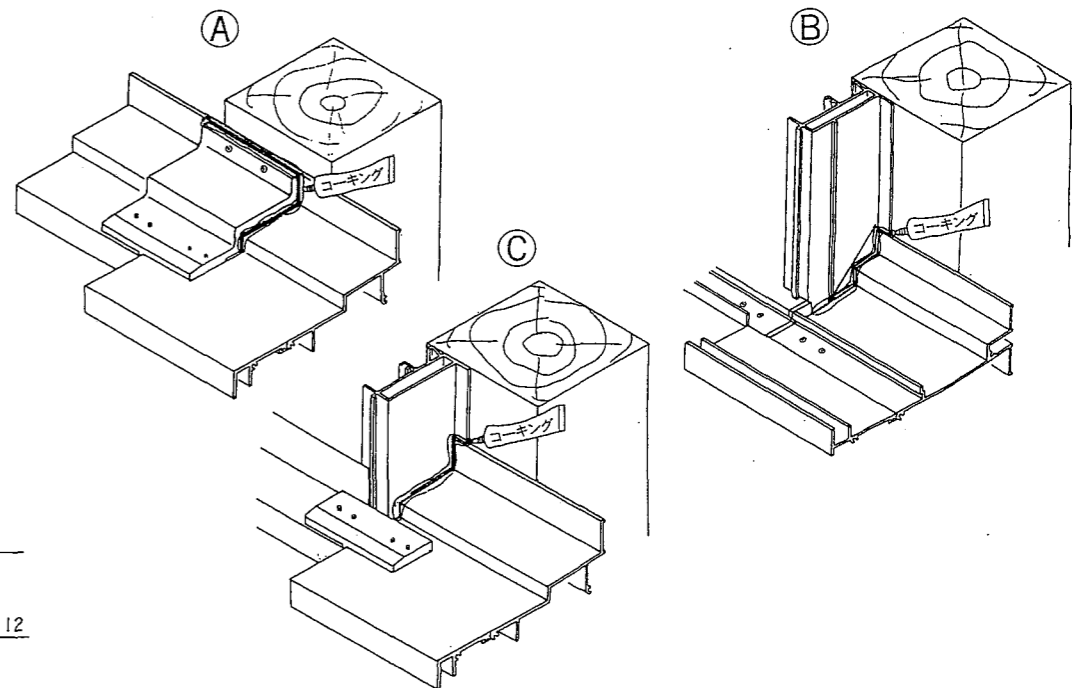


## ■雨仕舞のためのコーキング

お願ひ 雨仕舞を良くするために必ず下図に示す箇所にコーキングをして下さい。

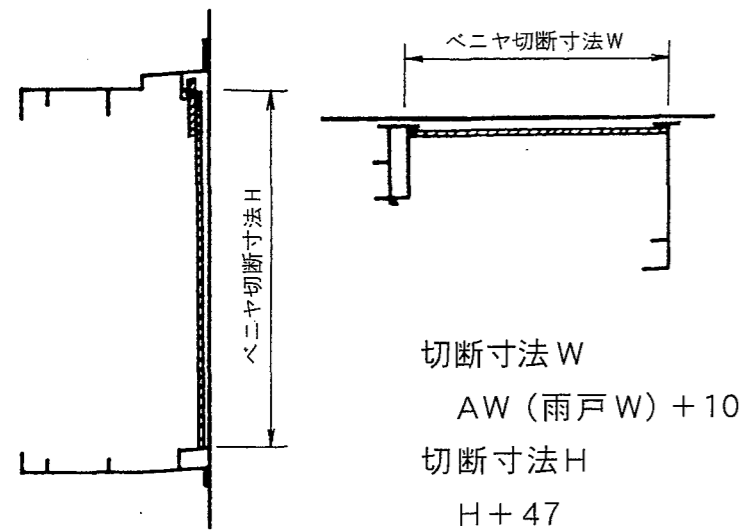


マド・テラスタイプ      テラス段窓タイプ(雨戸通し)      テラス段窓タイプ(明り取り)  
 (注) コーキング箇所の汚れ、ホコリを拭き取った後、コーキングをして下さい。



## ■戸袋内部の壁仕上

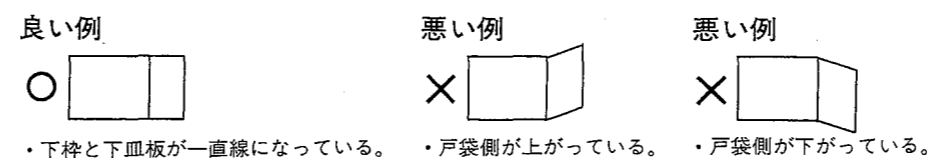
●戸袋内部をベニヤ等で壁仕上する場合は、下表の切断寸法公式を参考にして下さい。



## ■鏡板の取付及び雨戸の建て込み

### 〔鏡板の取付〕

お願ひ 鏡板を取付ける前に戸袋の取付状態を確認して下さい。枠の上・下レールと一直線になっているかどうか確認して下さい。(下図参照) 戸袋の取り付けが悪いと鏡板の取付けが出来ない場合があります。



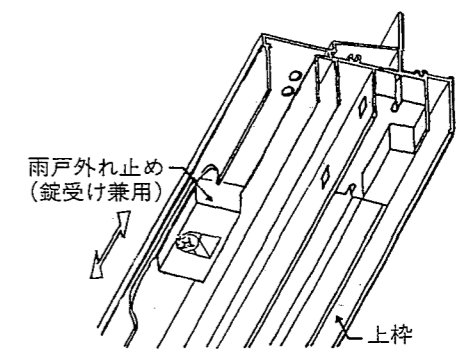
●鏡板を取付ける前に枠側雨戸レール及び戸袋内の清掃をして下さい。(取付詳細は裏面の組立説明書を参照下さい。)

### 〔雨戸の建て込み〕

●前面からケンドン(上げおろし)にて雨戸を建て込んで下さい。(尚、雨戸外れ止めは枠に付いていますので、雨戸建て込み位置に注意して下さい。)

### 〔雨戸外れ止め(錠受)の調整〕

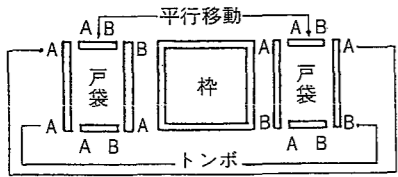
●雨戸外れ止めはビスをゆるめるだけで左右に移動できます。雨戸上錠受を兼ねて使用する場合は、雨戸(戸袋側)センター付近に固定し錠と固定して下さい。(下図は外観右戸袋時を示します。)  
 ●上錠はBKEY<sub>24</sub><sup>23</sup>を使用して下さい。



# テクト外付雨戸サッシ<戸箱式>多本引戸袋組立施工マニュアル

## 〔戸袋の組替え〕

戸袋の左右勝手の区別はありません。下記参照の上組立て下さい。



※上下皿板アタッチは左右に動きますので、戸袋の取付け勝手にあわせて、上図のような作業を行なって下さい。

尚、アタッチ材が硬い場合は、木ハンマー等で軽くアタッチ材の小口を叩いて下さい。その際、小口がつぶれない様に注意して下さい。(図1参照)  
下皿板アタッチの硬い場合は、下皿板補強ブラケット取付ビスをゆるめて下さい。(図2参照)

※工場出荷の際、両端側に下皿板補強ブラケットが取付されています。木下地がない場合は、右図(図-3)の様に添え木を使いブラケットを取付けて下さい。

**お願い** 多本引連窓の場合、雨戸枚数が多くなる為、特に戸袋の取付面は水平になる様に取付けて下さい。戸袋が曲がった状態で取付けますと、雨仕舞、雨戸の出し入れ等の問題が発生します。

図-1

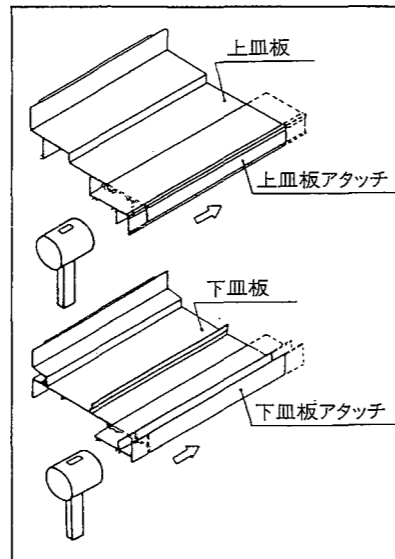


図-2

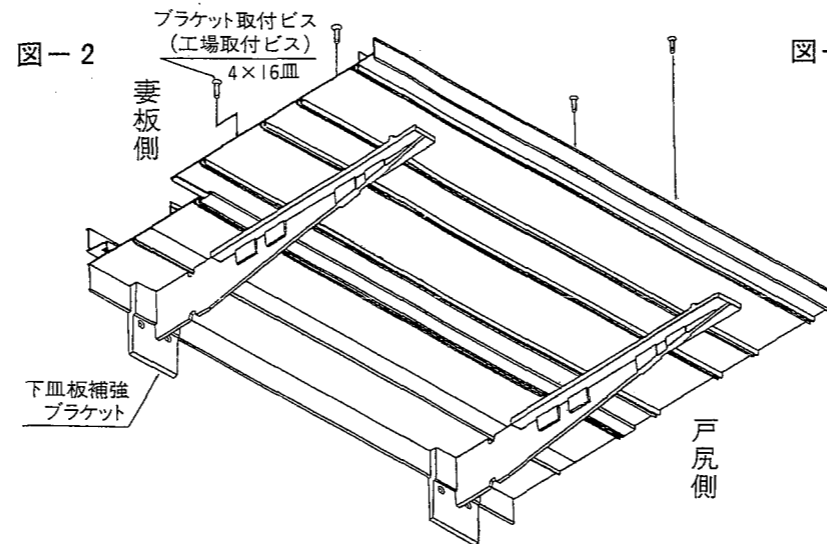
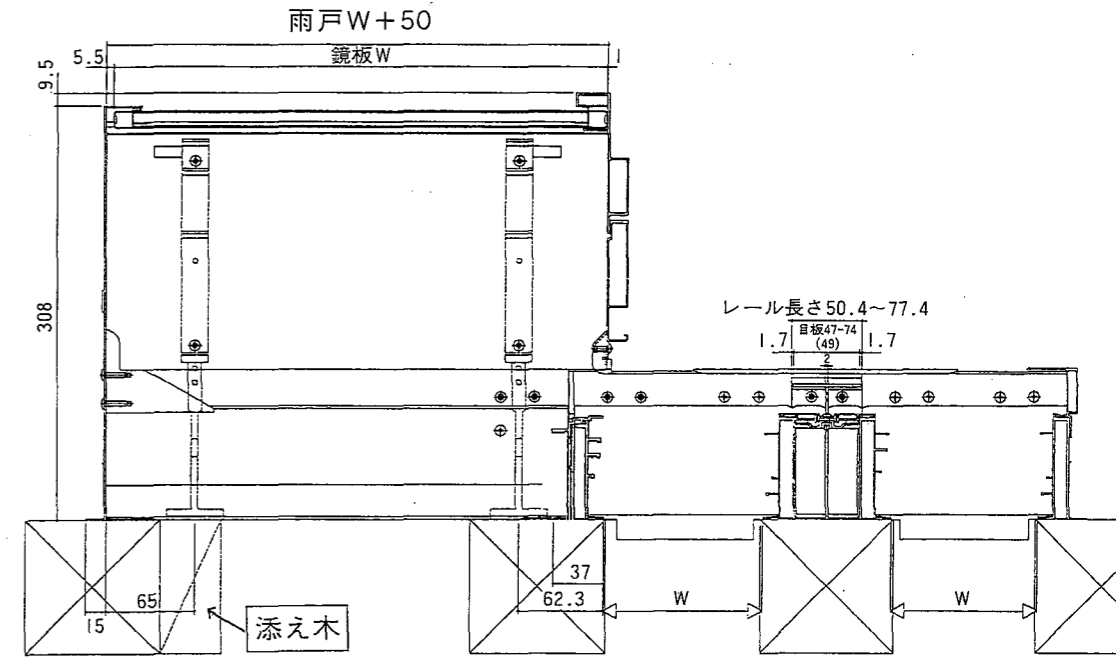
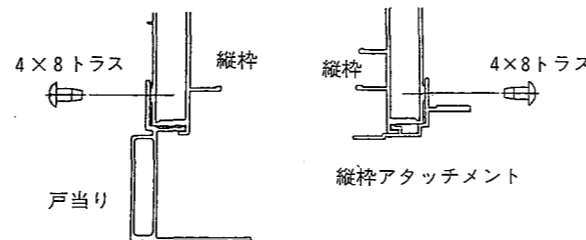


図-3



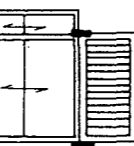
## 〔戸当り、縦枠アタッチメントの取付方法〕



注：縦枠アタッチメントは、Mモジュールのみ取り付け願います。

## ■ H22・23サイズ組立注意事項 (旧寸法体系)

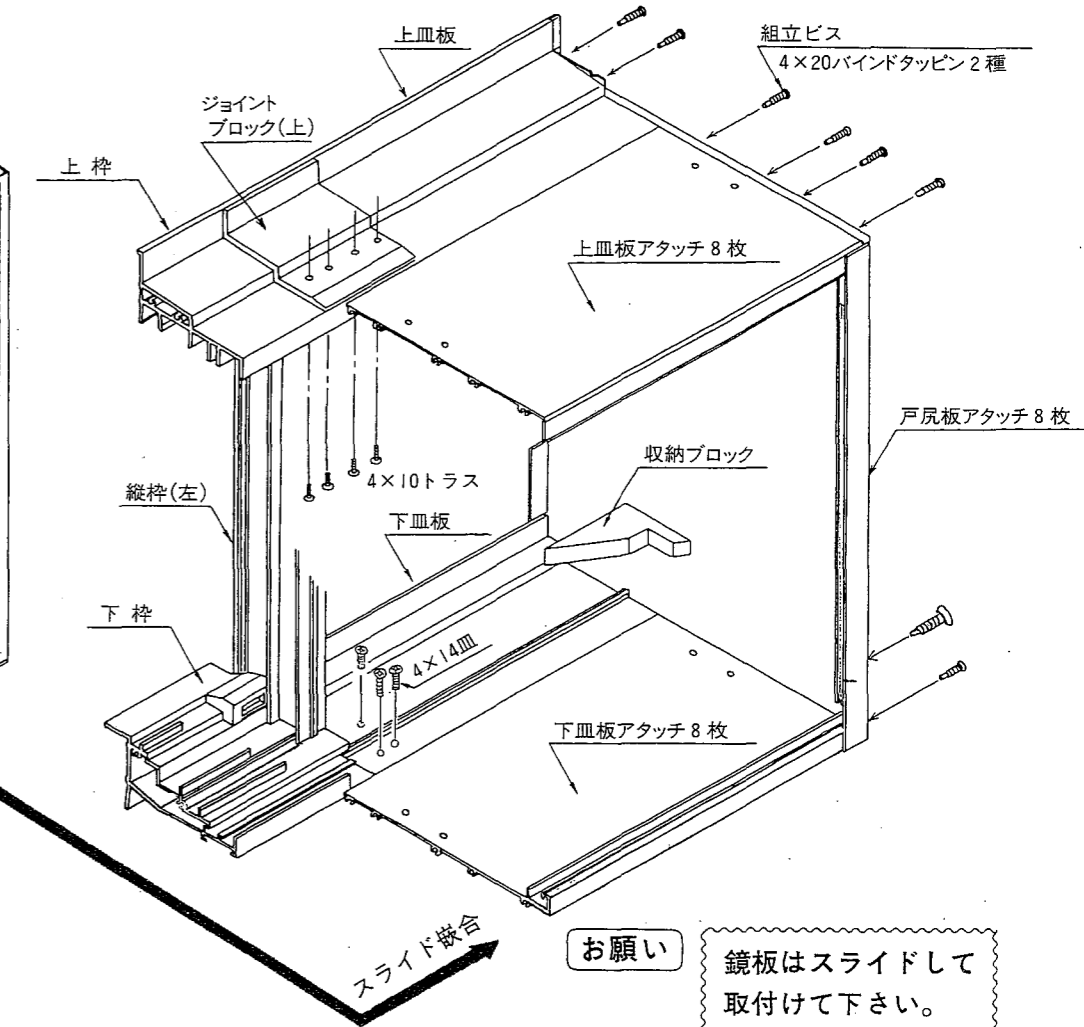
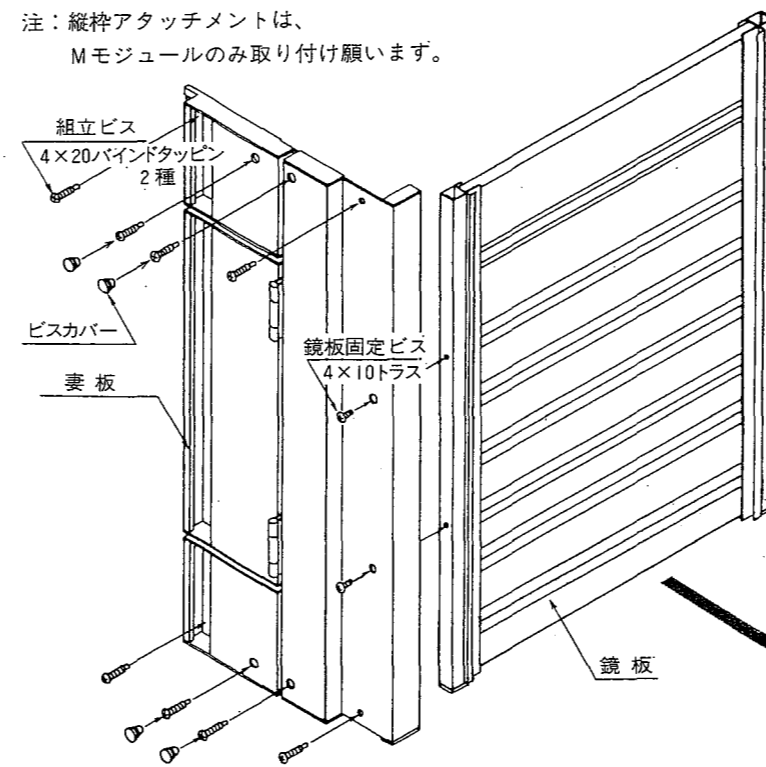
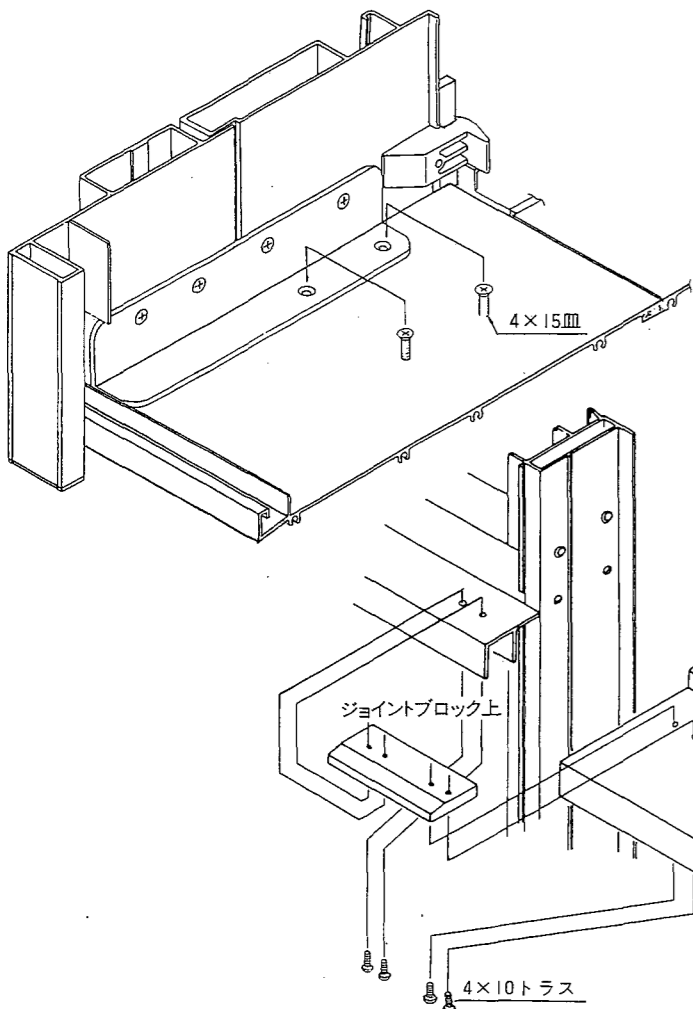
- 戸袋セットはH: 17H サイズとH: 22 サイズとが共通になります。
- 部品セットで不要になる部品があります。(下記参照)
- H: 22のジョイントブロック(上)は枠の梱包に入っています。



ジョイントブロック下

## ■ H22(明り取りサイズ)組立注意事項 (新寸法体系)

- 戸袋セットはH18サイズとH22(明り取り)サイズとが共通になります。
- 部品セットで不要になるものがあります。(左図参照)
- H22(明り取り)のジョイントブロック(上)は枠の梱包に入っています。



**お願い** 鏡板はスライドして取付けて下さい。