

『アルプラクラス』『アリッツ』
外倒し窓（排煙仕様）開窓用部品取付説明書

MN-1602

■本説明書では、お使いになる人や他の人の財産への損害を未然に防ぐため次のような絵表示をしています。

絵表示	意味
	取り扱いを誤ると、使用者が傷害を負う危険や物的損害の発生が想定されることを示しています。
	「必ず行なっていただく事」を示しています。

■本説明書は、アルプラクラスK3を表示しております。

建築基準法により、排煙口の操作箇所（非常時の開口用引手）の明示が義務づけられておりますので、必ず排煙レバーボックスを取り付けてください。（設置位置は床より800~1500mmと規定）

部品セット一覧

① 排煙レバーボックス	② インナーケーブル	③ アウターケーブル	④ アウターガイド
⑤ アウター調整金具	⑥ レバーボックスアウターガイド取付ビス	⑦ アウターガイド取付用丸木ネジ	⑧ レバーボックス取付用丸木ネジ
1個	10スリネジ φ4 x 10	丸木ネジ φ3.5 x 25	丸木ネジ φ3.8 x 32

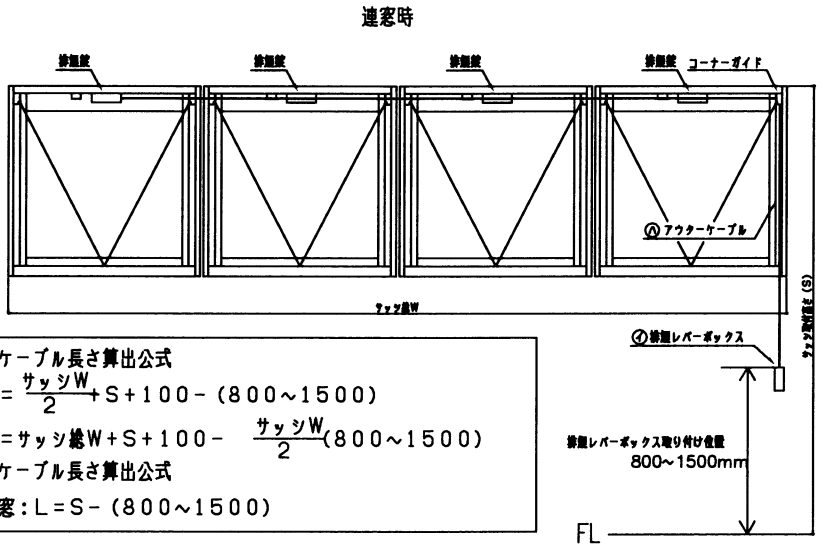
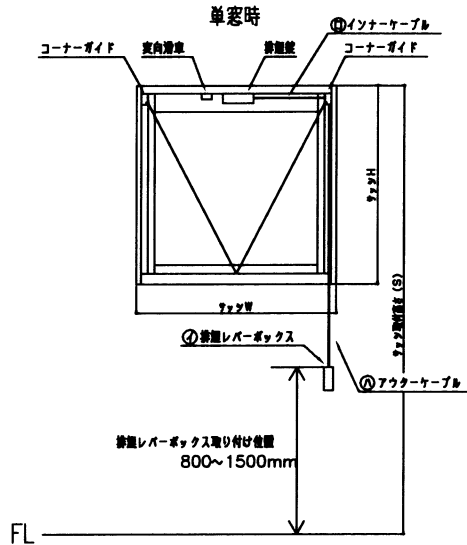
1 インナーケーブル、アウターケーブル長さ算出方法

排煙レバーボックスの取り付け高さについて
●排煙レバーボックスは床から800~1500mmの高さになるようにセットしてください。

排煙レバーボックス1個で4連窓まで開錠することが可能です。

サッシ取り付け高さ(S)から排煙レバーボックスまでの距離が2.5m以下の場合はACXBOX1をサッシ取り付け高さ(S)から排煙レバーボックスまでの距離が2.5m以上の場合はACXBOX2を使用してください。

排煙レバーボックスは左右どちら側にも設置することができます。



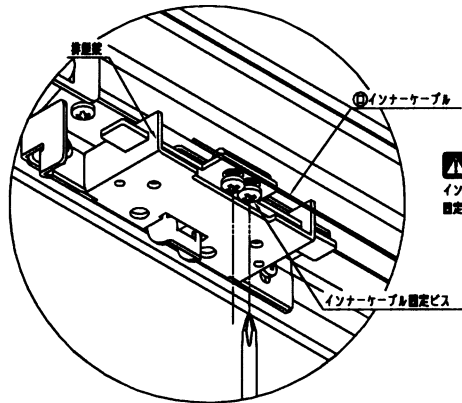
●インナーケーブル長さ算出公式
単窓: $L = \frac{\text{サッシ}W}{2} + S + 100 - (800 \sim 1500)$
連窓: $L = \text{サッシ} \text{総}W + S + 100 - \frac{\text{サッシ}W}{2} (800 \sim 1500)$
●アウターケーブル長さ算出公式
単窓、連窓: $L = S - (800 \sim 1500)$

2 インナーケーブル、アウターケーブルの取り付け（単窓の場合）

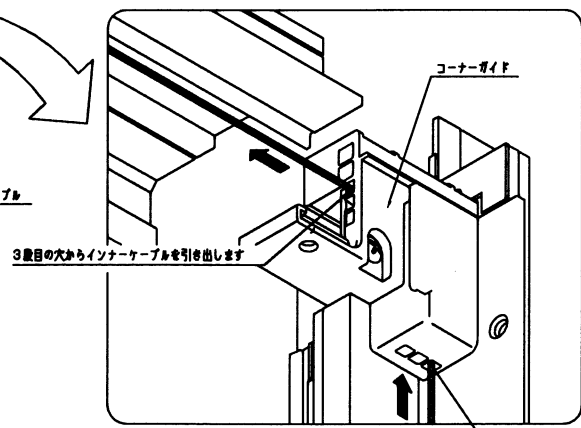
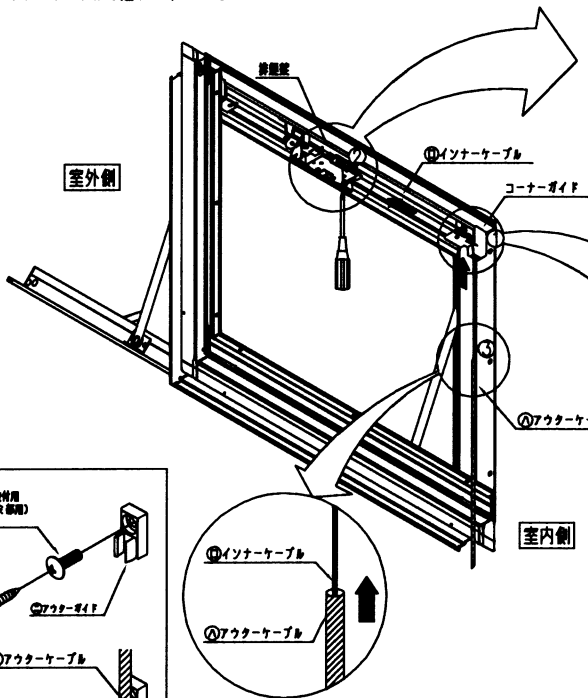
ポイント

端部にセロテープ等を巻いて端先を作って通してください。通し易くなります。

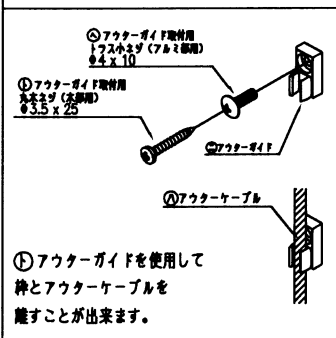
- ① コーナーガイドにインナーケーブルを通してください。
- ② 排煙窓にインナーケーブルを通し、インナーケーブル固定ビスを締め固定してください。
- ③ インナーケーブルにアウターケーブルを通してください。



インナーケーブルは排煙窓裏の角部を通し固定ビスを締め確実に固定してください。



単窓時は一番外側の穴からインナーケーブルを通してください。

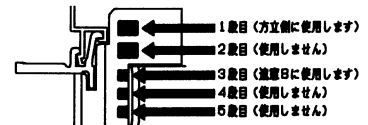
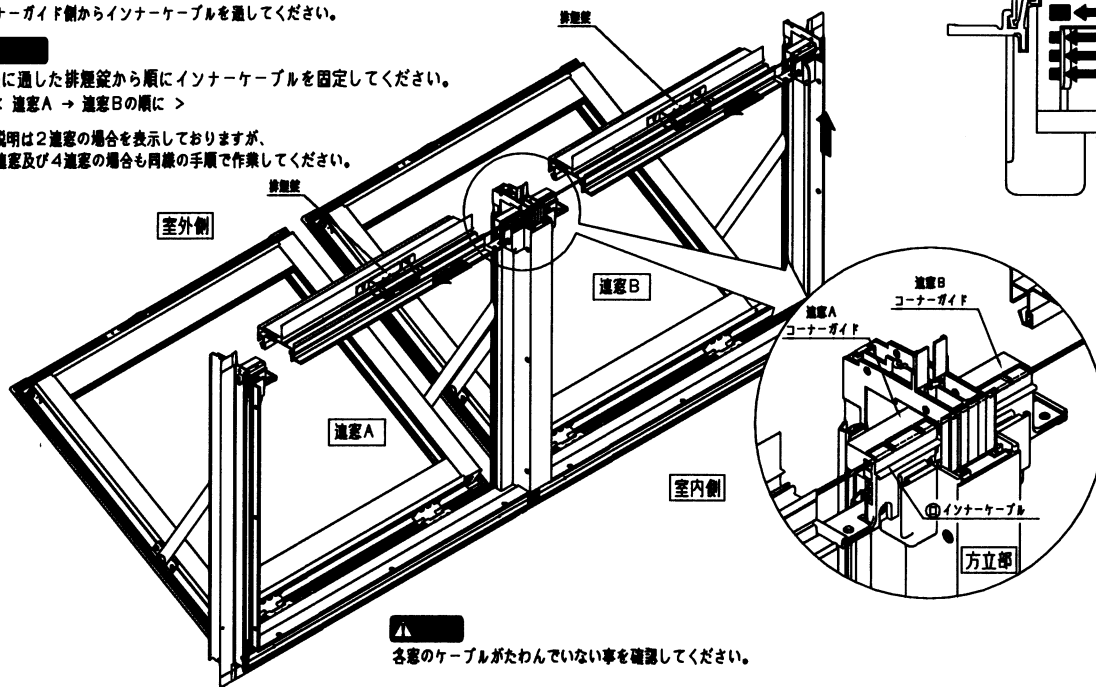


3 インナーケーブル、アウターケーブルの取り付け（連窓の場合）

☑ 「インナーケーブル、アウターケーブルの取り付け」と同様に
コーナーガイド側からインナーケーブルを通してください。

最後に通した排煙錠から順にインナーケーブルを固定してください。
＜連窓A → 連窓Bの順に＞

※本説明は2連窓の場合を表示しておりますが、
3連窓及び4連窓の場合も同様の手順で作業してください。



排煙レバーボックスを配置する側（連窓B）
のインナーケーブルは必ず3段目の穴に
通してください。

コーナーガイド

▲ 方立部の通し方
方立側コーナーガイドの上から1段目の
穴に通して方立部を貫通させ、
インナーケーブルを引き出してください。

▲ 各窓のケーブルがたわんでいない事を確認してください。

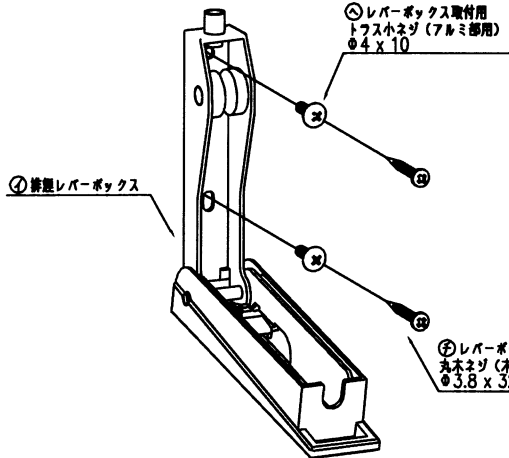
4 排煙レバーボックスとインナーケーブルの固定

① 排煙レバーボックスを開き取付ビスで固定してください。

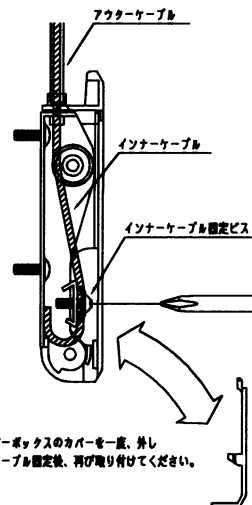
取付面が木部である時は②の取付ビスを使用してください。
取付面がアルミ部である時は③の取付ビスを使用してください。

② レバーボックス取付用
トラス小ネジ（7mm部用）
φ4 x 10

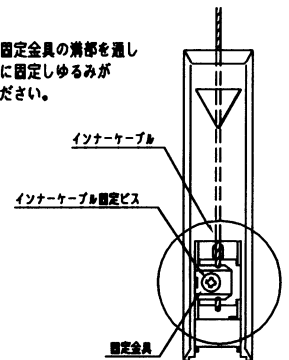
③ レバーボックス取付用
丸木ネジ（木部用）
φ3.8 x 32



② 取り付けしたレバーボックスに先程サツに取り付けたインナーケーブルを通し、
インナーケーブル固定ビスを締め固定してください。



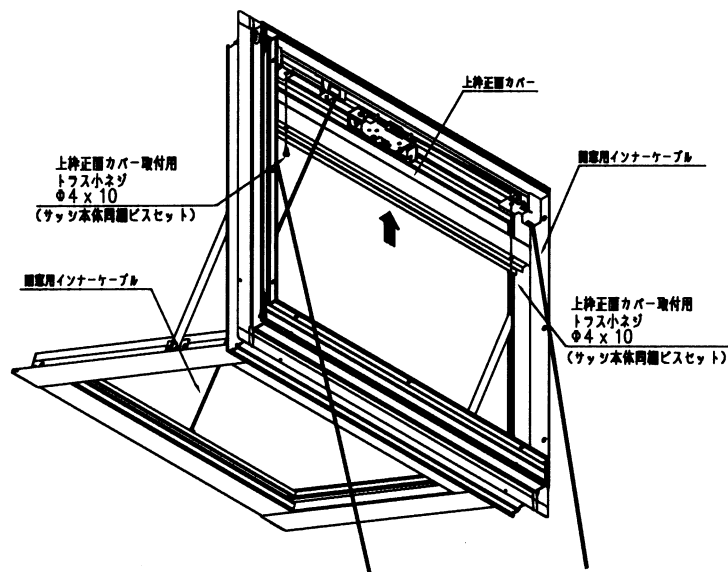
▲ インナーケーブルは固定金具の溝を通し
固定ビスを締め確実に固定しゆるみ
がない事を確認してください。



排煙レバーボックスのカバーを一度、外し
インナーケーブル固定後、再び取り付けください。

5 上枠正面カバーの取付

① 窓用部品、開窓用部品の取付が終わりましたら、上枠正面カバーを取り付けてください。



上枠正面カバーは、インナーケーブル取付終了後、固定して
ください。（障子を開放することが出来なくなります。）

