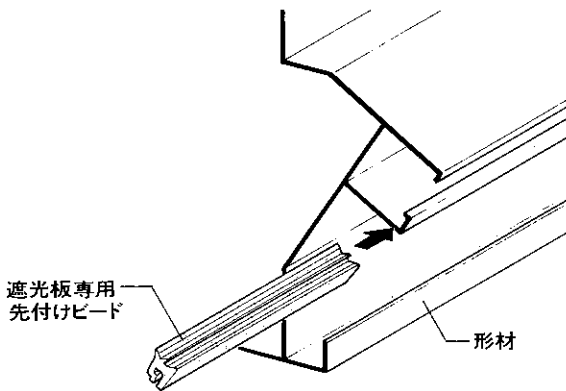


浴室用出窓BF型〈遮光板〉 取付け説明書

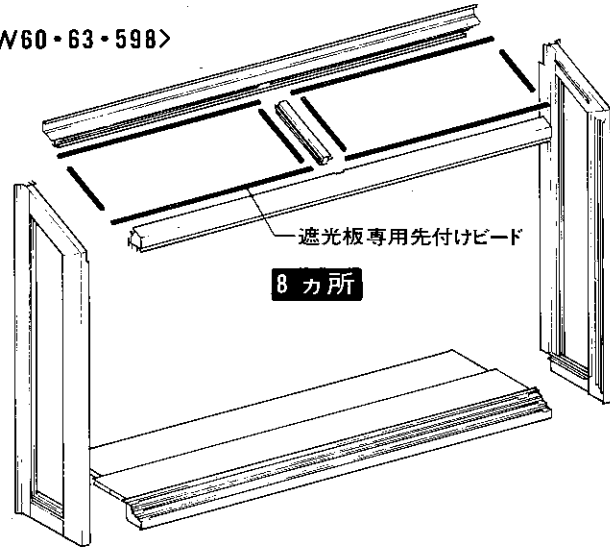
- **お願い**…………… ● 本体を組み立てる前に必ず、先付けビードを遮光板専用先付けビードと交換してください。
- 遮光板のシーリングは、アルコール系のシリコンシーラントをご使用ください。 ※参考〔信越化学 ……KE-72 東芝シリコン ……トスシール380〕

■ 取付け手順

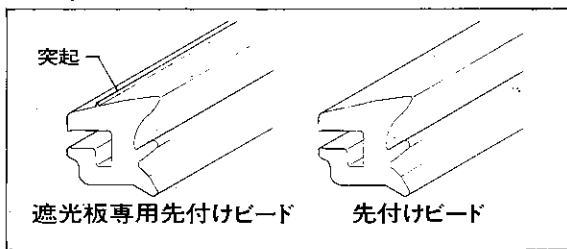
1. 本体を組み立てる前に、屋根部の先付けビードをはずし、同梱の遮光板専用先付けビードを取り付けます。



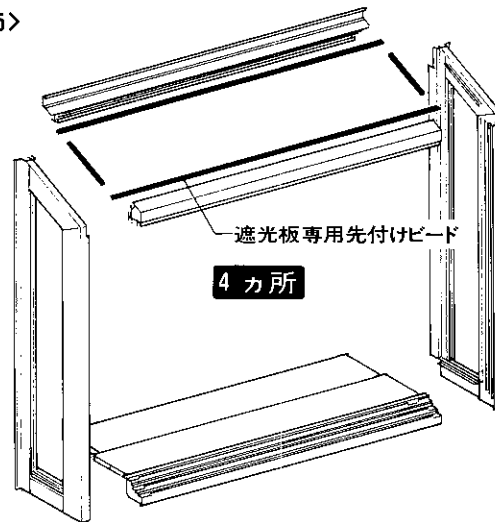
<W60・63・598>



● 先付けビードと遮光板専用先付けビードの見分け方



<W45>



2. 本体を組み立てた後、遮光板を入れ、周囲にシリコンシーラントを充てんします。

※ 詳細は、本体取付け説明書の「FIX部へのガラス入れ(屋根部)」をご覧ください。

遮光板・遮光板専用先付けビード切断寸法表

呼称W	遮光板専用先付けビード				遮光板	
	出幅方向 (mm)	数量	W方向 (mm)	数量	寸法 (mm)	数量
4.5尺	184	2	1172	2	205 × 1181	1
6.0尺			765		205 × 774	
6.3尺		4	865	4	205 × 874	
5.98尺			815		205 × 824	

(特注サイズの場合)

- 遮光板は、アクリル板カッターで切断してください。
- ※ 遮光板の寸法は、屋根部のガラス寸法と同じです。
- 遮光板専用先付けビードは、本体の先付けビードの長さに合わせて切断してください。