



トステム株式会社

玄関・勝手口用横引収納網戸

しまえるんですⅡフラットバー

取付け説明書

■施工される方へのお願い

●本説明書で使われているマークには、以下のような意味があります。

▲注意 …取付けを誤った場合に、使用者が中程度の傷害を負う危険又は物的損害の発生が想定されます。冒頭にまとめて記載していますので必ずお読みください。

▲注意

●レールの両面テープの接着力が低下し、網戸脱落の原因になるおそれがあるため、下記の項目をお守りください。

- ・張り直しをしないでください。
- ・取付け前に床を必ず清掃し、汚れ(泥・砂)・ホコリ・油等をとってください。
- ・床に強く押し付け、必ず圧着してください。
- ・接着効果を確保するため、24時間放置してください。

1 フラットバーの切断

①フラットバーを開口に合わせて切断してください。

2 取付け個所の清掃

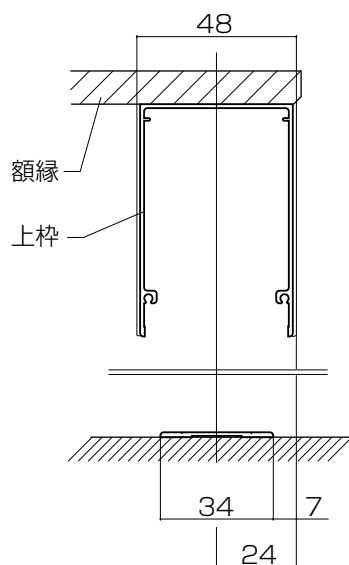
- ①フラットバー取付け面を必ず布等で清掃してください。
- ②清掃した面にホコリ・油等が付いていないことを確認してください。

3 フラットバーの取付け

①フラットバーを接着する位置に印を付けます。

—お願い—

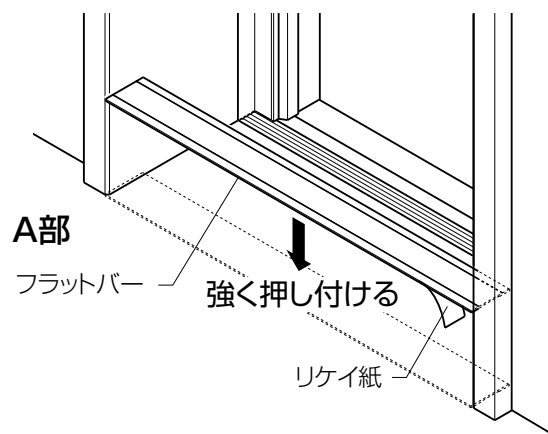
- 上枠とフラットバーは、センターラインを合わせて取り付けてください。(フラットバーの幅は34mmです。)センターラインがずれると、作動不良になるおそれがあります。



②フラットバーの両面テープのリケイ紙をはがし、床に強く押し付けて圧着してください。

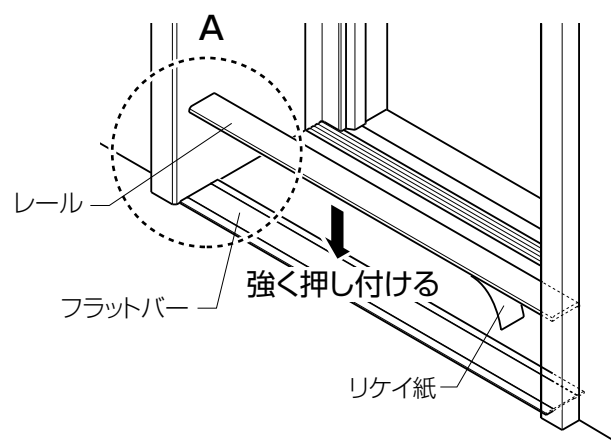
▲注意

- 張り直しをすると接着力が低下しますので、位置を決めて取り付けてください。



4 レールの取付け

①レールの両面テープのリケイ紙をはがし、フラットバーに強く押し付けて圧着してください。



●A部詳細図

フラットバーには、2本のV溝があります。外々のV溝にレールを合わせてください。

