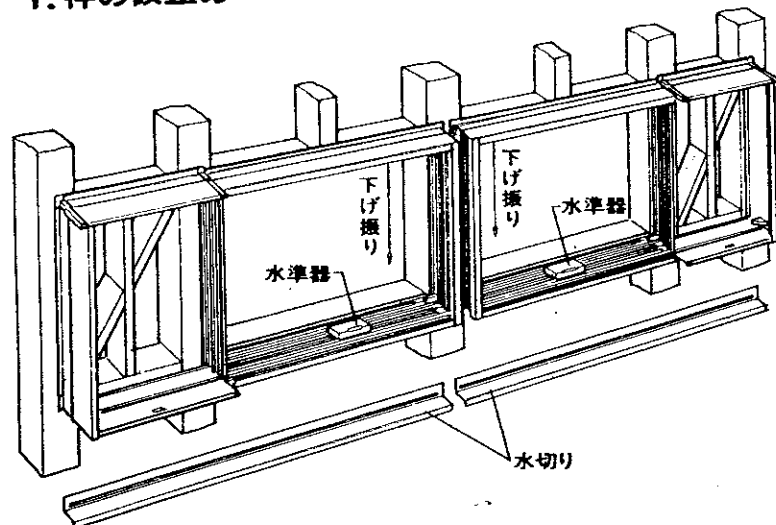
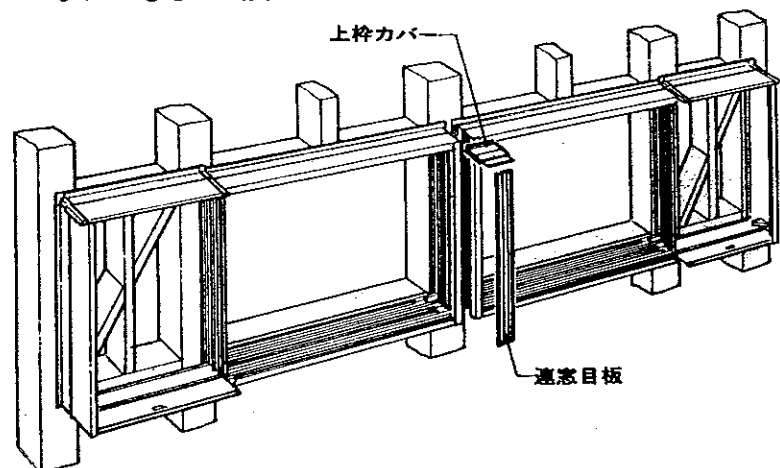


取付け順序

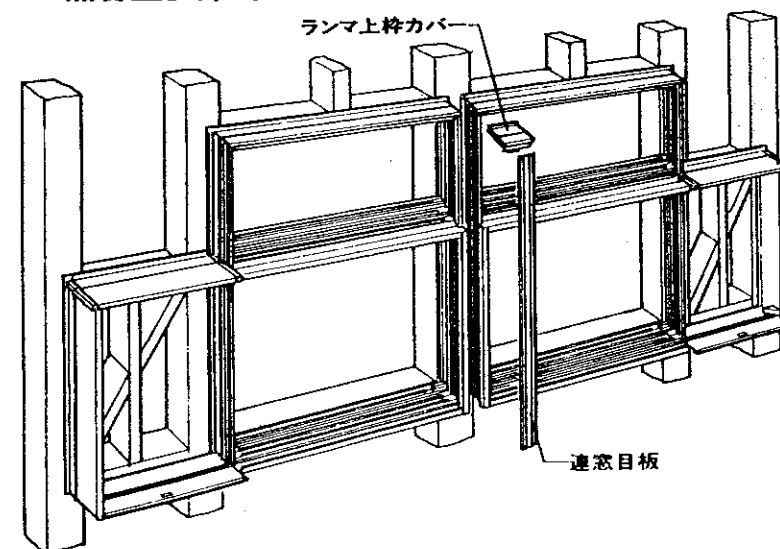
1. 枠の仮止め



2. 上枠カバー(ランマ上枠カバー)・連窓目板の取付け ●ランマなしの場合



●無目止まり戸袋の場合



3. 枠の本固定

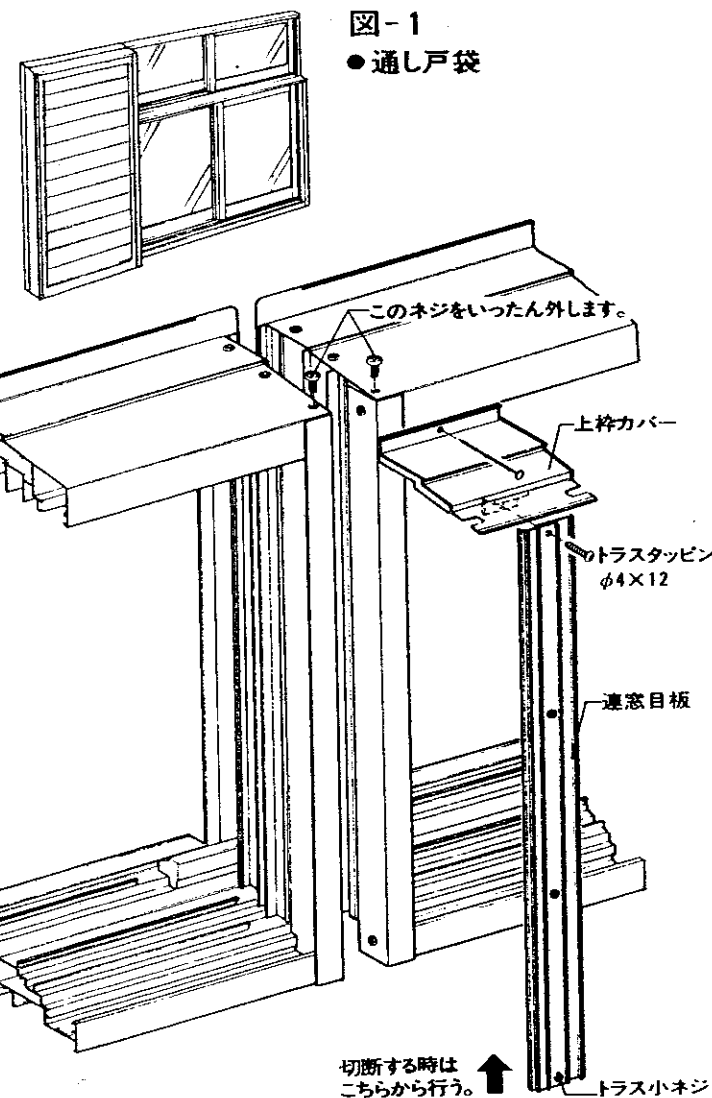
お願い

- サッシ枠・戸袋枠の組立て・取付けは、別紙説明書をご覧ください。
- 連窓目板の規格サイズは4種類(高さ呼称:45, 59, 74, 74^無)です。その他のサイズは、連窓目板切断寸法表に従い切り詰めてください。

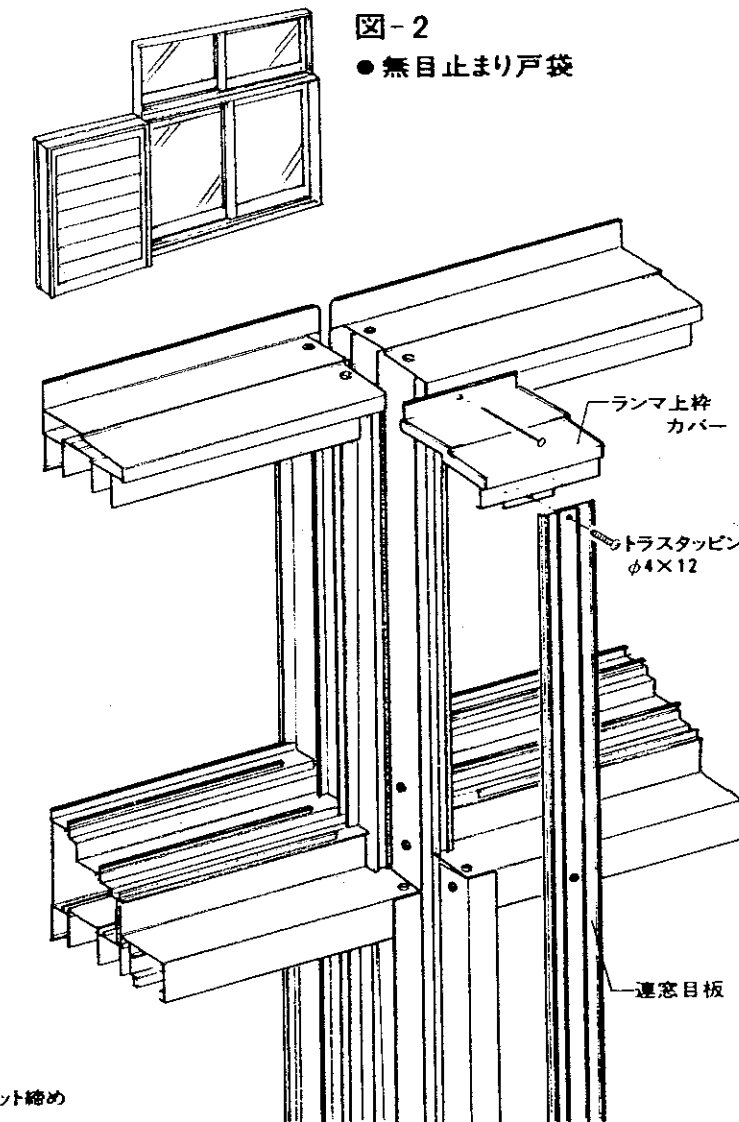
取付け詳細

1. 高さ呼称:45,59,74 以外は目板の長さを切り詰めます。
 2. 窓及び通し戸袋の場合は、上枠部の戸当たり縦枠固定ネジをいったん外します。(図-1)
 3. 上枠カバー(ランマ上枠カバー)を釘で躯体に固定します。
 4. 窓及び通し戸袋の場合は、いったん外したネジで上枠カバーを固定します。(図-1)
 5. 目板(切り詰め部を下枠側に)を取り付けます。
(「連窓目板の固定方法」を参照)
- ※目板の長さを切り詰めて使用の場合は、目板下部のトラス小ネジナット締め加工穴(φ4.5)をあけ直してください。

窓及び通し戸袋(戸袋が上枠まであるタイプ)の場合

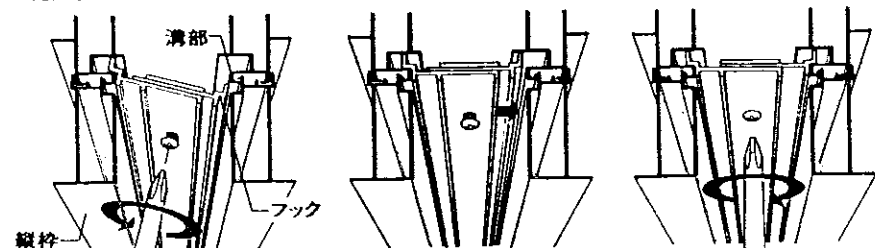


無目止まり戸袋(戸袋がランマ無目までしかないタイプ)の場合



切断する時は
こちらから行う。↑ トラス小ネジナット締め

連窓目板の固定方法



1. 連窓目板のネジをゆるめ、サッシ縦枠に当てます。
2. 連窓目板を広げ、フックを縦枠溝部に押し込みます。
3. ネジを締めて固定し、目板上部のネジ穴より上枠カバー

連窓目板切断寸法

- 切り詰めはネジの付いている側から行ってください。
- ※印の場合は、規格サイズを切り詰める場合と固定金具が1個になりますので、特注品をご利用ください。

呼称H(尺)	*25	*28	*30	35	40	45	57	58	59	74 ^無	74
目板寸法	853	944	1004	1156	1307	1459	1822	1853	1883	2326.5	2336

単位 mm

太枠内が規格サイズです。 (無)印は無目止まり戸袋を表します。