

■ **お願い**

※吊り束は、呼称74120・74126・74122・74119・73120・73126・73122・73119に取り付けます。

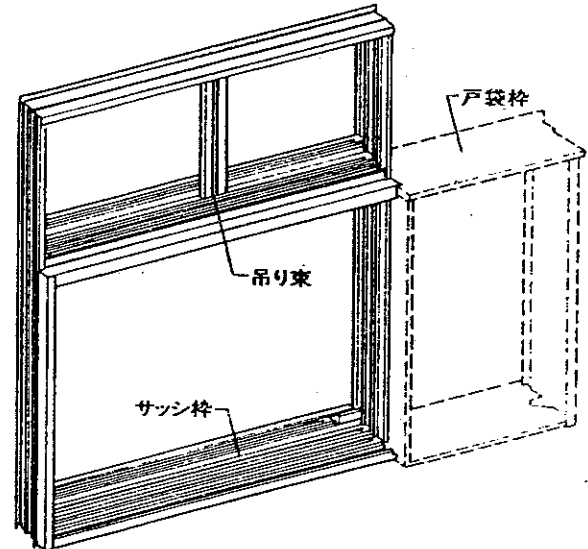
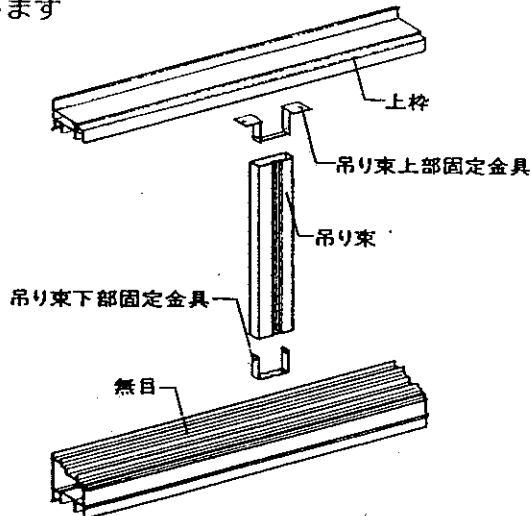
■ **取付け順序**

※吊り束は、サッシ枠を組み立てる前に取り付けてください。

1. 上枠・無目に固定金具を取り付けます。
2. 吊り束を上下固定金具に差し込み、固定します

3. サッシ枠を組み立てます。

※サッシ枠・戸袋枠の組立ては、別途説明書をご覧ください。

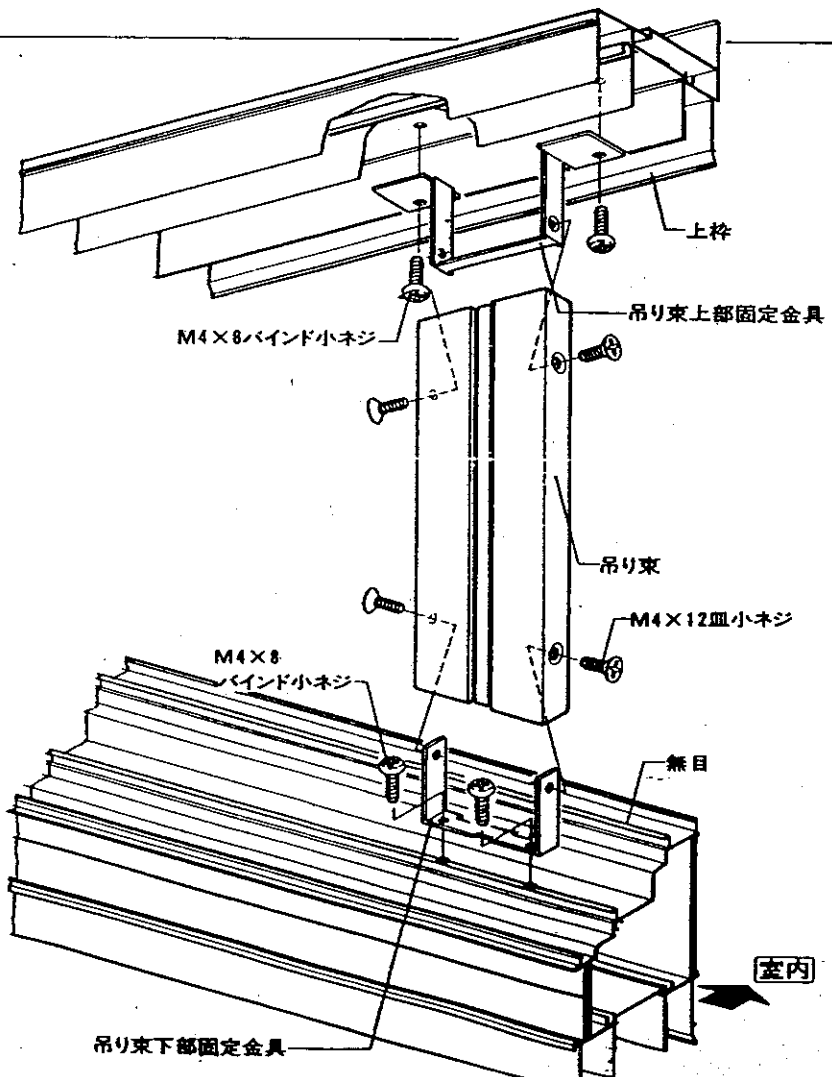
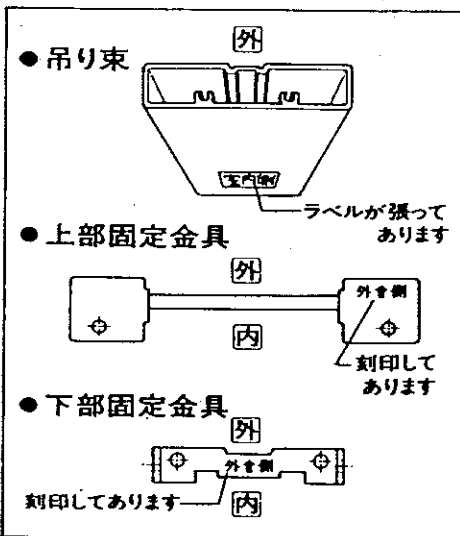


■ **取付け詳細**

[例:アトモス外付]

※雨戸サッシアトモス外付も同じ要領で取り付けます。

- 吊り束と固定金具は内・外の区別があります。まちがえないよう固定してください。



この向きをまちがえますと、ランマ障子の開閉ができなくなりますので、十分ご注意ください。