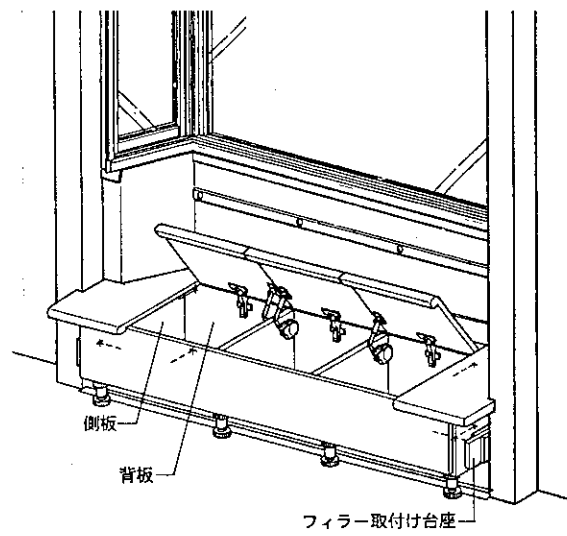
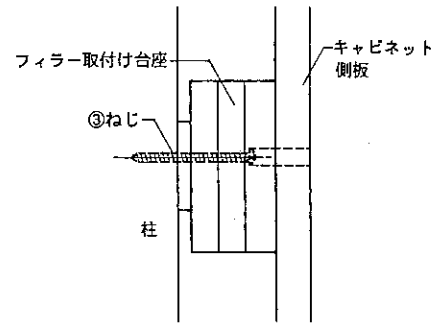




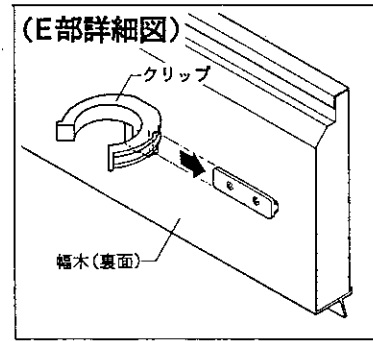
### ③キャビネットの固定

- ①キャビネットが出窓本体の中央になるように左右の位置を調整します。
- ②キャビネット内部の背板にあいたねじ穴(4か所)より(③ねじ)で背板を固定します。
- ③キャビネット内部の側板にあいたねじ穴(2か所)より(③ねじ)で柱へ固定します。

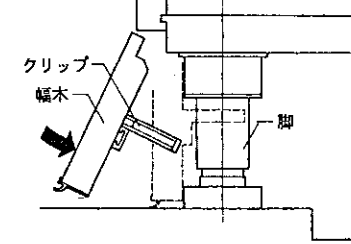


### ④フィラー・幅木の取付け

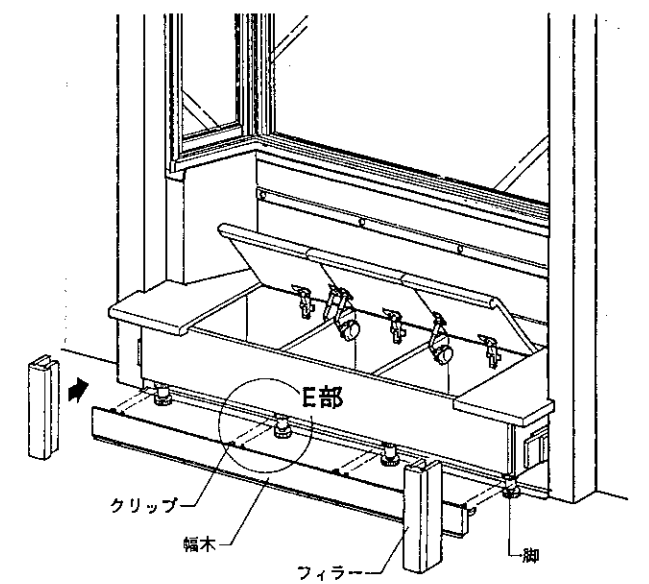
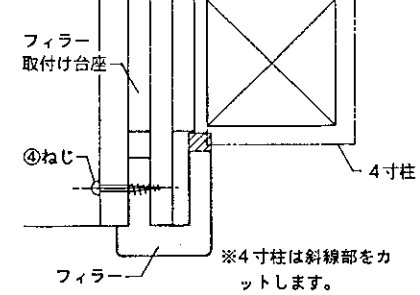
- ①左・右のフィラー材をキャビネット内部より(④ねじ)で固定します。  
※フィラー材は長めにできていますので、床からカウンターの下端までの長さに合わせて切ってください。4寸柱の場合は、フィラー後部を切ってください。(図1)
- ②幅木にクリップを差し込み、キャビネットに取り付けます。(E部詳細図)
- ③脚の位置にクリップを合わせて、(図2)のようにパッキンの付いた方を下にして幅木をはめ込みます。  
※幅木の調整及び床仕上げによる取付けは、下記の幅木納まり例を参考にしてください。



(図-2)

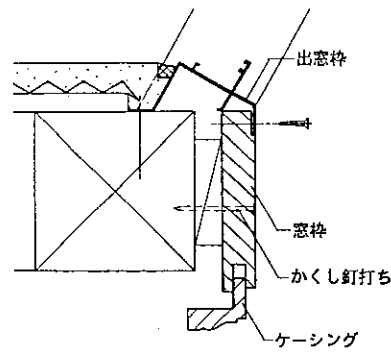
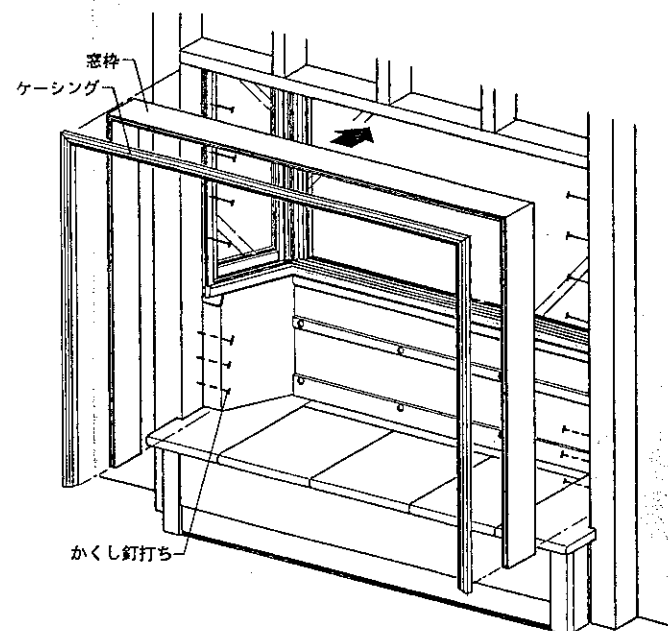


(図-1)



### ④窓枠の取付け(窓枠・ケーシングは別売り品です。)

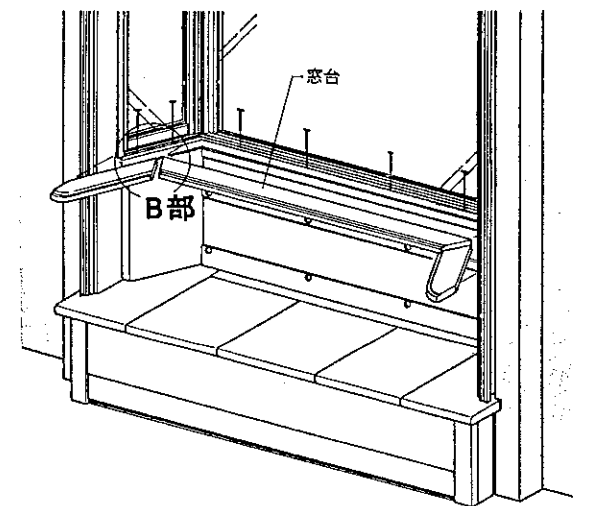
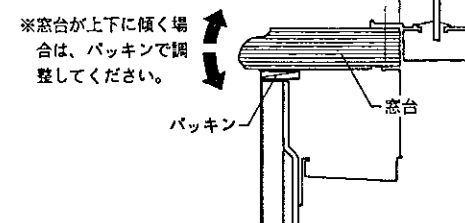
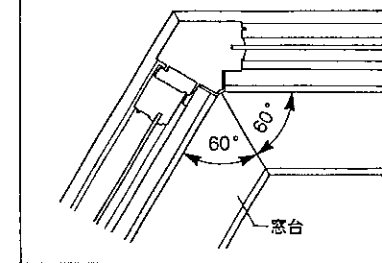
- ①キャビネットの取付けが終わったら窓枠を取り付けます。
- ②まず、窓枠の上・左・右の3方を組んだ後、出窓のフィンにねじ止めします。腰壁の部分にはフィンがありませんので、柱の間にパッキンを入れてかくし釘で止めて下さい。(片側3か所以上)
- ③内壁張り(石膏ボード・化粧合板等)が終了したらケーシングを取り付けます。



### ④窓台の取付け(付属の窓台を取り付けます。)

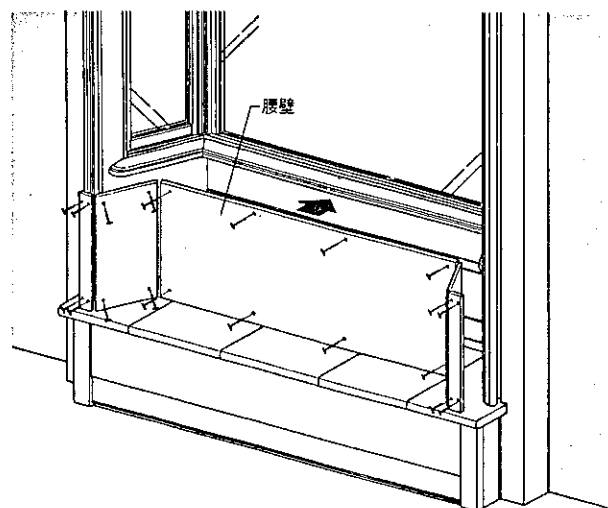
- ①出窓下枠のフィンに窓台を取り付けます。ねじは出窓に付属のカラーねじを使用してください。留め部分は両側60°で付き合わせますが、出窓の取付け具合によっては多少開き具合が変わりますので、60°に切った部材の双方を調節してください。
- ②縦枠との取合い部分は、付属の接着剤を併用してかくし釘(別途)で止めてください。  
※窓台が上・下に傾く場合は、外部収納ボックスとの間にパッキンなどをはさんで窓台に接着してください。

(B部詳細図)



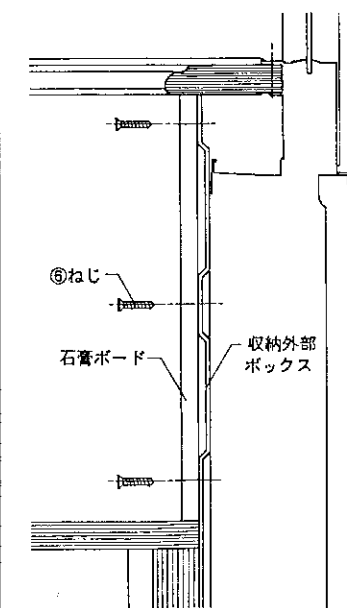
### ④腰壁の取付け例(別途現場施工)

- 腰壁の仕上げは、現場の状況によって参考図のように施工してください。
- ①収納外部ボックスに下地張りをします。  
※下地の固定は接着剤や釘打ちは避けて付属の⑥ねじを使用してください。(2mm程度の下穴をあけて下さい。)



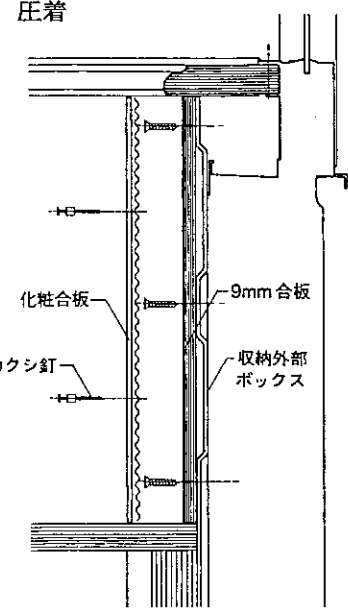
#### 〔クロス下地〕

石膏ボード12mmを⑥腰壁用ねじでねじ止め



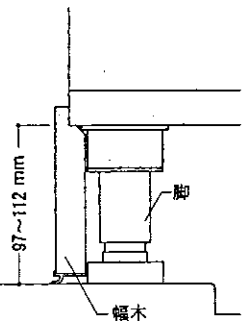
#### 〔化粧合板張り〕

銘木化粧合板等の化粧ベニヤ張りの場合9mm合板を捨て張り(ねじ止め)した上に化粧合板を圧着

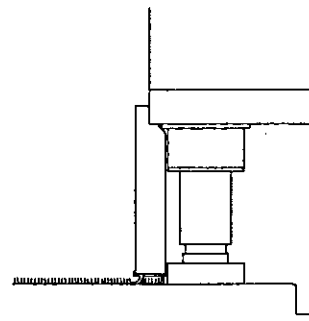


### 幅木納まり例

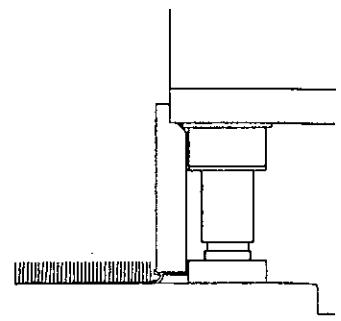
#### 〔フローア張り〕



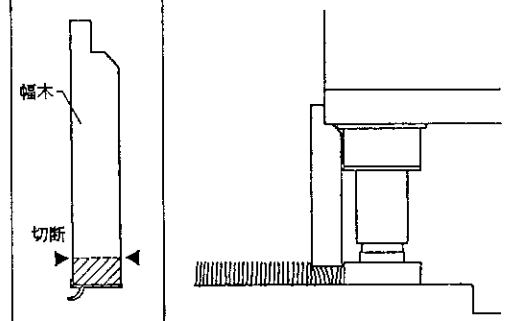
#### 〔CF・薄物カーペット〕



#### 〔厚物カーペット:①〕



#### 〔厚物カーペット:②〕



### 調整方法

#### 〈ふたの調整〉

①ベンチのふたは出荷時にあらかじめ調整してありますが、取付け完了時にふたの間隔を調整してください。

#### 〈ステー(ふたの上下金具)の調整〉

①ステーは出荷時にあらかじめ調整してありますので、調整の必要はありません。  
※ステーの速度調整ねじは樹脂でできておりますので、締め過ぎますとねじ山がいたみますので注意してください。

■取付けがすべて完了したら、内部の側板固定ねじ穴と地板の脚調整穴にフリーキャップをはめてください。