

新日軽 サンスペース台形出窓A型袖開き組立説明書

取扱番号 MN-51

❑屋根梱包(中級・高級タイプ)、受台梱包(普及・中級・高級タイプ)、地板梱包(普及受台使用時不用)、本体枠梱包(開き障子含む)となっていますので組合せに御注意下さい。

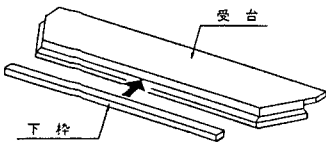
(※中級・高級受台使用時、地板の挿入、固定は現地作業となります。)

❑組立順序を守り、添付のビス、木ネジ類でしっかりと固定して下さい。

❑取付、硝子切断寸法、別途有償品等は裏面を参照して下さい。

① 地板セットへの下枠の挿入

※受台の溝の中へしっかりと差し込んで下さい。

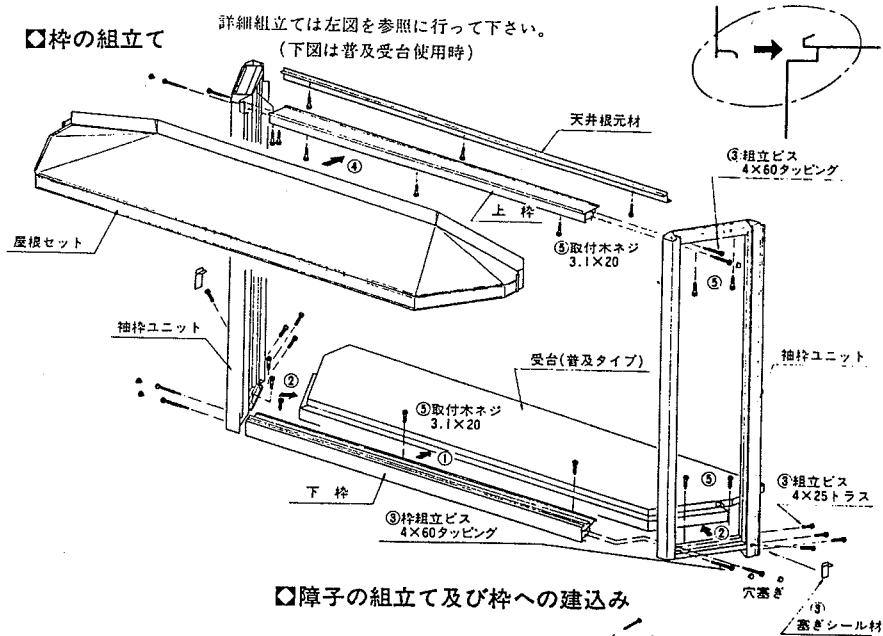


注意事項

- 正面下枠、袖枠ユニットの受台挿入時には必ず溝の中しっかりと差し込んで下さい。
- 地板、屋根への固定は、枠組立て後に行ってください。

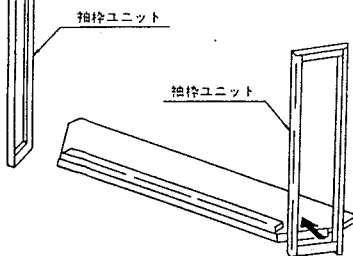
❑ 枠の組立て

詳細組立ては左図を参照に行ってください。
(下図は普及受台使用時)



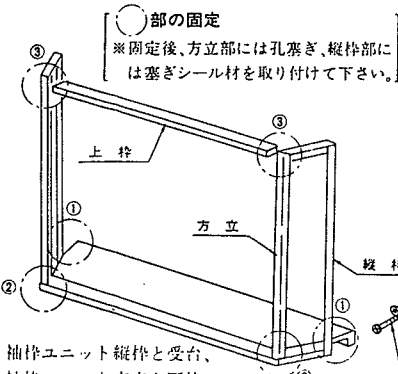
② 地板セットへの袖枠ユニットの挿入

※受台の溝の中へしっかりと差し込んで下さい。



③ 袖枠ユニット正面下枠、上枠の固定 及受台と袖枠ユニット縦枠の固定

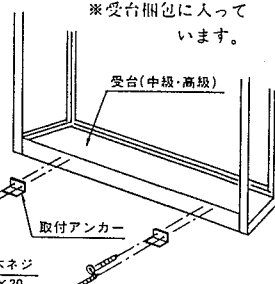
○部の固定
※固定後、方立部には孔塞ぎ、縦枠部には塞ぎシール材を取り付けて下さい。



袖枠ユニット縦枠と受台、袖枠ユニット方立と下枠、上枠の順で固定して下さい。

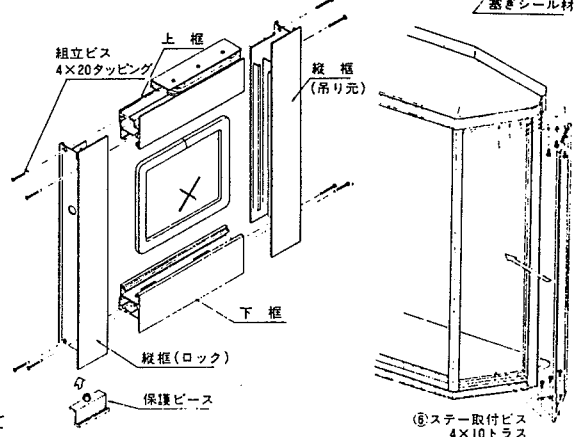
❑ 受台取付アンカーの固定

(中級・高級受台使用時)
※受台梱包に入っています。



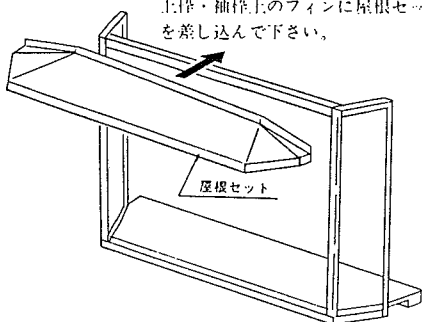
※取付アンカーは水平に注意して固定して下さい。

❑ 障子の組立て及び枠への建込み

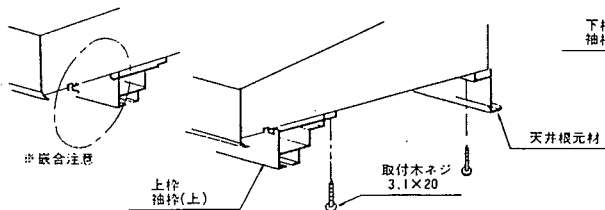


④ 屋根セットの挿入

上枠・袖枠上のフィンに屋根セットを差し込んで下さい。

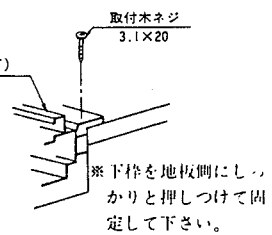


⑤ 屋根セット地板への固定



⑥ 障子の組立て及び建込み

枠組立後、障子を建込んで下さい。

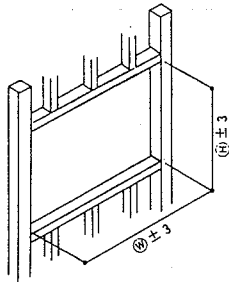


※下枠を地板側にしっかりと押しつけて固定して下さい。
(普及受台使用時のみ、中級・高級受台使用時には現地作業となります。)

新日軽 サンスペース台形出窓A型袖開き組立説明書

※窓台は水平度に気をつけて下さい。出窓取付面は面ずれのないように御注意下さい。

取付順序



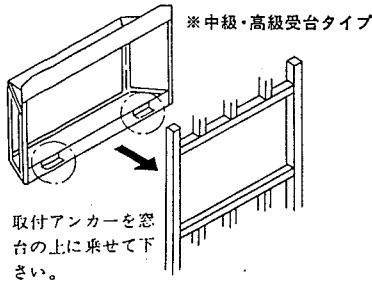
① 開口部の内法巾^㉞
内法高^㉟
を表の寸法範囲に
調整して下さい。

開口部内法巾、内法高

単位mm

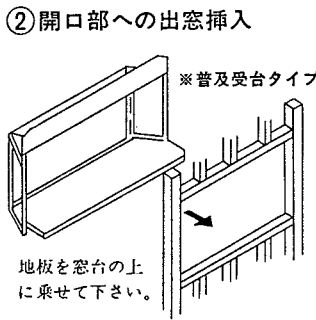
	開 東 間				開 西 間		九・四 間	
	W-07	W-12	W-17	W-26	W-19	W-28	W-18	W-27
㉞	791	1245	1700	2610	1900	2855	1790	2745

	H-09	H-10	H-12	H-13
㉟	910	1060	1210	1365



※中級・高級受台タイプ

取付アンカーを窓台の上に乗せて下さい。



※普及受台タイプ

地板を窓台の上に乗せて下さい。

別途有償品

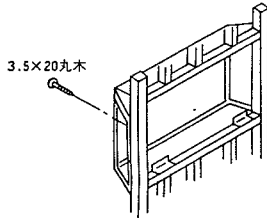
網戸、格子、ブラインド、グレチヤン

後付ビード、先付ビード(3-6-3、複層硝子用)

※複層硝子(3-6-3)使用時Fix部の先付ビードをとり、別売品の先付ビード、後付ビードを御使用下さい。

名称	色	記号	備考	名称	色	記号	備考
グ レ チ ヤ ン	ホワイト	HGC1434	3-4mm用 (50m巻)	ビ ード (F ix 用)	ホワイト	HGBA34	3-4mm用 (100m巻)
	こはく	CGC1434			こはく	CGBA34	
	ブラック	SGC1434			ブラック	SGBA34	
	ホワイト	HGC1405	5mm用 (50m巻)		ホワイト	HGBA56	5-6mm用 (100m巻)
	こはく	CGC1405			こはく	CGBA56	
	ブラック	SGC1405	6-7mm用 (50m巻)		ブラック	SGBA56	6.8mm用 (100m巻)
	ホワイト	HGC1467			ホワイト	HGBA7	
	こはく	CGC1467			こはく	CGBA7	
	ブラック	SGC1467	3-6-3mm用 (50m巻)		ブラック	SGBA7	3-6-3mm用 (50m巻)
	ブラック	SGC1412			ブラック	BBEAD19	

先付ビード(3-6-3mm用)
ブラック SGB1412 50m巻

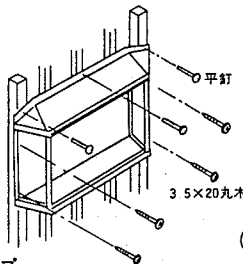


③ 仮止め、すき間の調整

袖枠上部へ木ネジにて仮止めし、
下げ振りさし金を使って左右のす
き間出入り寸法を調整して下さい。

④ 本付け

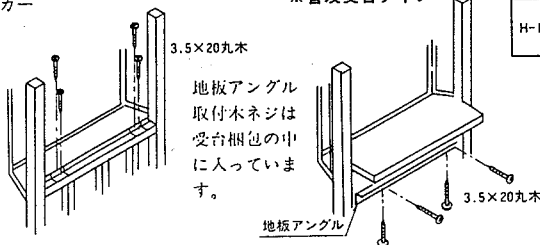
屋根……平釘
縦枠……木ネジ
で枠廻りを固定
して下さい。



※中級・高級タイプ
受台取付アンカー
を窓台に固定
して下さい。

⑤ 窓台への固定

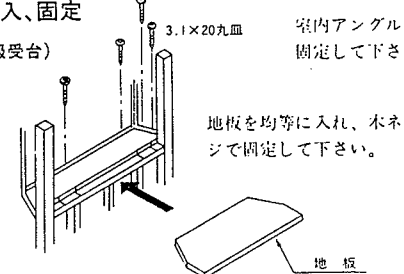
※普及受台タイプ



地板アンクル
取付木ネジは
受台梱包の中
に入っています。

室内アンクルで地板と窓台を
固定して下さい。

⑥ 地板の挿入、固定
(中級・高級受台)



地板を均等に入れ、木ネ
ジで固定して下さい。

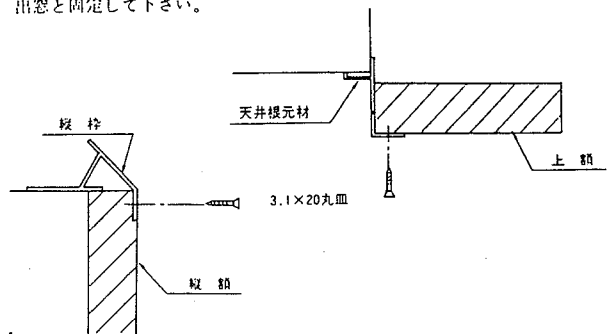
硝子切断寸法

		開 東 間				開 西 間		九・四 間	
		W-07	W-12	W-17	W-26	W-19	W-28	W-18	W-27
H-09	障子	233×824	233×824	321×824					
	正面	407×824	862×824	1068×824	1977×824	1254×824	2219×824	1159×824	2113×824
H-10	障子	233×976	233×976	321×976					
	正面	407×976	862×976	1068×976	1977×976	1254×976	2219×976	1159×976	2113×976
H-12	障子	233×1127	233×1127	321×1127					
	正面	407×1127	862×1127	1068×1127	1977×1127	1254×1127	2219×1127	1159×1127	2113×1127
H-13	障子	233×1279	233×1279	321×1279					
	正面	407×1279	862×1279	1068×1279	1977×1279	1254×1279	2219×1279	1159×1279	2113×1279
H-15	障子	233×1418	233×1418	321×1418					
	正面	407×1418	862×1418	1068×1418	1977×1418	1254×1418	2219×1418	1159×1418	2113×1418

5mm
6mm 以上の硝子を使
用して下さい。
その他 3mm

額縁への固定

出窓を開口部へ固定後、上額、縦額を廻し、
出窓と固定して下さい。



☐雨仕舞のため、枠廻りには必ずコーキングをして下さい。