

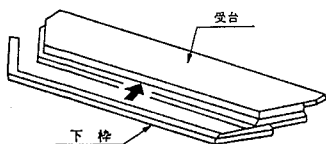
新日軽 サンスペース台形出窓A6型 ガラス突合せ リム セム 組立説明書

取説番号 MN-55

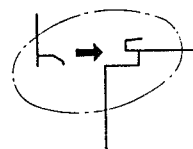
- 屋根梱包 (中級・高級タイプ) 受台梱包 (一般・中級・高級タイプ) 地板梱包 (一般受台使用時不用) 本体枠梱包 (障子含む) となっていますので組合せに御注意下さい。
(※中級・高級受台使用時、地板の挿入、固定は現地作業となります。)
- 組立順序を守り、添付のビス、木ネジ類でしっかりと固定して下さい。
- 取付・硝子切断寸法、別途有償品等は裏面を参照して下さい。

注意事項

- ① 地板セットへの下枠の挿入
※受台の溝の中へしっかりと差し込んで下さい。



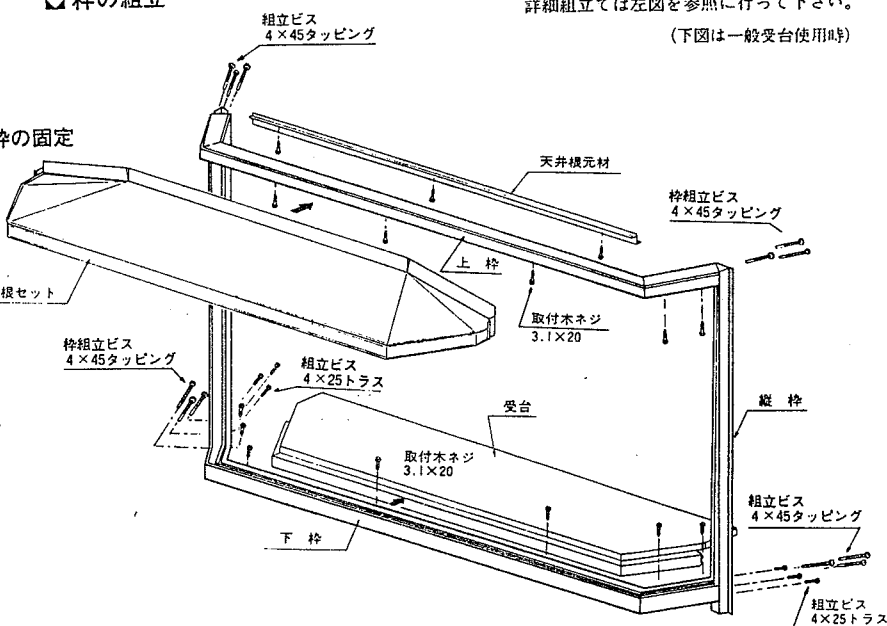
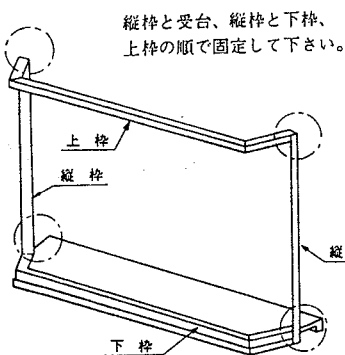
- 下枠の受台挿入時には必ず溝の中にしっかりと差し込んで下さい。
- 地板、屋根への固定は枠組立て後に行ってください。



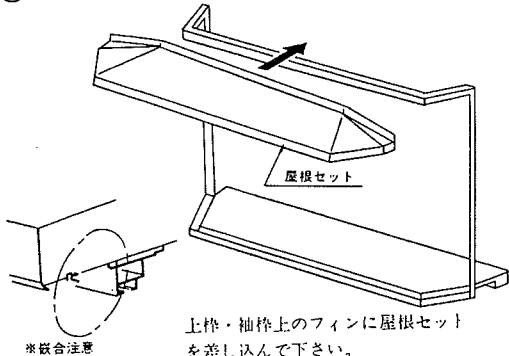
□ 枠の組立

詳細組立ては左図を参照に行ってください。
(下図は一般受台使用時)

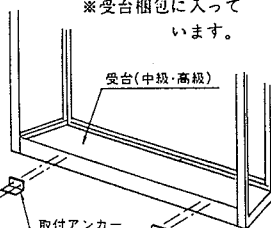
- ② 袖枠と下枠、上枠の固定及び受台と縦枠の固定



- ③ 屋根セットの挿入

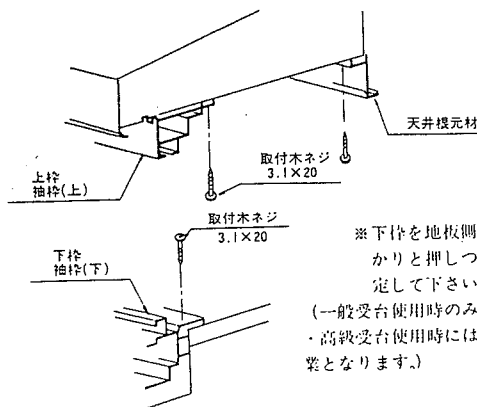


□ 受台取付アンカーの固定 (中級・高級受台使用時) ※受台梱包に入っています。



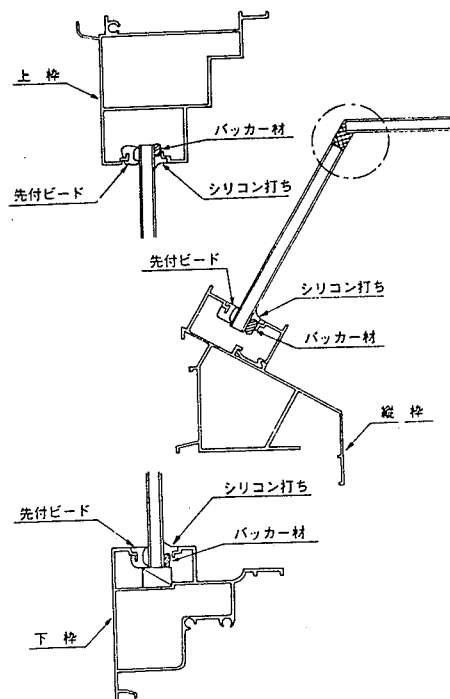
※取付アンカーは水平に注意して固定して下さい。

- ④ 屋根セット地板への固定



※下枠を地板側にしっかりと押しつけて固定して下さい。
(一般受台使用時のみ、中級・高級受台使用時には現地作業となります。)

□ ガラス部シリコン打ち

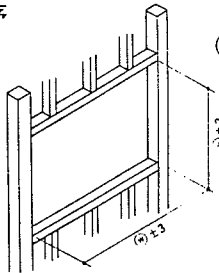


新日軽 サンスペース台形出窓A6型 ガラス突合せ スリム 取付説明書

※窓台は水平度に気をつけて下さい。出窓取付面は面ずれのないように御注意下さい。

取扱番号 MN-55

取付順序



- ① 開口部の内法巾 \textcircled{W}
内法高 \textcircled{H}
を表の寸法範囲に調整して下さい。

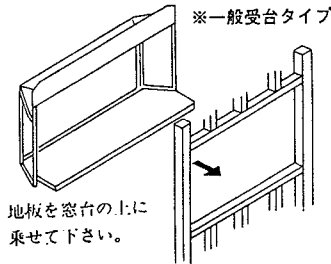
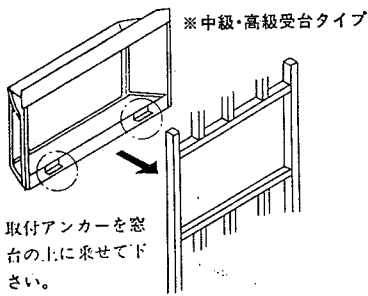
開口部内法巾 内法高

	開東間
	W-07
\textcircled{W}	790

	H-09	H-10	H-12	H-13	H-15
\textcircled{H}	910	1060	1210	1365	1500

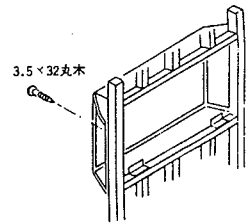
単位mm

- ② 開口部への出窓挿入



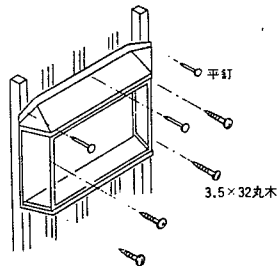
- ③ 仮止め、すき間の調整

抽枠上部へ木ネジにて仮止めし、
下げ振りさし金を使って左右の
すき間出入り寸法を
調整して下さい。



- ④ 本付け

屋根……平釘
縦枠……木ネジで
枠廻りを固定
して下さい。



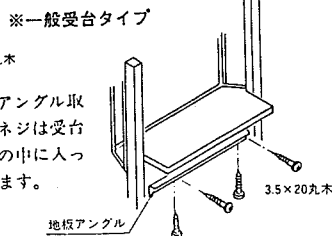
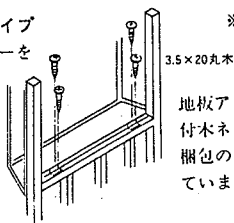
硝子切断寸法表

単位mm

		H-09	H-10	H-12	H-13	H-15
W07	前面Fix	824×491	976×491	1127×491	1279×491	1418×491
	袖Fix (2枚)	824×315	976×315	1127×315	1279×315	1418×315

- ⑤ 窓台への固定

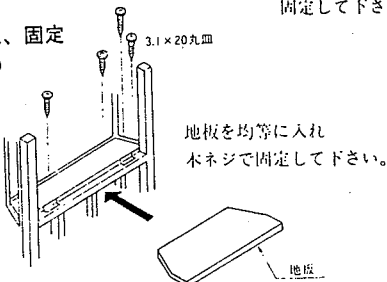
※中級・高級タイプ
受台取付アンカーを
窓台に固定
して下さい。



室内アングルで地板と窓台を
固定して下さい。

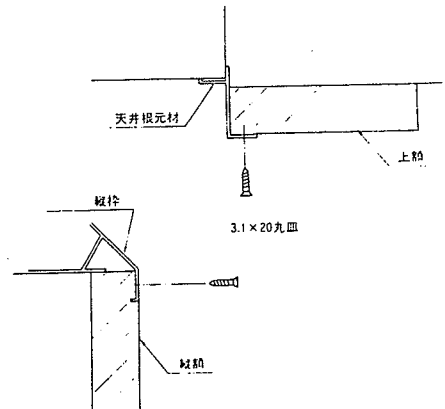
- ⑥ 地板の挿入、固定

(中級・高級受台)



額縁への固定

出窓を開口部へ固定後、上額、縦額
を廻し、出窓と固定して下さい。



※雨仕舞のため、枠廻りには必ずコーキングをして下さい。