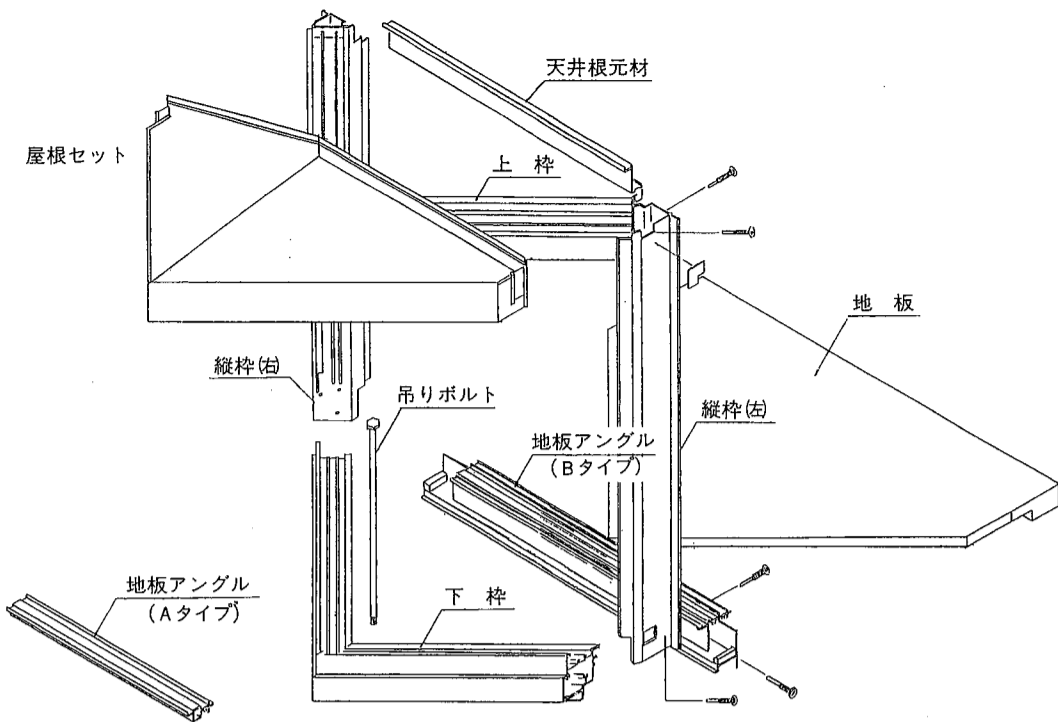


サンスペースSF型スリム出窓組立説明書

取説番号 MN-1018

改-4



- ・ Aタイプ (高級受台) 御使用の際は、地板アングルの交換をお願いします。
- ・ 組立手順を守り、添え付けのビス・木ネジ類でしっかりと固定してください。

☑ サンスペースSF型三角出窓は下記の梱包に分れています。

基本Aセット	屋根A + 本体セット + 受台A + 地板
基本Bセット	屋根B + 本体セット + 底板カバー + 地板
別売り品	グレージングビード

☑ Aセット (高級受台) の出窓の場合

受台梱包内の地板アングルを御使用ください。
(本体セット内の地板アングルは不要となります)
※ 取付方法は受台梱包内の取説 (MN-1022) をご覧ください。

☑ Bセットの出窓の場合

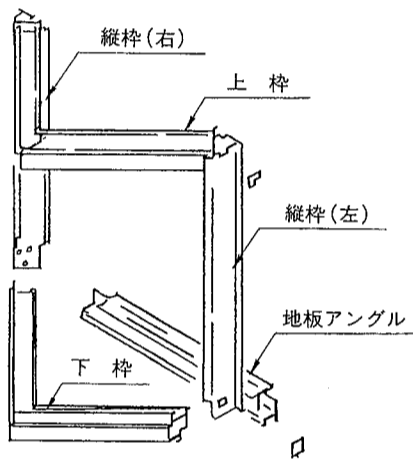
底板カバーの取付けは底板カバー梱包内の取説 (MN-1031) をご覧ください。(出窓本体を躯体に固定する前後どちらでも取付可能です。)

☑ ガラス棚を別途手配願います。

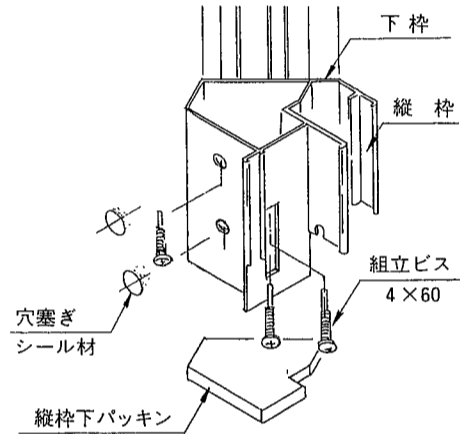
(本体セット内の型紙をご利用ください。)

☑ 施工時、出窓の室内側に雨が掛からない様にご注意ください。

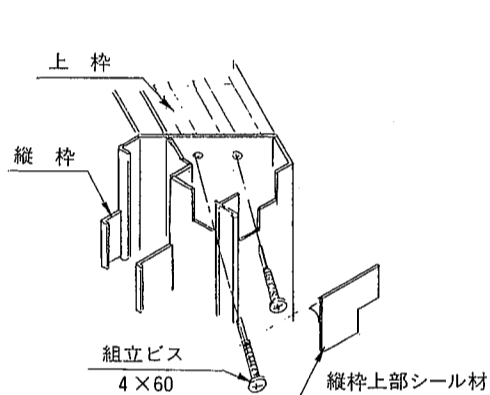
① ①下枠②上枠③地板アングルと縦枠の固定



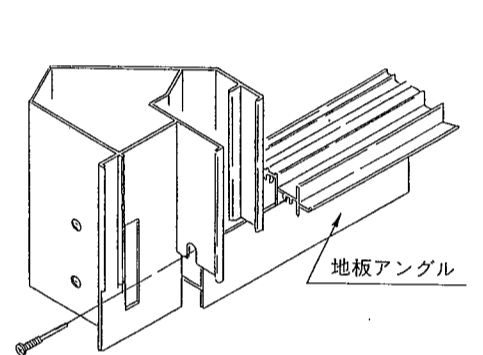
① 下枠の固定



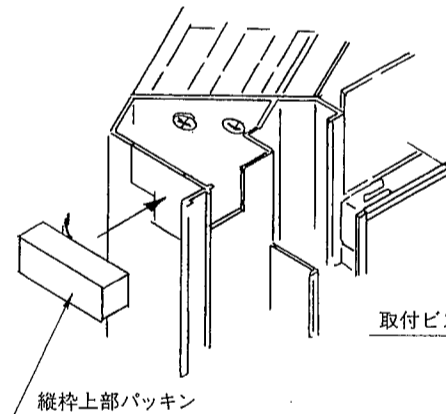
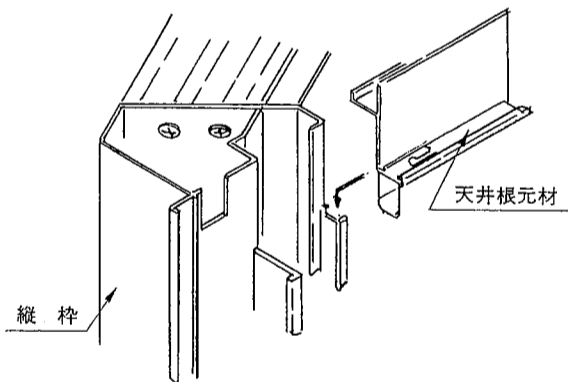
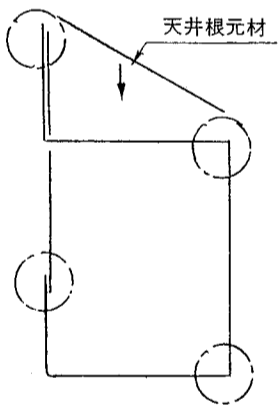
② 上枠の固定



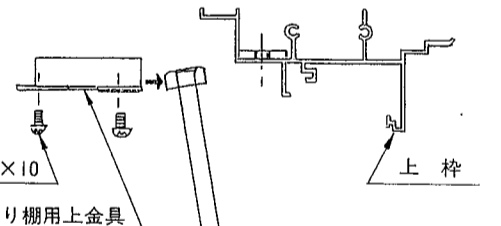
③ 地板アングルの固定



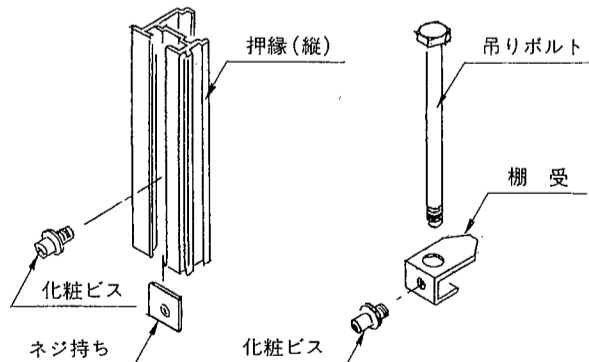
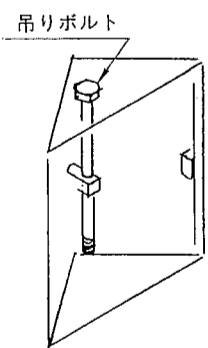
② 天井根元材の差込み



・ 天井根元材差込み後、縦枠の側面に縦枠上部パッキンを貼ってください。(雨仕舞の為、必ず貼ってください。)

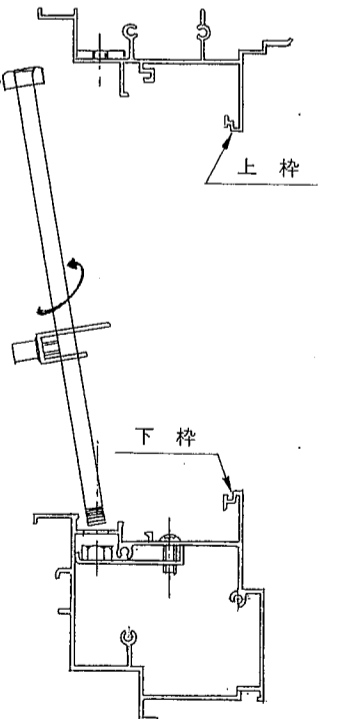


③ 吊りボルト、化粧ビスの取付け

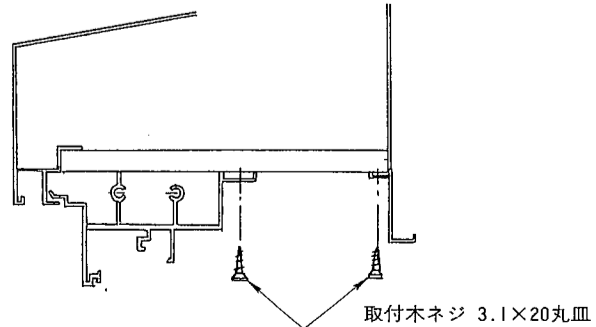
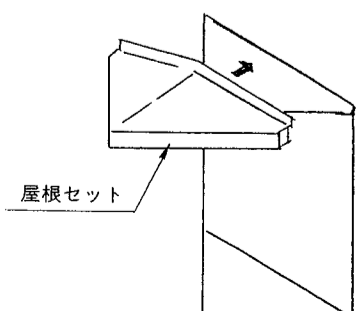


・ 吊りボルト、押縁 (縦) に化粧ビスをセットしてください。

※ 搬入時に出窓に負担がかかると思われる場合には剛性確保の為、吊りボルトを付けてください。

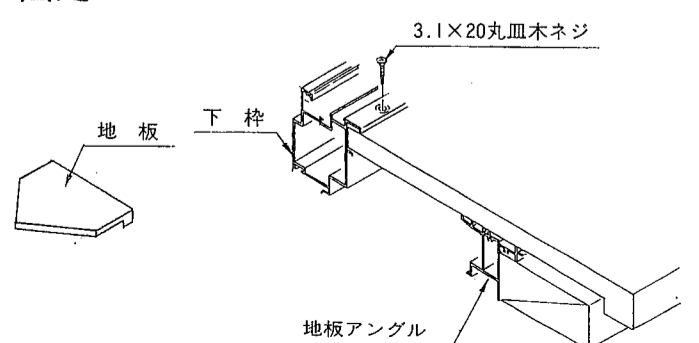


④ 屋根セットの挿入



・ 屋根セットを本体枠に挿入して木ネジで固定してください。

⑤ 地板の挿入と固定



・ 地板挿入後、丸皿木ネジで固定してください。

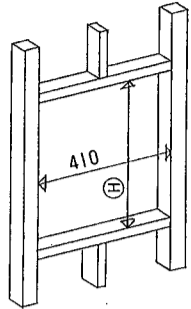
サンスペースSF型スリム出窓取付説明書

取説番号 MN-1018A

改-4

☒ **ご注意**……………外壁仕上げ後、Aタイプの受台の取付けはできませんので御注意ください。
取付け手順を守り添え付けの釘、木ネジ類でしっかりと固定してください。

1 開口部の確認



- ・ 出窓取付開口部寸法は表を参照してください。
- ・ 出窓取付面の平らさ、窓台の水平に気をつけてください。

新寸法体系

	H:09	H:11	H:13
出窓H	900	1100	1300
Ⓜ	974	1174	1374

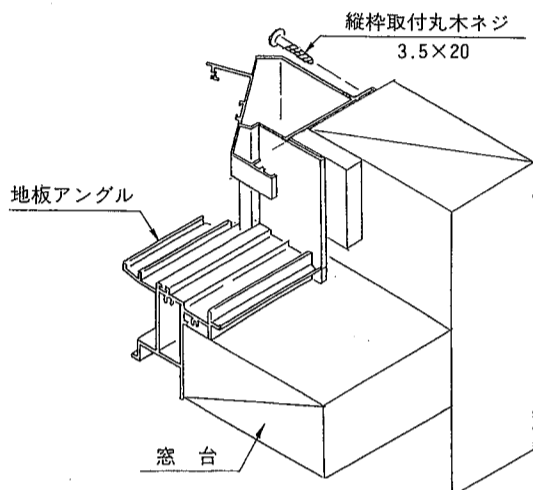
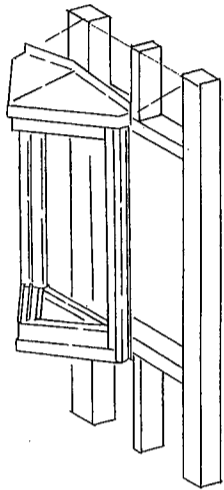
旧寸法体系

	H:09	H:10	H:12	H:13	H:15
サッシH	863	988	1139	1291	1430
Ⓜ	910	1062	1213	1365	1504

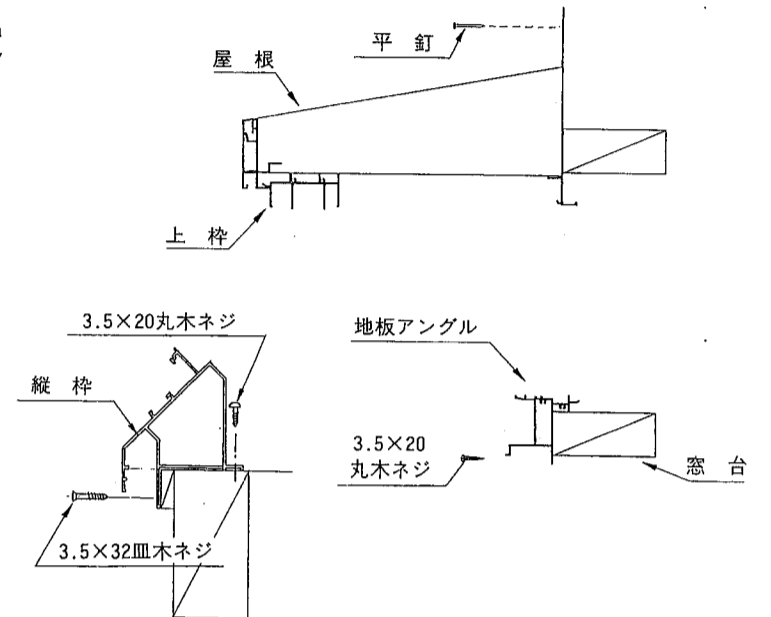
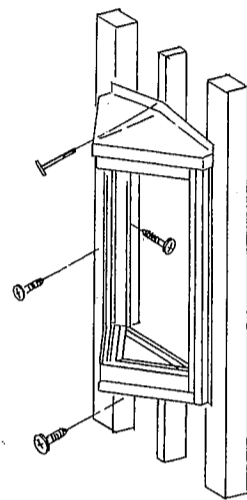
- ・ 出窓の水平、垂直を確認後平釘、木ネジ等で固定してください。

2 本体の挿入

- ・ 地板アングルを窓台に乗せ、縦枠上部へ木ネジで仮止メし、出窓の出入り、左右の調整をしてください。

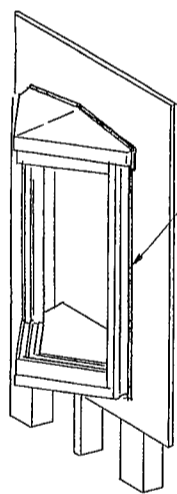


3 本体の固定

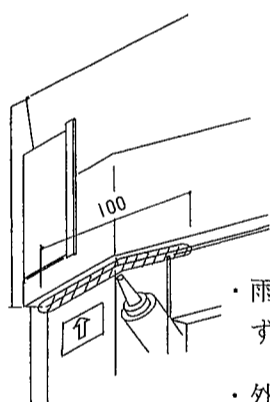


※強度等に影響しますのでしっかりと固定してください。

4 コーキングについてのお願い



コーキング
(別途)



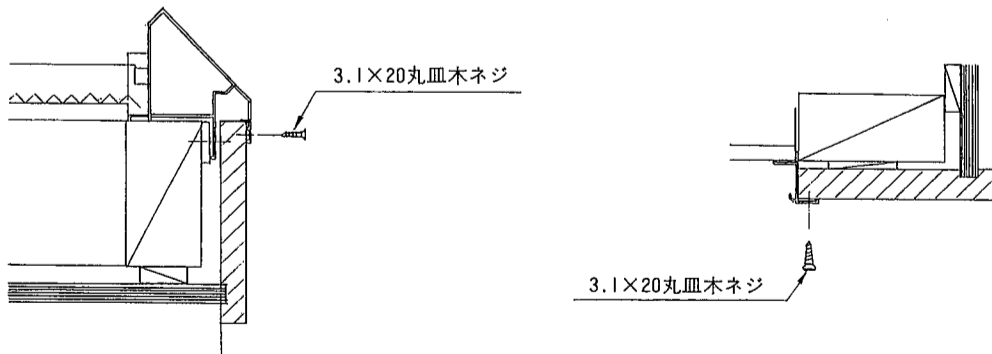
- ・ 雨仕舞いの為、出窓と外壁納まり部は必ずコーキングしてください。
- ・ 外壁仕上げ前に、鼻隠しと縦枠、袖上枠の接合部をシリコン処理してください。

ガラス棚について

- ・ ガラスは危険防止の為、必ず面取りを行ってください。
- ・ ガラスを受ける化粧ビスの高さをそろえてください。
- ・ 棚を使用しない時でも強度確保の為、吊りボルトは必ず取り付けてください。

5 額縁の固定

- ・ 額縁を挿入し、縦枠、天井根元材の額縁フィンで固定してください。



参考納り図

