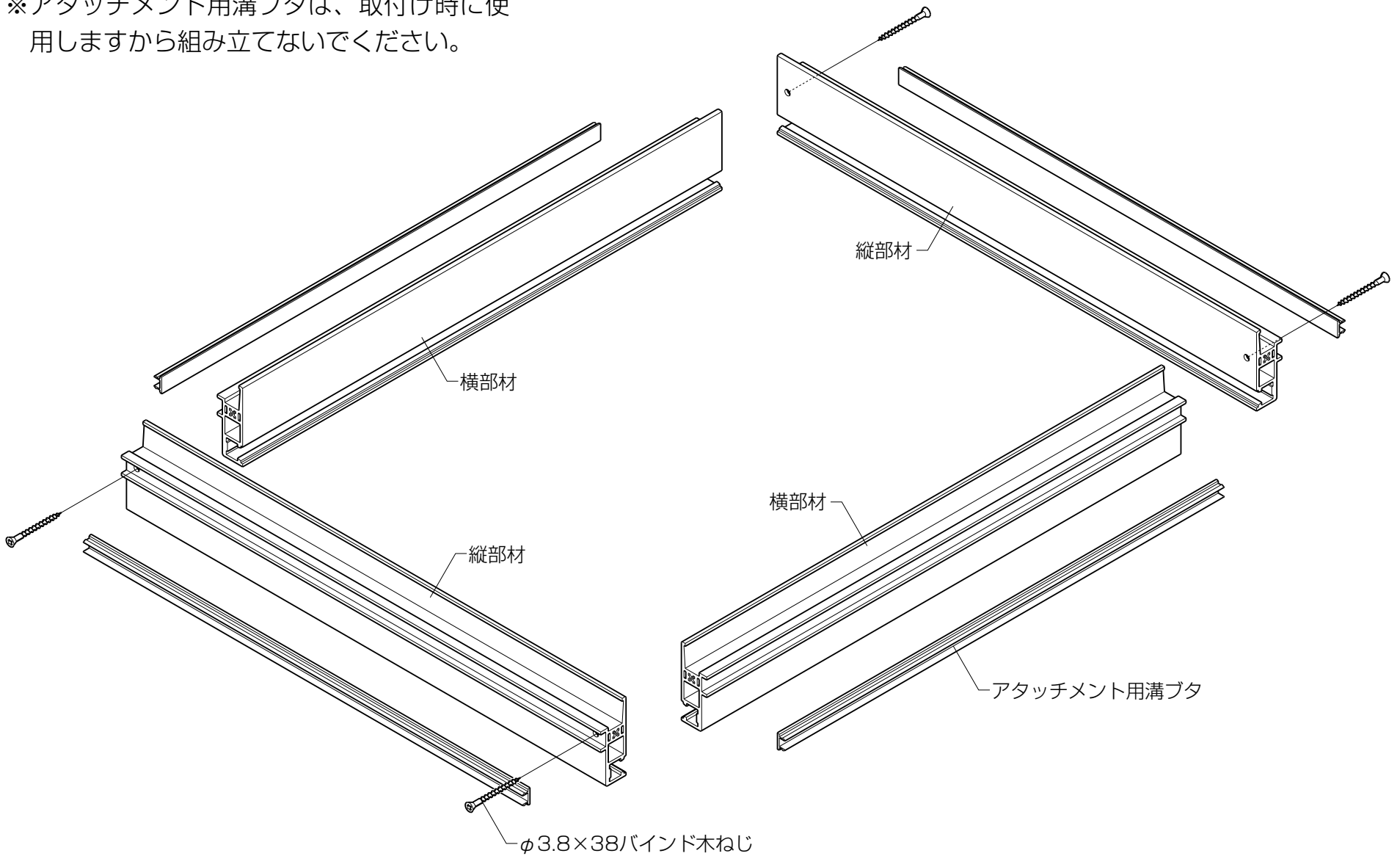


■組立て上のお願

1 額縁アタッチメントの組立て

※アタッチメント用溝ブタは、取付け時に使
用しますから組み立てないでください。



2 化粧額縁の組立て

●まず、皿木ねじで止め、次にバインド木ね
じで固定してください。

※額縁用溝ブタは、取付け時に使用しますか
ら組み立てないでください。

