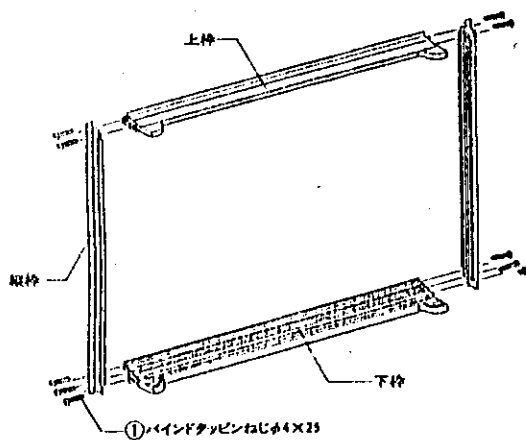


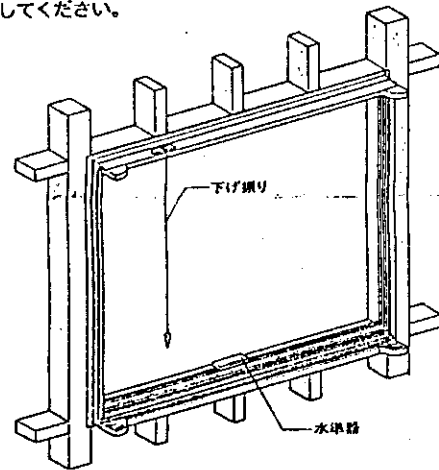
組立て・取付け順序

サッシ枠の組立て



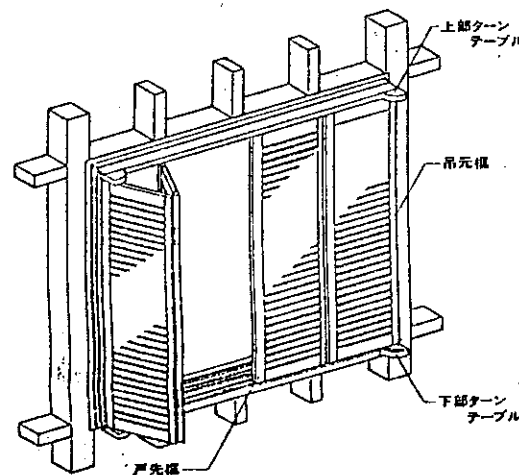
サッシ枠の取付け

※③スクリーで仮固定をして水平・垂直を出した後、③スクリー釘と②皿木ねじで本固定してください。



雨戸の建込み

- ①上・下部のターンテーブルのピボット受けに雨戸吊元框のピボット軸を入れ、建て込みます。
 - ②戸先框のストッパー錠を雨戸レールに差し込みます。錠のツマミを通常の開閉時状態まで下げ、外れ止めねじを取り付けます。
- ※ねじは雨戸の部品セットとして、雨戸の裏面にセロテープで張り付けてあります。



雨戸の建付け調整

下部ターンテーブルのスライドピースを移動して建付け調整をします。
※下部だけで調整できない場合は、更に上部の...

■お願い…… ●この説明書は施工完了後、お施主様にお渡しください。

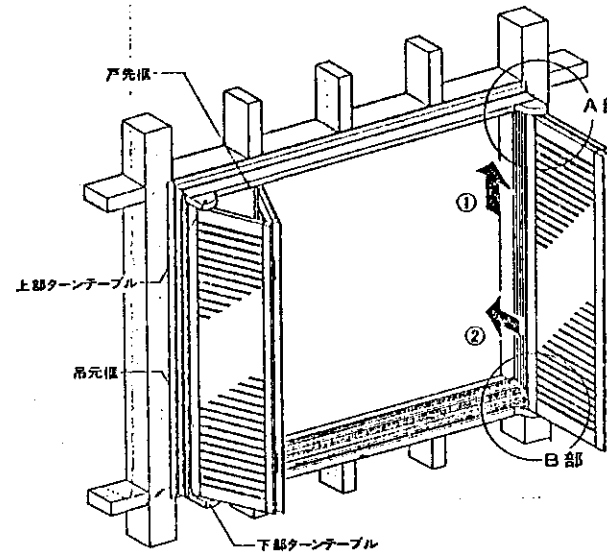
- サッシ枠は水平・垂直を正しく出してから固定してください。
- 組立て取付け用のねじは、必ず指定のものをお使いください。図中の番号①～③は、ねじ台紙の番号と同じです。

■ご注意…… ●雨戸のコーナー部は、衝撃を与えないようにしてください。雨戸の対角寸法がズレ、開閉に支障をおこすおそれがあります。

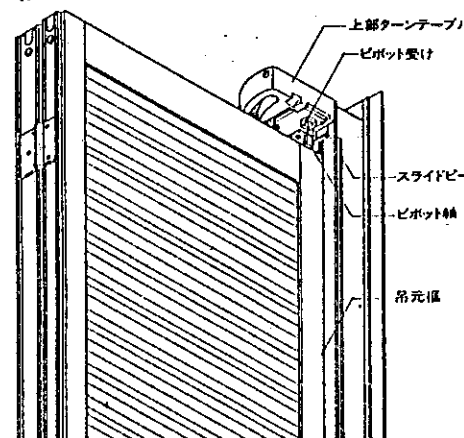
雨戸の建込み詳細

※雨戸を建て込む際、下部ピボット軸がキャップから出ている場合は、吊元框室内側のボタンを押しながら軸を押し込んでから、作業を進めてください。

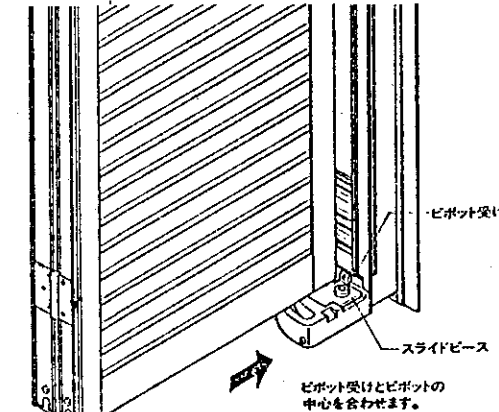
- ①雨戸の上下を確認(吊元框端部にボタンが付いているのが下部です。C部詳細図参照)し、吊元框上部のピボット軸を上部ターンテーブルのピボット受けに差し込みます。(A部詳細図参照)
 - ②吊元框下部を下部ターンテーブルのピボット受けにのせます。
 - ③吊元框の室内側にあるボタンを押して下部ピボット軸を落とし込みます。(C部詳細図参照)
- ※ボタンの下の穴からピボット軸が完全に下がったかを確認してください。(D部詳細図参照)
- ④戸先框のストッパー錠を通常の開閉時の位置にして、外れ止めねじを取り付けます。
- ※錠の操作方法の項目、(図4参照)



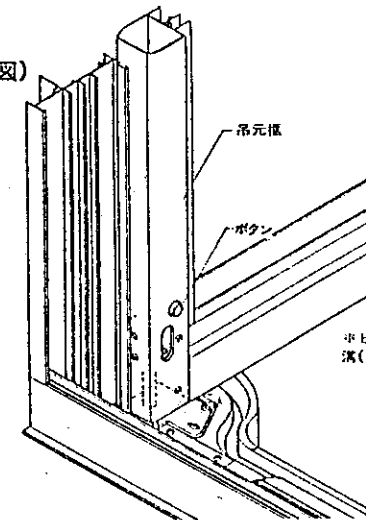
(A部詳細図)



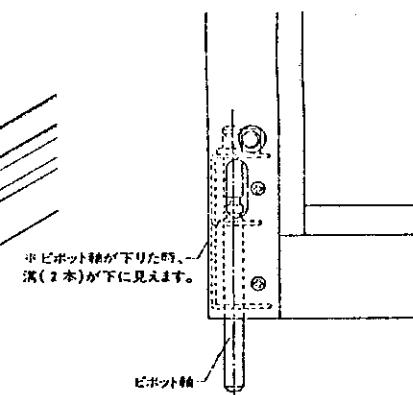
(B部詳細図)



(C部詳細図)



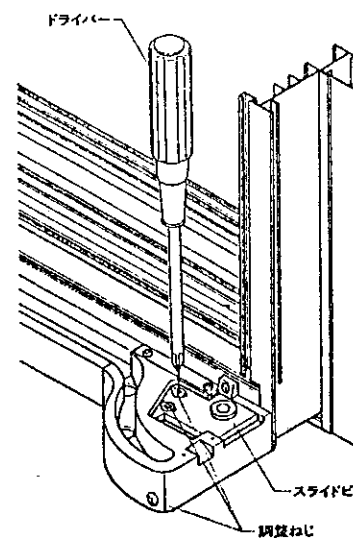
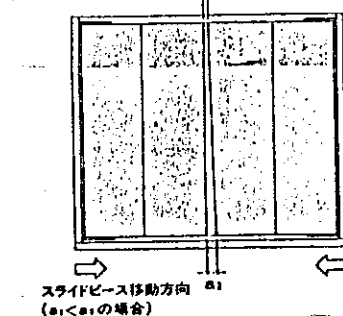
(D部詳細図)



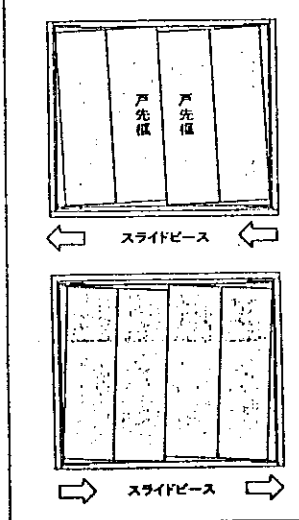
雨戸の建付け調整詳細

- ①雨戸を完全に閉め、戸先框間のチリ寸法(a₁、a₂)を調べます。
 - ②a₁、a₂が違う場合は、ターンテーブルのスライドピースを移動してa₁、a₂が同じになるように調整します。(図-1参照・標準チリ寸法φmm) (a₁、a₂)
 - ③戸先框の高さが違う場合は、再度スライドピースを移動して調整します。(図-2参照)
- ※スライドピースの移動は、左右均等に行ってください。

(図-1)



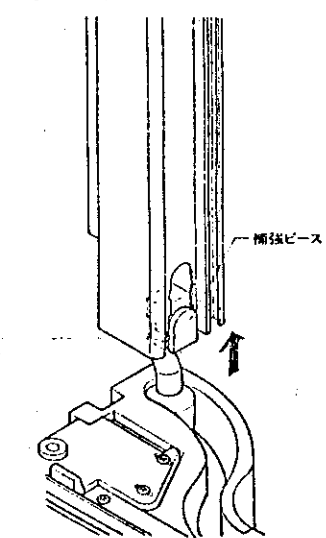
(図-2)



取付けの注意

- ※テラスと呼称W90以上に使用します。
- 戸先框のストッパー錠をターンテーブルの穴に落とし込み、端部から補強ピースを差し込みます。

(図-3)



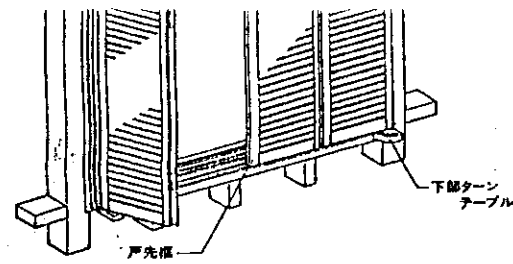


図 雨戸の建付け調整

下部ターンテーブルのスライドピースを移動して建付け調整をします。
 ※下部だけで調整できない場合は、更に上部のスライドピースで調整してください。

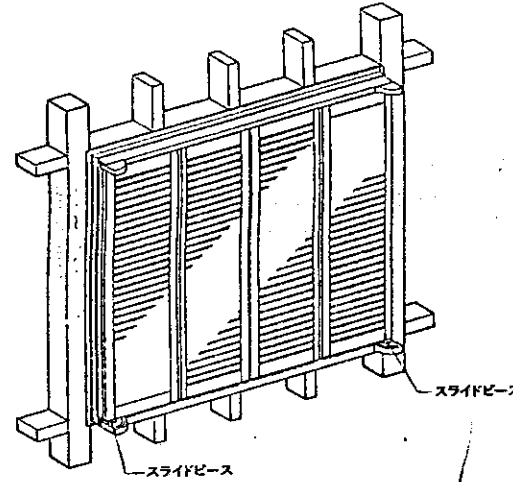
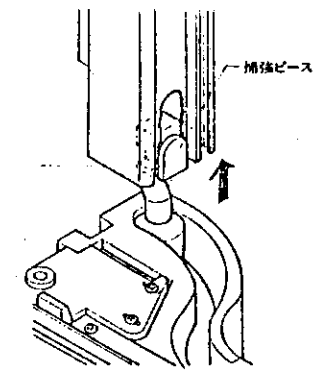
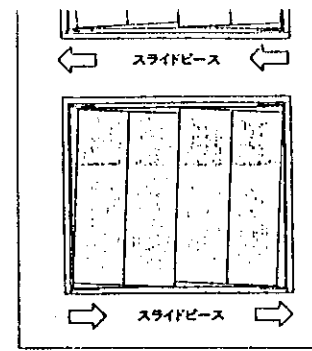
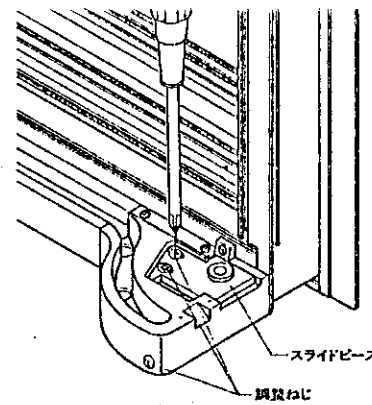
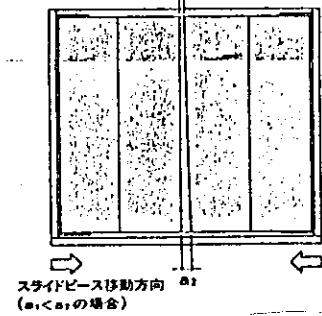


図 ストッパー錠補強ピースの取付け

※テラスでW90以上の場合に使用します。(図-3)
 ●戸先框の上下に補強ピースを取り付けます。

※スライドピースの移動は、左右均等にしてください。

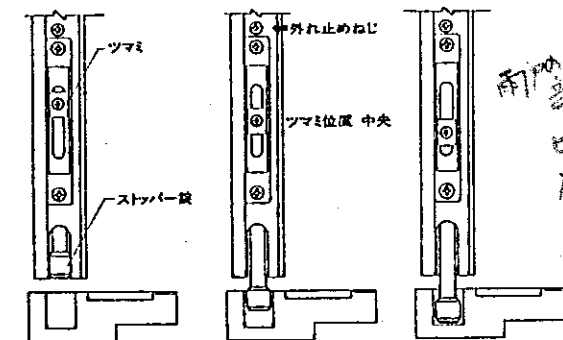
(図-1)



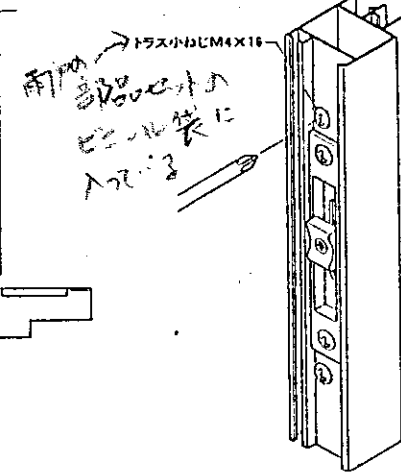
● ストッパー錠・落とし錠ともツマミを押しながら、操作します。

(ストッパー錠) (図-4)

(雨戸の吊込み時) (通常の開閉時) (雨戸固定状態)

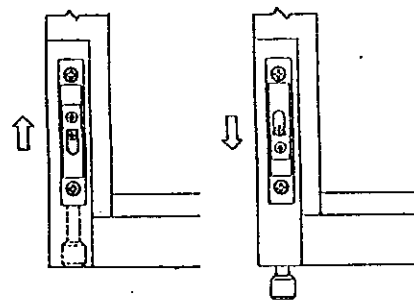


(外れ止めねじ取付け方法) (図-6)



(落とし錠) (図-5)

(通常の開閉時) (雨戸固定状態)

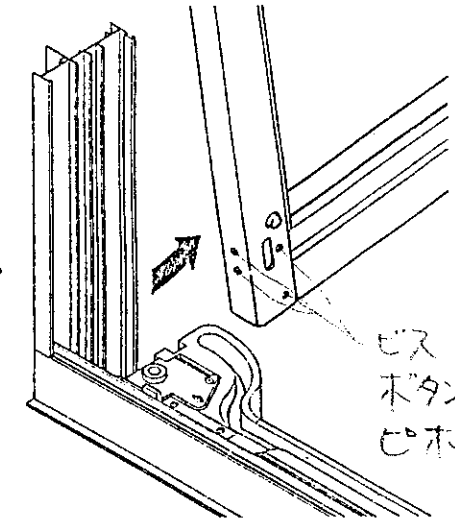
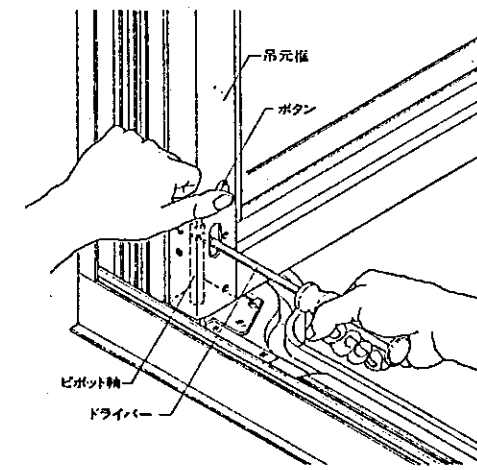


● 吊元框下部のボタンを押しながら、⊖ドライバー等を穴に差し込みピボット軸の溝に引っかけて押し上げます。(D部詳細図参照)

● まず、ストッパー錠の外れ止めねじを外します。次に、ストッパー錠を雨戸のつり込み時の位置まで上げて、雨戸を外します。(図4参照)

※雨戸の建込みと逆の手順となりますので雨戸の建込み詳細も参照してください。

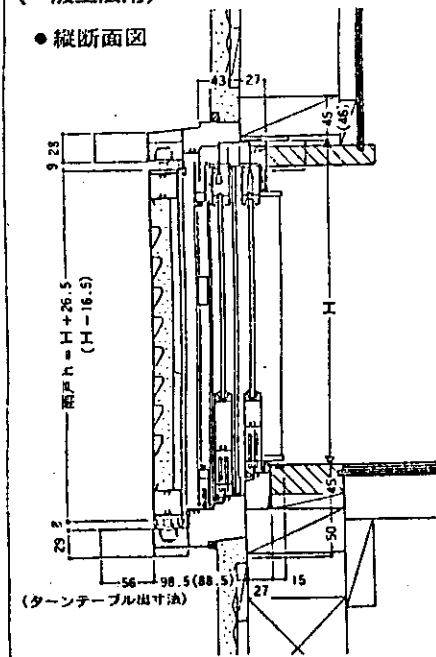
※ピボット軸を上げる時は、雨戸が外れて落ちないようにしっかり押さえながら作業を行ってください。



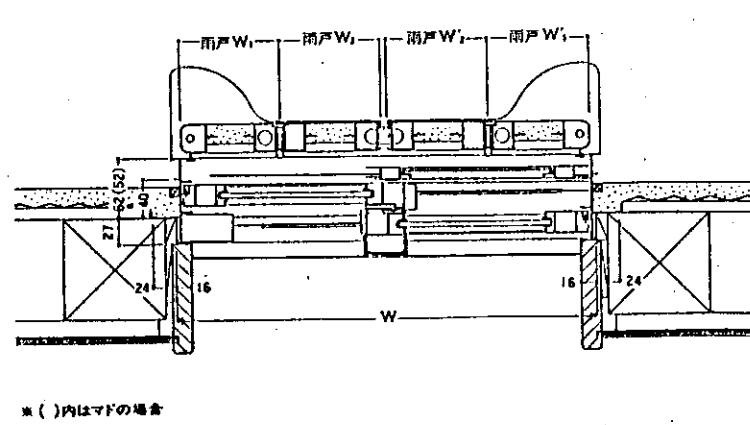
参考納まり図

(一般工法用)

● 縦断面図

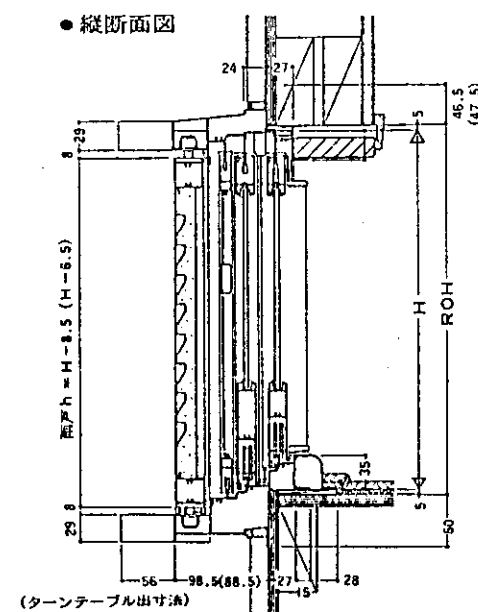


● 横断面図



(2x4工法用)

● 縦断面図



● 横断面図

