

販売店様・加工店様へのお願い

この説明書は必ず、施工される方にお渡しください。

絵表示	意味
	取り扱いを誤ると、使用者が傷害を負う危険や物的損害の発生が想定されることを示しています。
	「必ず行なっていたく事」を示しています。

- 注意**
- 注意**
- 注意**

- ・ホームテリア商品は常に湿気のある場所へのご使用は避けてください。
- ・直射日光に当たる場所への保管は避けてください。
- ・施工時、雨がつかからない様にご注意ください。

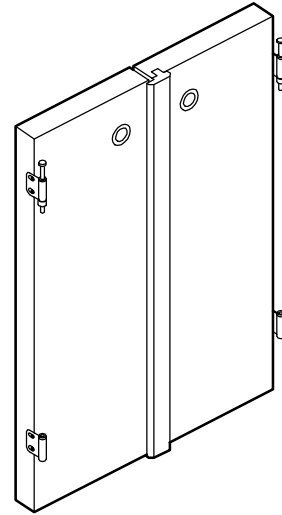
- ◆本商品は一般住宅、室内用収納扉ですので用途以外のご使用は避けてください。
- ◆サーチライト等の熱源を直接商品に当てないでください。
- ◆工事完了まで、ダンボールで扉、枠の表面の養生をしてください。
(直接、養生シート、クラフトテープ等粘着力のあるものを表面に貼らないでください。)

梱包形態

お願い 組立の前に部品の数や種類の確認をしてください。

姿 図		H:09	H:13	H:18	H:20	H:23
	上枠	1	1	1	1	1
	下枠	1	1	1	1	1
	縦枠	左右各1	左右各1	左右各1	左右各1	左右各1
	戸当り材	上	1	1	1	1
		縦	2	2	2	2
	マグネット	1セット	1セット	2セット	2セット	2セット
	組立施工マニュアル	1	1	1	1	1
	専用ドライバー	1	1	1	1	1
	小口シート	1	1	1	1	1
部品セット	上・下枠組立用	φ3.8X57皿木ネジ	8	8	8	8
	枠取付用	φ4.1X45丸木ネジ	12	12	12	14

本体
組立完成品

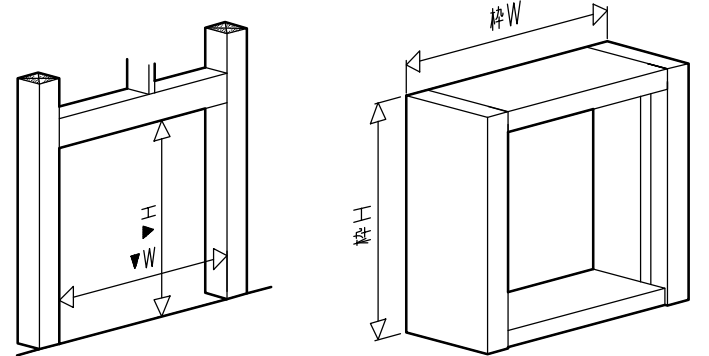


*注: H:23タイプは丁番3点吊りです

*注: 枠取付用木ネジは余分に入っているものがあります。

開口部の作り方

下記の製品寸法表参照にて、開口部を作ってください。



- ▼W寸法=枠W+10
- ▼H寸法=枠H+5
- *対角寸法差のない様
躯体開口を設けてください。

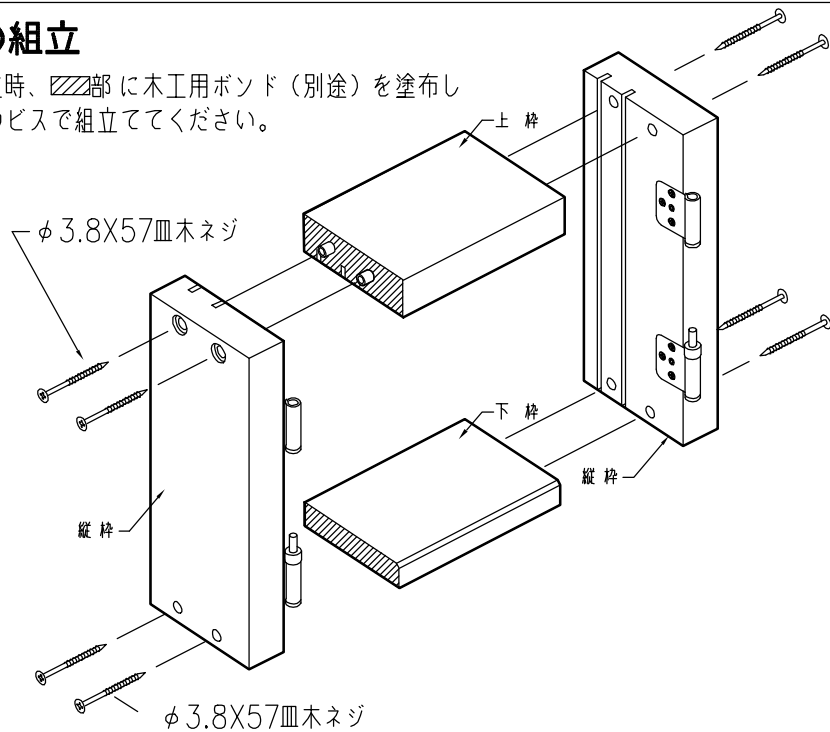
製品寸法

単位:mm

	階段下タイプ		クローゼットタイプ		
	H:09	H:13	H:18	H:20	H:23
枠 H	940	1340	1840	2040	2340
枠 W	730				

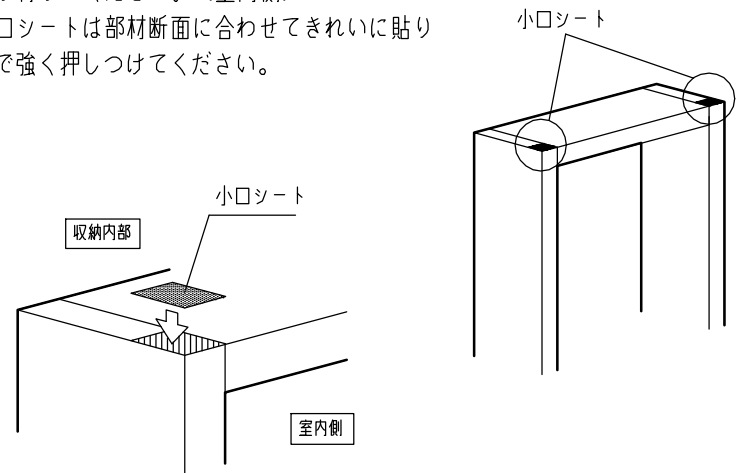
枠の組立

枠組立時、部に木工用ボンド(別途)を塗布し同梱のビスで組立ててください。



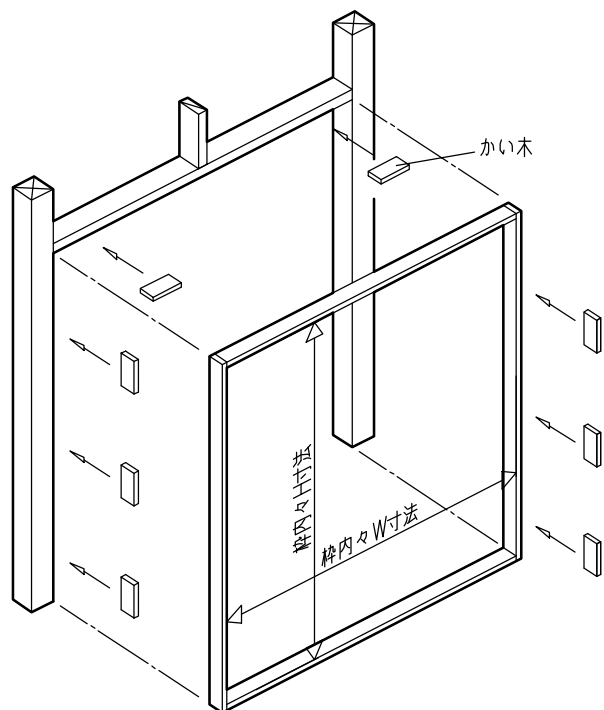
縦材小口の処理

縦材の小口部に小口シートを貼り付けてください。(室内側)
小口シートは部材断面に合わせてきれいに貼り指で強く押しつけてください。



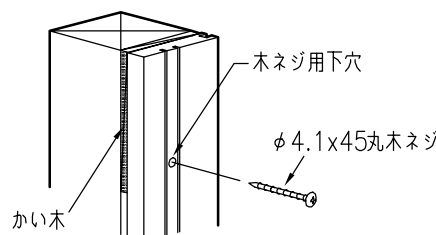
枠の取付け

取付開口部を確認後上枠、縦枠にかい木をして固定してください。



お願い

必ず枠内々W寸法と枠内々H寸法を確認してから枠の水平、垂直、ねじれに注意して添え付けの木ネジでしっかりと固定してください。



機 種	枠内々W寸法	枠内々H寸法
階段下タイプ 0709	682	901
階段下タイプ 0713	682	1301
クローゼットタイプ 0718	682	1801
クローゼットタイプ 0720	682	2001
クローゼットタイプ 0723	682	2301

* 枠内々W寸法又は枠内々H寸法がでていないと開閉に支障をきたすことがあります。

