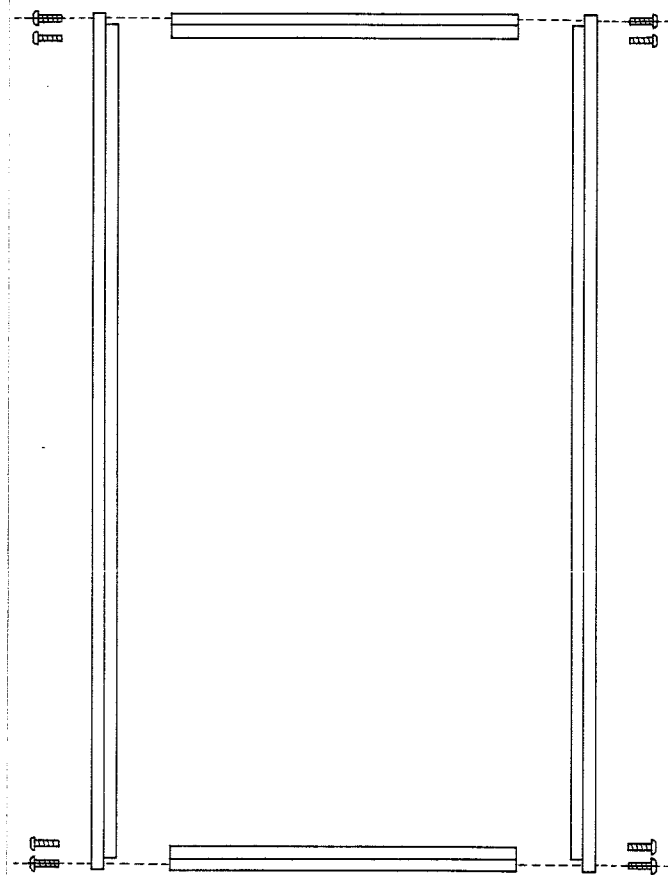


●8A*FA格子なしタイプの組み立て方

[注] その他のタイプ（格子付タイプ）は組み立て完成品ですからこの覧は必要ありません。

- アルミ部材を下図のように配し、φ4×30ℓのビス8本で組み立ててください。

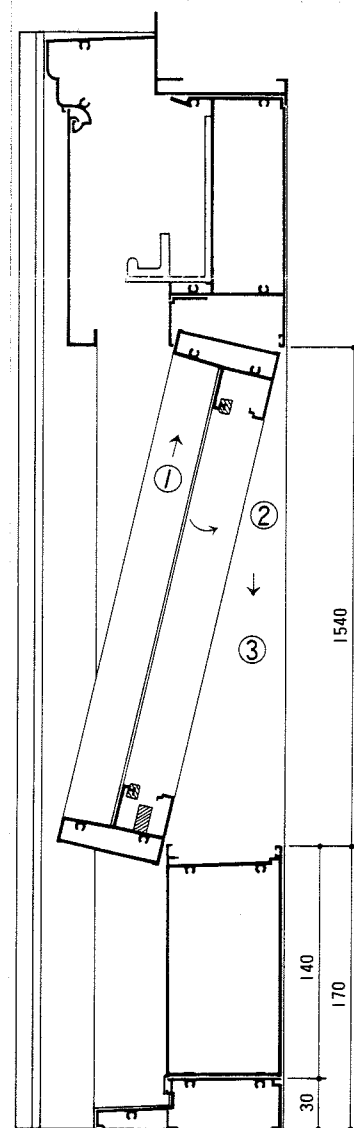


●Fix枠の袖部への取り付け方

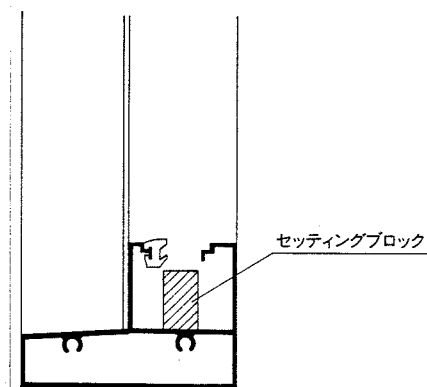
- (1) 袖部への取り付けは、ガラスを入れる前に行なってください。
- (2) ガラスの重みをささえるためにセッティングブロックが付いている方を下へ向けてください。(A図)
- (3) 図Bのようにケンドン方式で外部よりはめ込んでください。
- (4) 次に左右上方に2ヶ所、同梱のビスで図のように、枠にとめてください。(図C)
- (5) 左右の押縁をはずし、ガラスを入れて、押縁でセットしてください。(図D)
- (6) 同梱のビードでガラスをとめてください。

| 品名記号 | ガラス寸法 (W×H) |
|--------------|-------------|
| 8A*F(A/B)・16 | 655×1,790 |

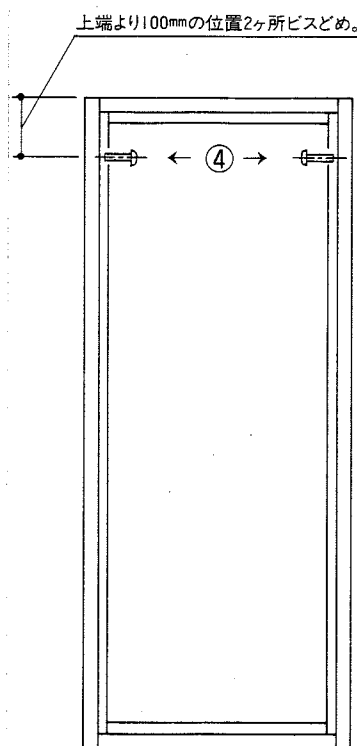
●図B



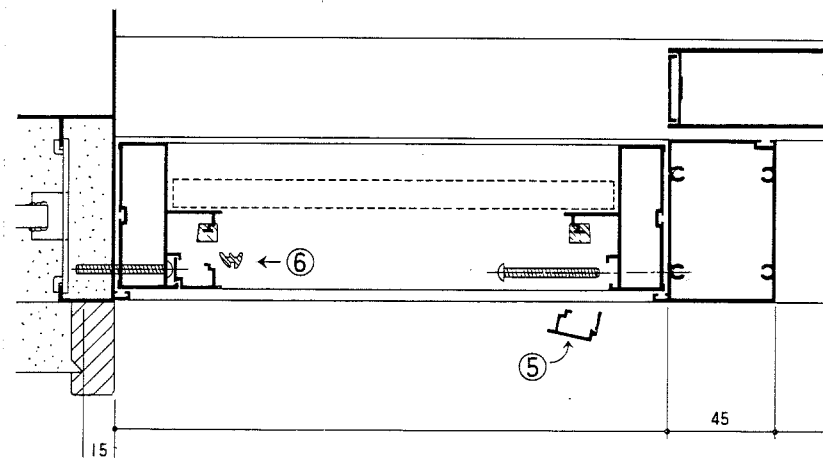
●図A



●図C



●図D



●梱包内容

| 用途 | 品名 | 数量 |
|-------|-------|----|
| アルミ部材 | 上枠 | 1 |
| | 下枠 | 1 |
| | 縦枠 | 2 |
| | 押縁 | 2 |
| 枠組み立て | φ4×30 | 8 |
| 取り付け | φ4×40 | 2 |
| その他 | 取付説明書 | 1 |