

絵表示	意味
お願い	「必ず行なっていただく事」を示しています。

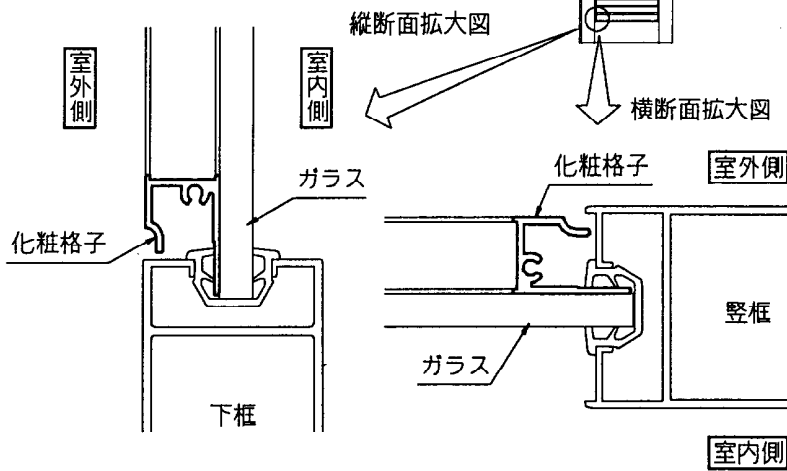
※グレチャンは別売14mm開口用グレチャンを別途ご用意下さい。
 ※本取付マニュアルは親扉の場合を示しますが、子扉の場合も同様に取付けて下さい。

【1】取付完了図及び断面図

(1) 本製品は外付けの化粧格子です

お願い ドア本体・子扉の組立後は組み込みはできません。必ず本体・子扉の組立時に組み込んで下さい。

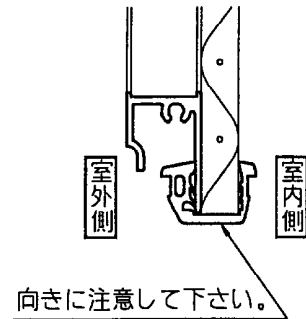
※ドア本体・子扉の組立方法は、各々に同梱されている組立マニュアルを参照して下さい。



(2) 使用するグレチャンについて
 グレチャンは(使用するガラス厚+1mm)の厚さ設定のものをご使用下さい。
 (カタログを参照して下さい。)

お願い 6.8mm厚の網入りガラスを使用する場合は、偏芯用グレチャンをご使用下さい。

※グレチャンの向きに注意して下さい。
 格子とガラスを室内側に偏芯させて下さい。

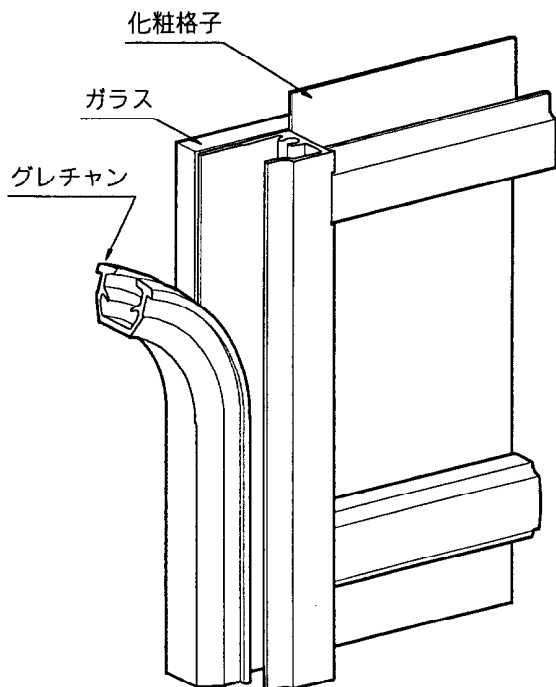


【2】取付方法

(1) グレチャンによる巻き込み

ガラスと化粧格子を合せてグレチャンで同時に巻き込みます。

お願い グレチャンは切れ目が上部中央になる様に巻いて下さい。



(2) 扉への組み込み

扉の組立時に框に組み込んで下さい。

お願い グレチャンの切れ目が上部中央になる様に組み込んで下さい。

