

# 上・縦枠アンカー

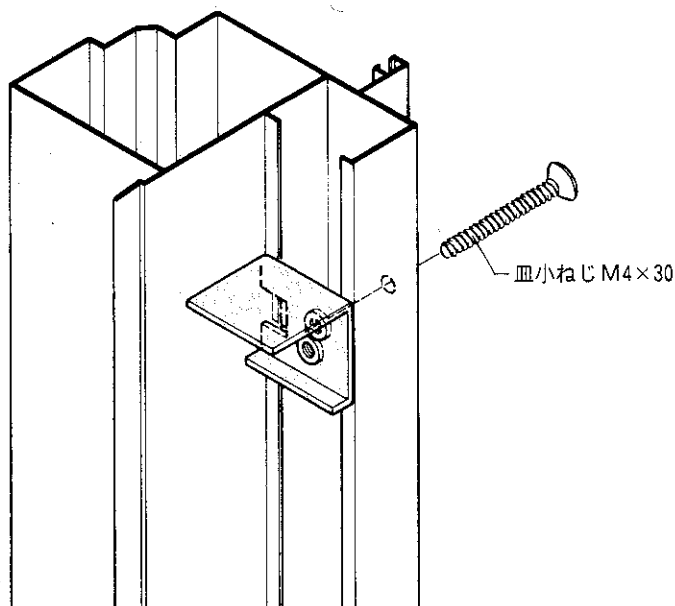
# 取付け説明書

## ■ご注意

- このアンカーは、上枠及び縦枠用アンカーです。
- 下枠用は、ドア枠に同梱されています。

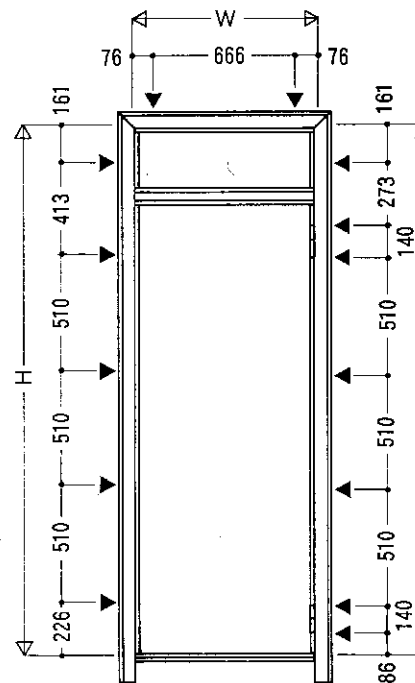
## ■取付け方法

1. 躯体取付け穴に合わせてアンカーを差し込みます。
  2. 躯体取付け穴より皿小ねじで固定します。
- ※ねじは、ホワイト用とブロンズ及びブラック用の2種類ありますので、製品色に合わせて使い分けてください。



## ■アンカーの取付け寸法

(例：3尺ランマ付き  
(右吊元)の場合)



丁番側

## ■アンカー取付け寸法表

	W・H (mm)	呼称	取付け位置寸法 (Wは端から、Hは下から)	アンカー必要数 (個)
上 枠	W = 818	30	76 - 666 - 76	2
	W = 1240	45	76 - 544 - 544 - 76	3
	W = 1138	45入隅用	76 - 493 - 493 - 76	3
	W = 1692	60	76 - 437 - 666 - 437 - 76	4
	W = 1590	60入隅用	76 - 386 - 666 - 386 - 76	4
縦 枠	H = 2017	ランマ無 丁番縦枠	86 - 140 - 510 - 510 - 140 - 121	6
		その他縦枠	226 - 510 - 510 - 510 - 261	4
	H = 2330	ランマ付 丁番縦枠	86 - 140 - 510 - 510 - 510 - 140 - 273 - 161	7
		その他縦枠	226 - 510 - 510 - 510 - 413 - 161	5