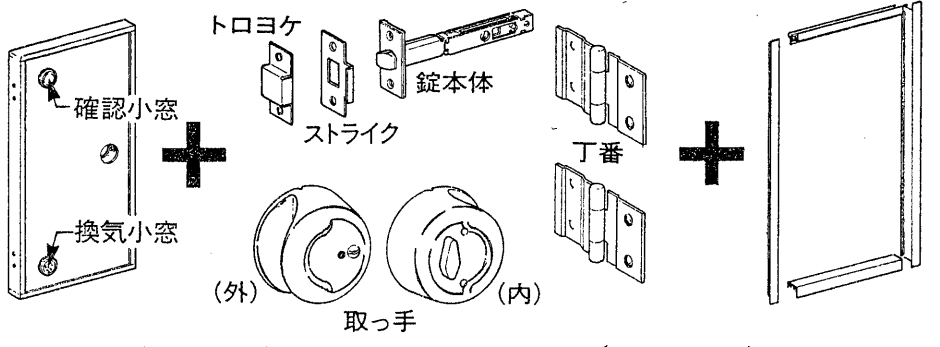


# トヨサッシ 化粧トイレドア-CEII型 組立て/取付け説明書

1-40617.②.Ⓜ

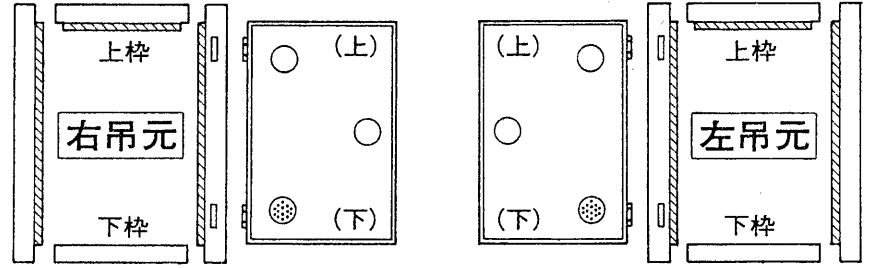
## ■ 出荷形態 (3梱包になっています)



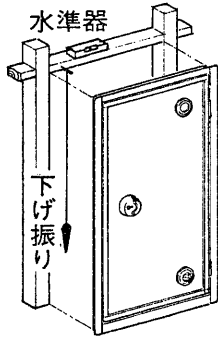
- ① ドア本体
- ② 部品セット (取付けネジ付)
- ③ アルミ枠 (取付けネジ・釘付)

## ■ 吊元勝手は左右兼用になります

- 枠は、左右縦枠をトンボして左右兼用に出来ます。(上・下枠の別があります)
- ドア本体は、表・裏の区別がありません。枠の吊元に合わせ、取付けます。



## ■ アルミ枠を使用する場合 (①+②+③) (枠と本体を一体に組立ててから、躯体に取付けます)



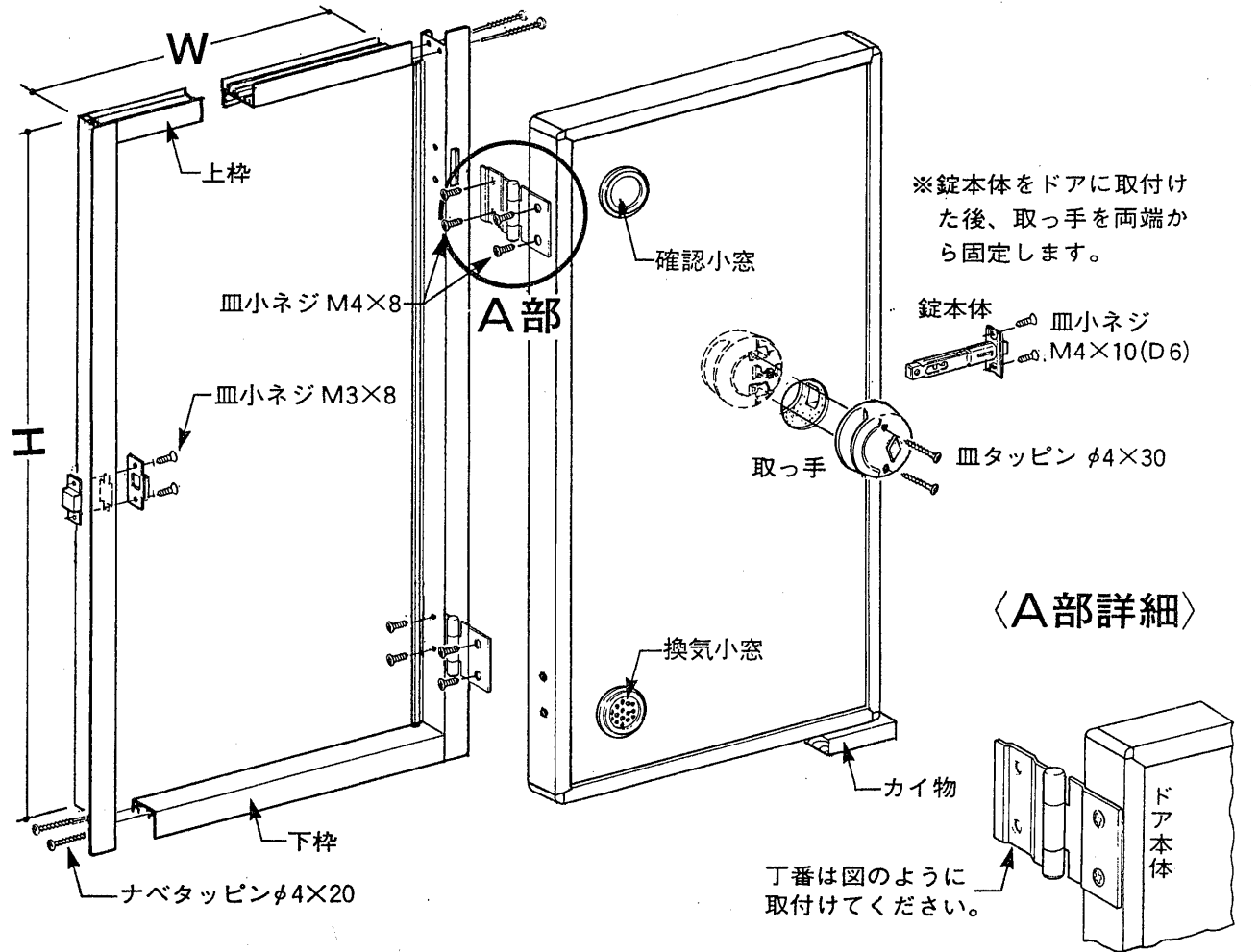
### ● 機種

呼称	W (mm)	H (mm)
5.8尺	605	1757
6.0尺	〃	1818
6.6尺	〃	2000

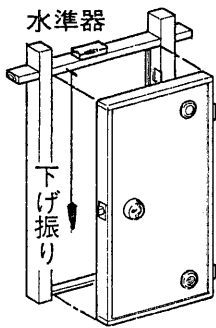
※開口部寸法は建込み調整のため、W+3mm H+6mmにしてください。

### ● 組立て・取付け順序

- ※吊元勝手を確認した後、組立ててください。
1. 枠を組立て、ドア本体を吊込みます。
  2. 取付け開口部の水平・垂直調整し、ドア枠を仮止めします。
  3. ドア本体に錠本体・取っ手を取付けます。
  4. ドアがスムーズに開閉出来るように、枠のネジレを直し、枠と本体の隙間を調整した後本固定します。



## ■ アルミ枠を使用しない場合 (①+②)

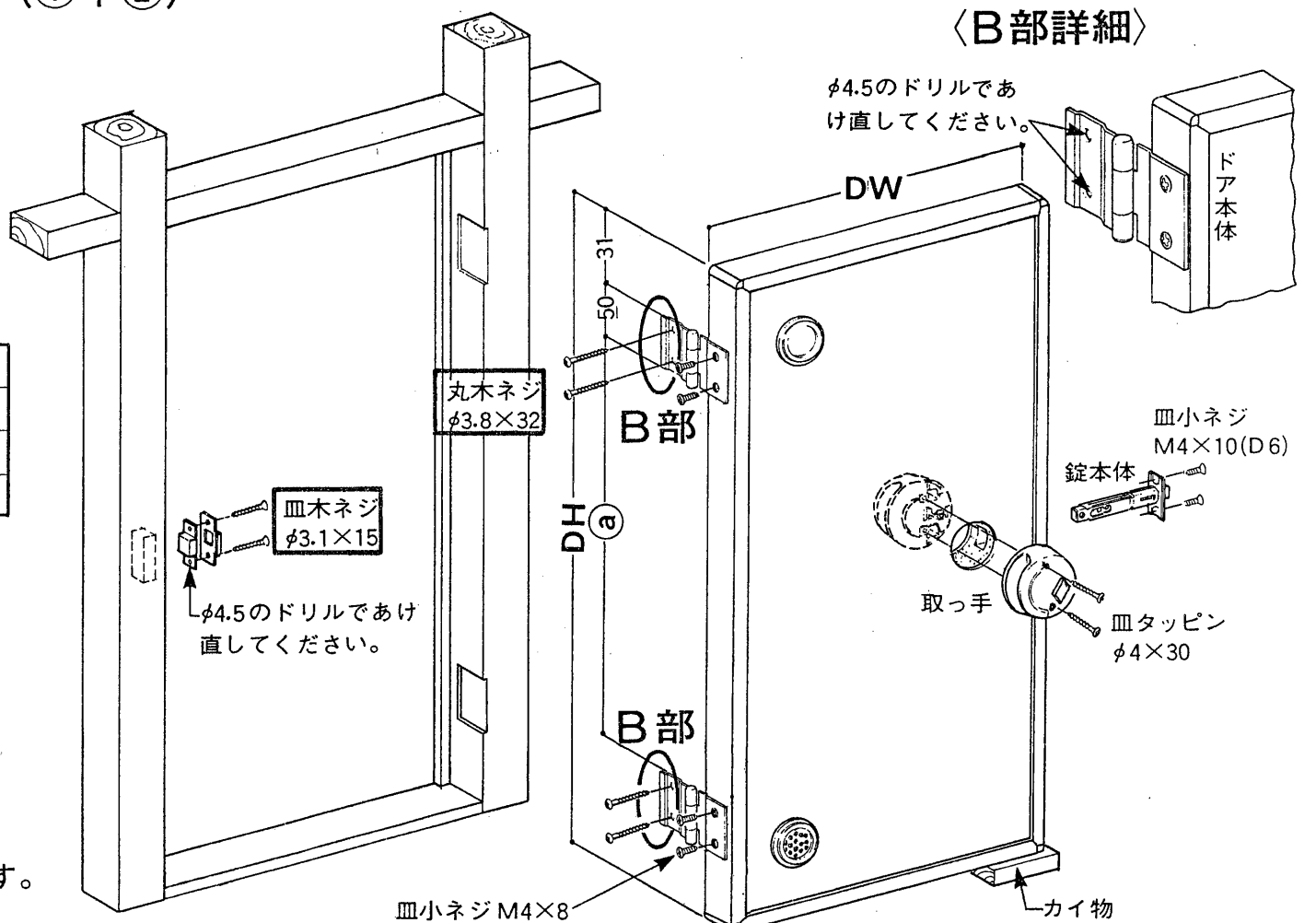


### ● 機種

呼称	DW (mm)	DH (mm)	ⓐ (mm)
5.8尺	579	1731	1569
6.0尺	〃	1792	1630
6.6尺	〃	1974	1812

### ● 組立て・取付け順序

- ※吊元勝手を確認した後、部品を取付けてください。
1. 丁番の固定穴(柱側)を、φ4.5にあけ直した後、ドア本体に取付けます。
  2. 取付け開口部の水平・垂直を調整した後、ドア本体を吊込んでください。
  3. ドア本体に錠本体・取っ手を取付けます。
  4. トロヨケの取付け穴をφ4.5にあけ直し、錠位置に合わせて柱に埋込みます。



※柱の丁番取付け位置は、右図ⓐ寸法を参考に決めてください。※□内のネジは現場調達してください。